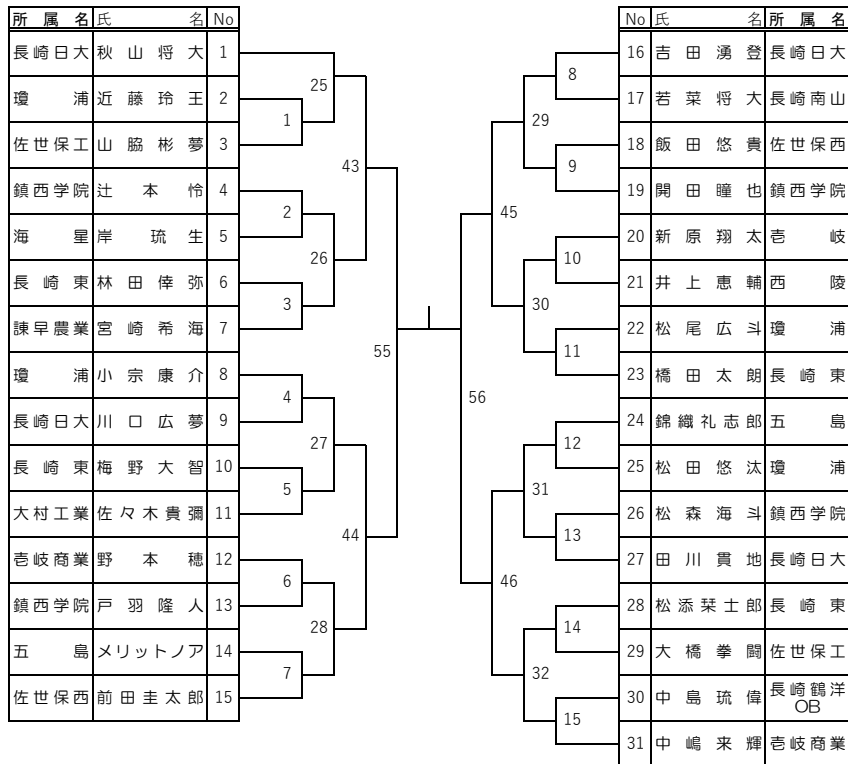
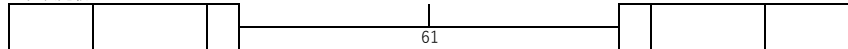


第1試合場

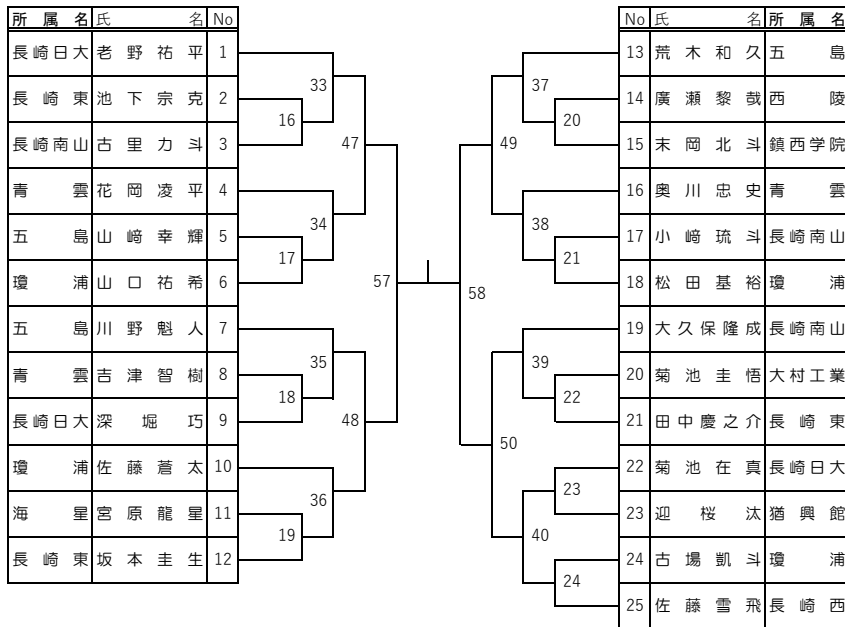
【男子 -73kg級】改



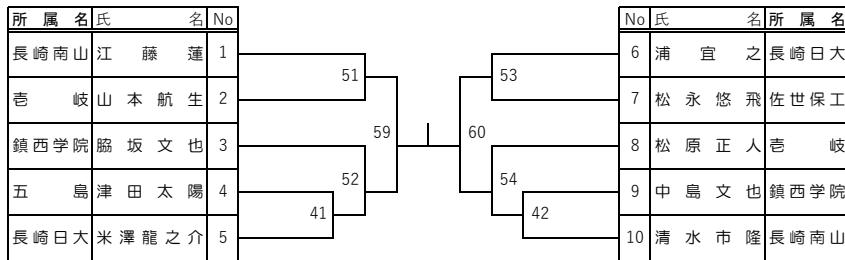
3位決定戦



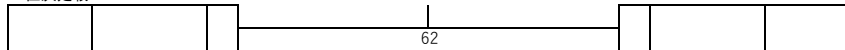
【男子 -81kg級】



【男子 100kg超級】



3位決定戦



第2試合場

【男子 -60kg級】

所属名	氏名	No	No	氏名	所属名
長崎南山	山口樹希弥	1	15	牧山冬磨	五島
五島	山下豊尊	2	16	石原隆生	瓊浦
猶興館	塩谷海	3	17	大山竜世	猶興館
長崎鶴洋	作馬陸仁	4	18	中川太希	長崎鶴洋
海星	湯川晃秀	5	19	横田将大	鎮西学院
鎮西学院	山崎光貴	6	20	田中祐一	諫早農業
瓊浦	平田崇	7	21	松尾和	長崎南山
瓊浦	橋本龍治	8	22	上恵木優斗	西陵
猶興館	赤木洋平	9	23	高橋海斗	長崎日大
五島	荒木永喜	10	24	松浦嘉大海	海星
鎮西学院	宮田慎之介	11	25	河野優空	佐世保西
西陵	竹下翔大	12	26	熊川兼祥	長崎東
佐世保工	徳永力輝	13	27	杉本和樹	瓊浦
佐世保西	小川浩平	14	28	福田真生	平戸少年柔道クラブ
			29	岩永誠弘	鎮西学院

【男子 -66kg級】

所属名	氏名	No	No	氏名	所属名
長崎東	原口武輝	1	14	窄頭広乃介	長崎日大
長崎南山	和田隼汰	2	15	大塚魁	瓊浦
長崎日大	池崎尚登	3	16	山口将輝	海星
五島	藤木大晋	4	17	北村侑大	長崎南山
鎮西学院	吉村楓生	5	18	馬場海	長崎鶴洋
諫早	中野健太	6	19	堀田陸翔	大村工業
海星	宮村将希	7	20	亀田政宗	佐世保工
長崎南山	坂上英慈	8	21	村岡愁真	五島
瓊浦	南翔太	9	22	宮下真八	長崎日大
佐世保南	中尾竜太郎	10	23	荒木良太	長崎東
青雲	富満敦希	11	24	山崎一莹	長崎鶴洋OB
佐世保西	金子剛士	12	25	松本寛心	長崎南山
長崎西	草野博雅	13	26	神崎貴英	青雲

【男子 -100kg級】

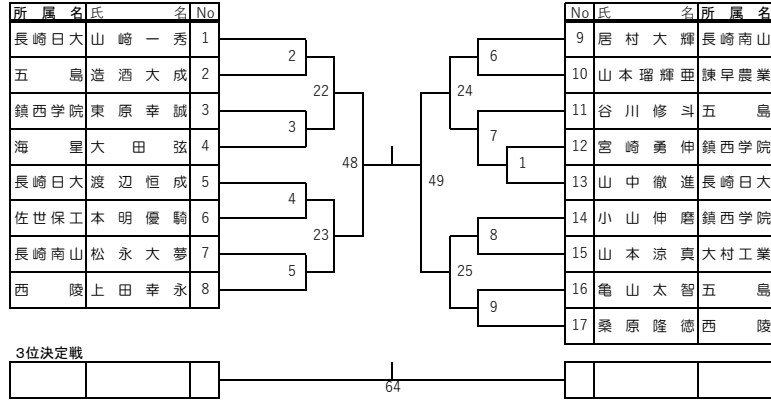
所属名	氏名	No	No	氏名	所属名
長崎南山	山口音葉	1	7	松下純也	長崎南山
嵯峨	横山光樹	2	8	吉田直翔	海星
海星	田原雄輝	3	9	林田佳也	長崎日大
長崎西	本間元	4	10	木戸龍矢	海星
長崎南山	中村虎ノ輔	5	11	黒田正弥	長崎南山
鎮西学院	関田悠也	6	12	坂瀬椋祐	長崎西

3位決定戦

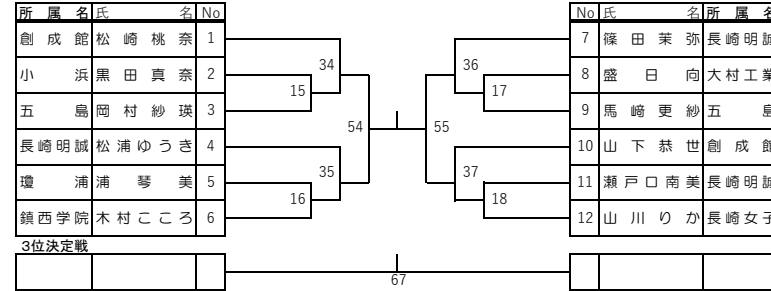
			62		
--	--	--	----	--	--

第3試合場

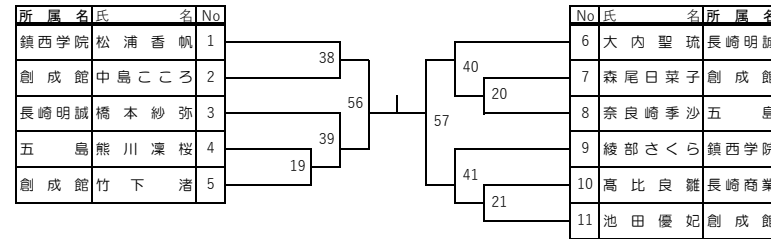
【男子 -90kg級】



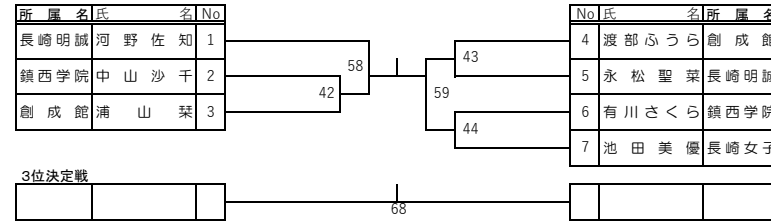
【女子 -57kg級】



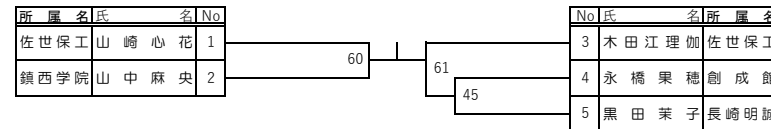
【女子 -63kg級】



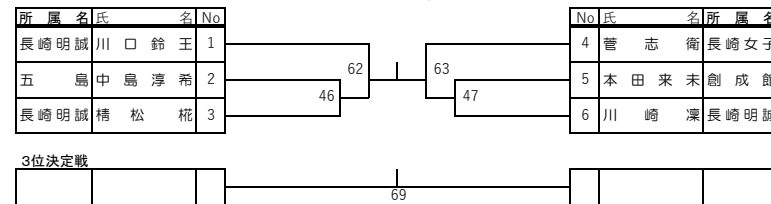
【女子 -70kg級】



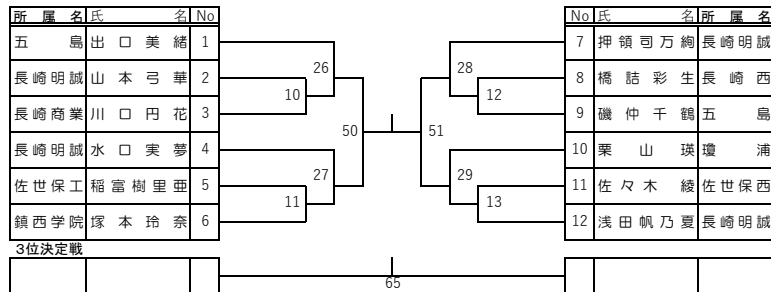
【女子 -78kg級】



【女子 78kg超級】



【女子 -48kg級】



【女子 -52kg級】

