

種目		優勝		準優勝		第3位			
団体戦		学校名	郡市名	学校名	郡市名	学校名	郡市名	学校名	郡市名
男子		長崎日大	諫早市	長崎南山	長崎市	富江	五島市	福江	五島市
女子		吉井	佐世保市	西浦上	長崎市	東長崎A	長崎市	東長崎B	長崎市
個人戦		選手氏名	学校名	選手氏名	学校名	選手氏名	学校名	選手氏名	学校名
男子	50kg級	平山 甚三郎	翁頭	浅井 滉翔	吾妻	山本 諒	富江	三好 優希	玖島
	55kg級	川原 大吾	鳴北	宮原 陽々輝	相浦	城山 顕伸	翁頭	田中 俊哉	富江
	60kg級	里道 裕大	福江	谷川 勇介	福江	上野 猛斗	西大村	古賀 龍也	長崎南山
	66kg級	木村 公了	長崎日大	松下 幸太郎	玖島	深江 雄渡	小佐々	川野 功輝	大野
	73kg級	尾崎 茂憲	翁頭	池田 光成	長崎南山	大石 龍征	佐々	松下 晴輝	玖島
	81kg級	今畠 治豊	岐宿	中村 繁樹	富江	林田 学士	長崎南山	竹内 寛之	吉井
	90kg級	中村 龍ノ輔	長崎南山	増田 隆人	富江	前田 飛勇真	諫早	桂 海心	長崎日大
	90kg超級	横田 心真	波佐見	松尾 恵之伸	海星	島田 光隆	時津	大坪 一輝	福江
女子	40kg級	本村 理子菜	西浦上	堀江 悠花	諫早高校附属	村山 愛果	西大村		
	44kg級	近藤 玲馨	東長崎	松本 梨那	桜が原	徳永 妃翔	長与	倉崎 陽香	橘
	48kg級	松浦 飛鳥	片淵	菊池 紗来	長崎日大	堀 朝陽	喜々津	吉田 恵梨	吉井
	52kg級	近藤 玲羅	東長崎	松添 紗巴	桜馬場	吉田 璃子	鳴北	横山 美乃	翁頭
	57kg級	山田 望愛	橘	木場 彩	岐宿	松永 七海	西浦上	荒川 水紀	長崎東
	63kg級	池田 優和	吉井	松永 夢叶	広田	草野 照代	小佐々	加藤 楓音	吾妻
	70kg級	池田 実琴	北諫早	田中 彩乃	西浦上	谷川 恋花	西大村	囲 和奏	飯盛
	70kg超級	山口 心夏	玖島	徳久 夏帆	吉井	前田 花梨	上五島	広田 ひまり	諫早

# 平成30年度 長崎県中学校 柔道競技新人大会

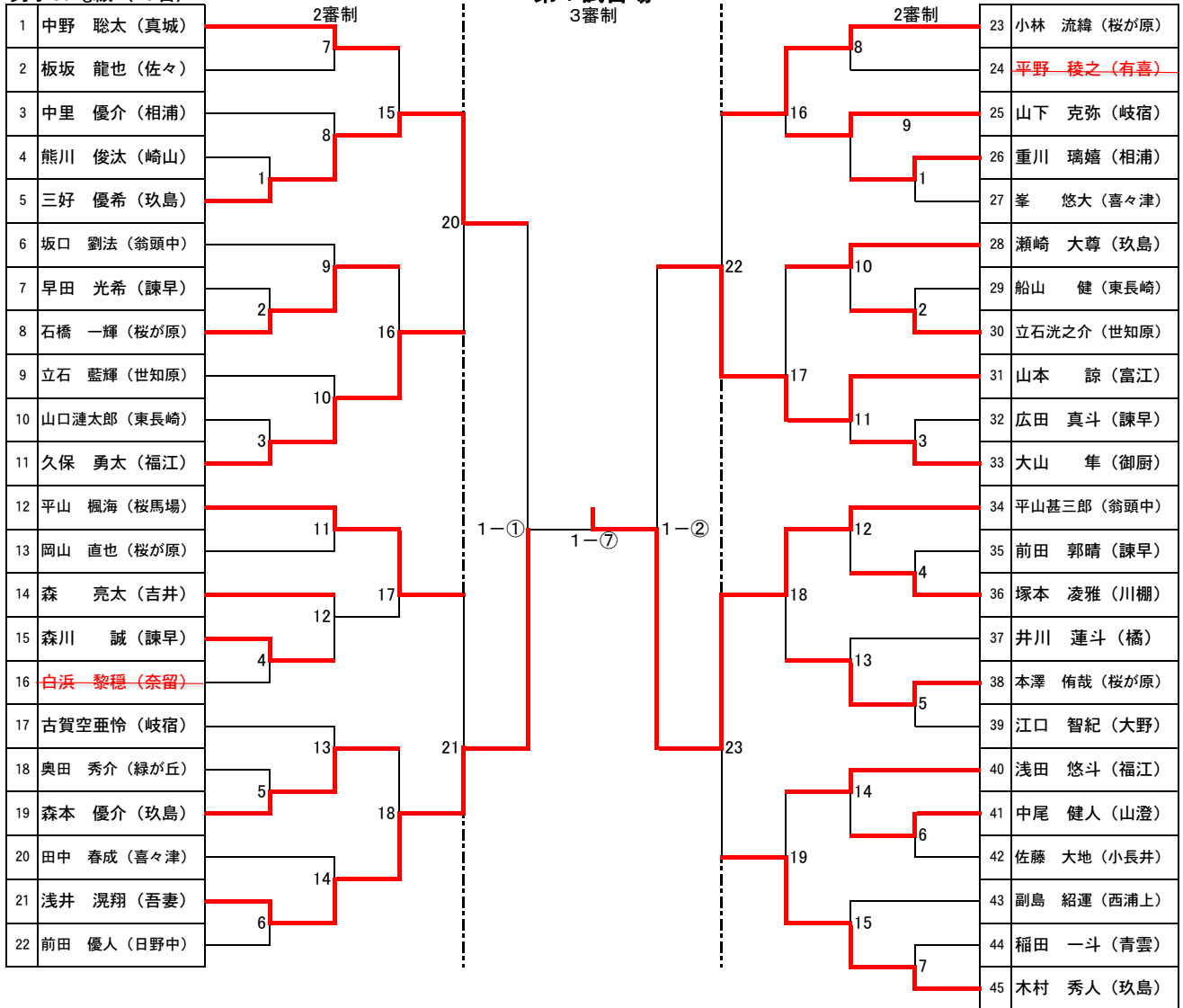
## 男子団体

		2 審制		3 審制		2 審制						
第一試合場	A	1	長崎日大	④	3 審制	内容	13	玖島	第三試合場			
		2	岐宿	2			④	14		東長崎	A	
		3	桜が原	1			③	15		吾妻	B	
	B	4	山澄	1-①			③	16		<del>飯盛</del>	B	
		5	橘	不戦			0	17		大野		
		6	<del>有喜</del>	1			④	18		福江		
第二試合場	A	7	富江	②代表	1-③	①-4	3-③	19	長崎南山	第四試合場		
		8	佐々	1	2	④	⑤	20	小佐々		A	
		9	西浦上	1	2	④	⑤	21	小長井		B	
	B	10	桜馬場	③	2-①	1	③	4-①	22		諫早	
		11	喜々津	0	2	1	③	2	1		23	翁頭
		12	相浦	1	2	④	③	4	③		24	青雲
			④			0	③	2	④	25	郡	

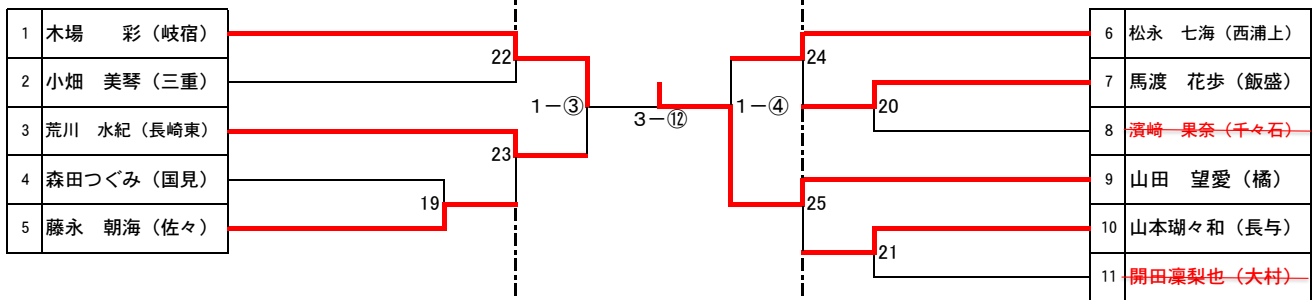
## 女子団体

		2 審制		3 審制		2 審制									
第一試合場	A	1	東長崎 A	③	3 審制	代表	①代表	9	福江	第三試合場					
		2	郡	3				②	10		三重	A			
	B	3	岐宿	不戦				0	1-②		1	不戦	11	東長崎 B	B
		4	<del>千々石</del>	3				1	①		4-③	②	3	12	<del>桜が原</del>
第二試合場	A	5	玖島	①	2-③	3-④	4-③	0	3	13	吾妻	第四試合場			
		6	橘	3	1	③	4-②	1	3	14	長与		A		
	B	7	飯盛	0	2-②	②	③	4-②	0	5	15		喜々津	B	
		8	吉井	3	②	③	③	5	0	3	16		平戸		
			③				③	3	③	17	西浦上				

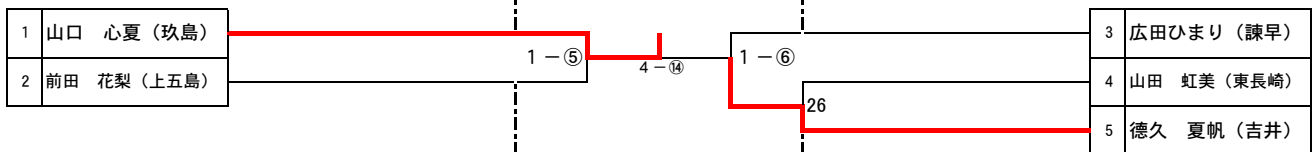
男子50kg級 (45名)



女子57kg級 (11名)

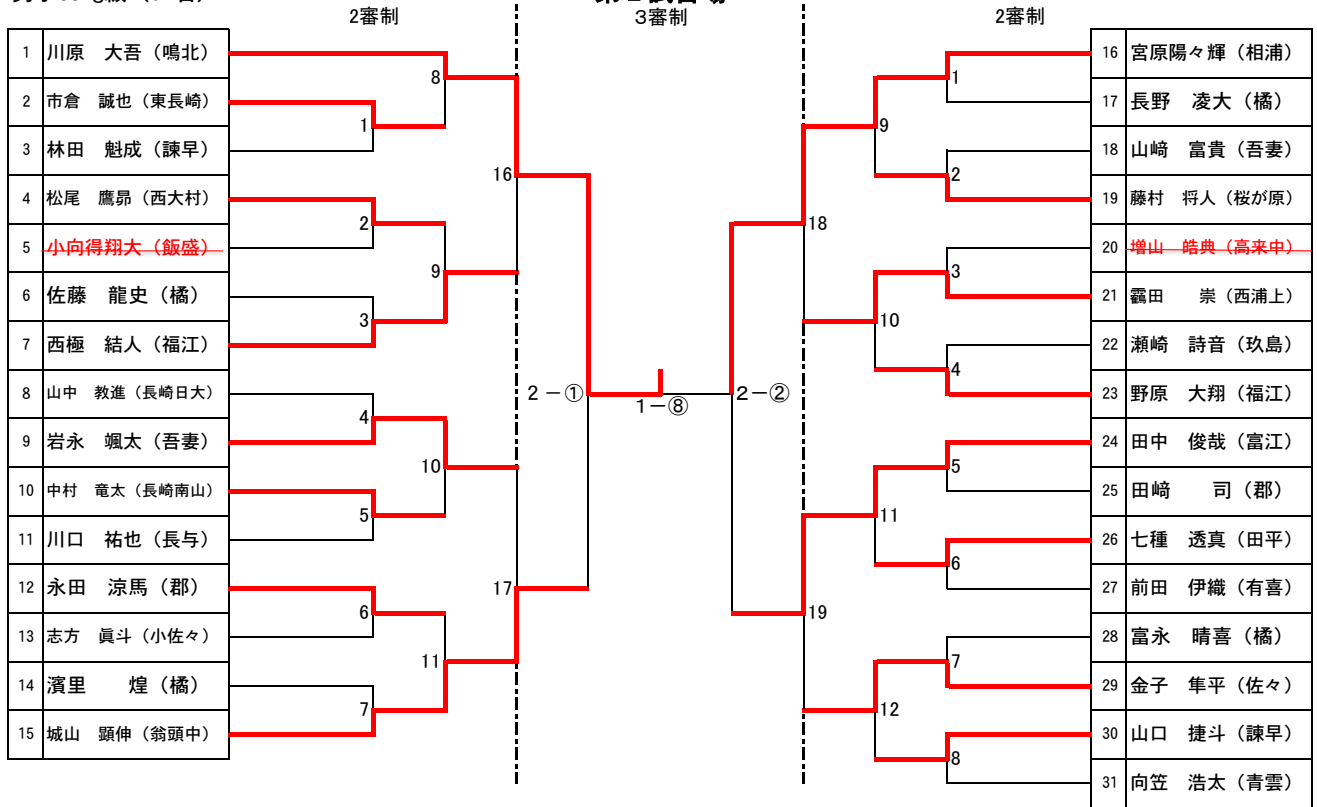


女子70kg超級 (5名)

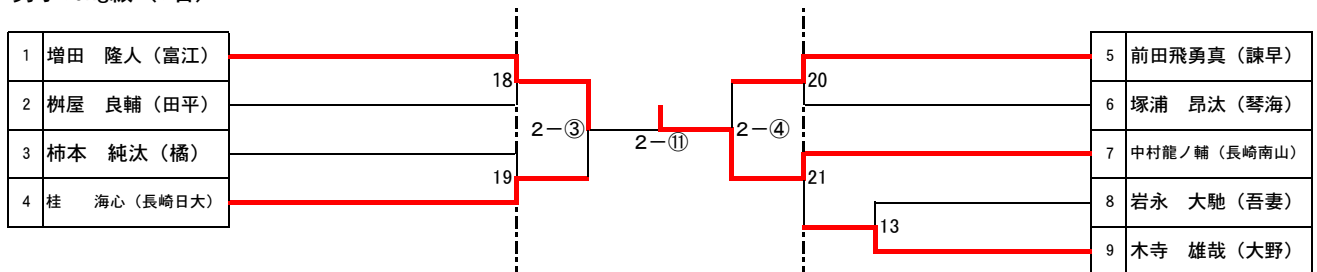


男子55kg級 (31名)

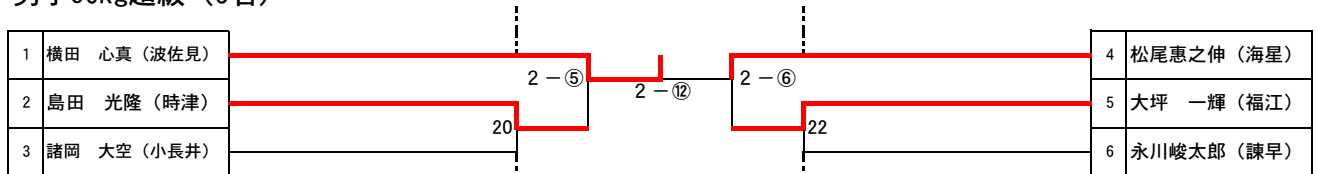
第2試合場  
3審制



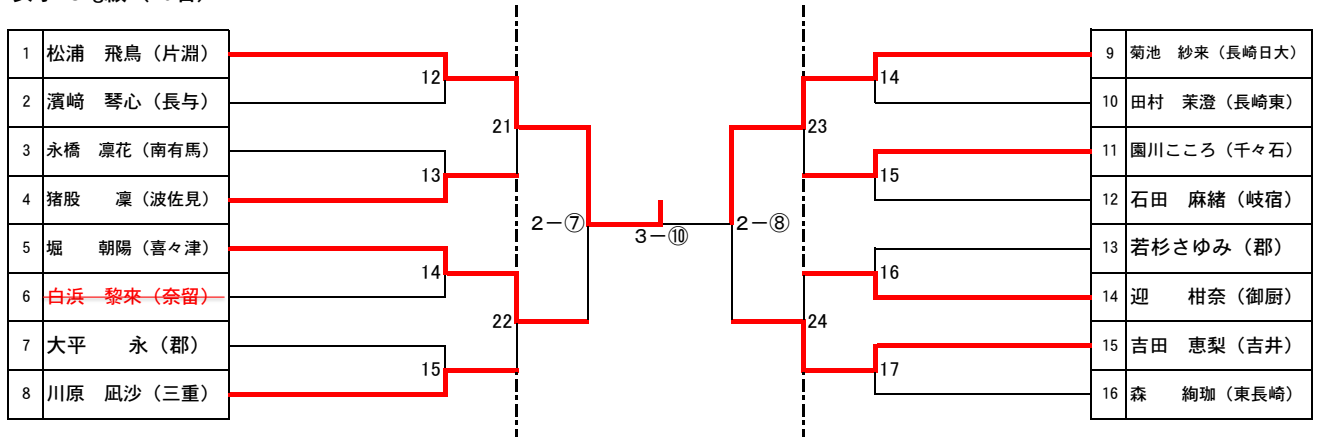
男子90kg級 (9名)



男子90kg超級 (6名)

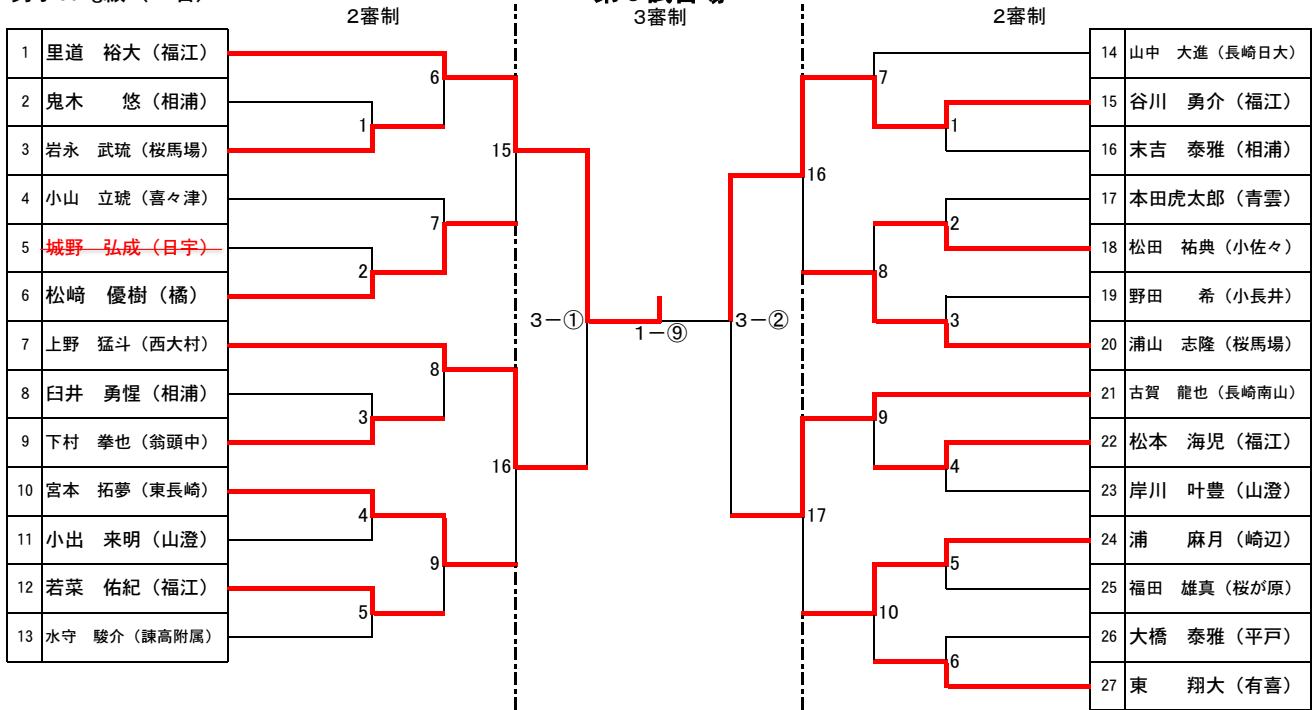


女子48kg級 (16名)

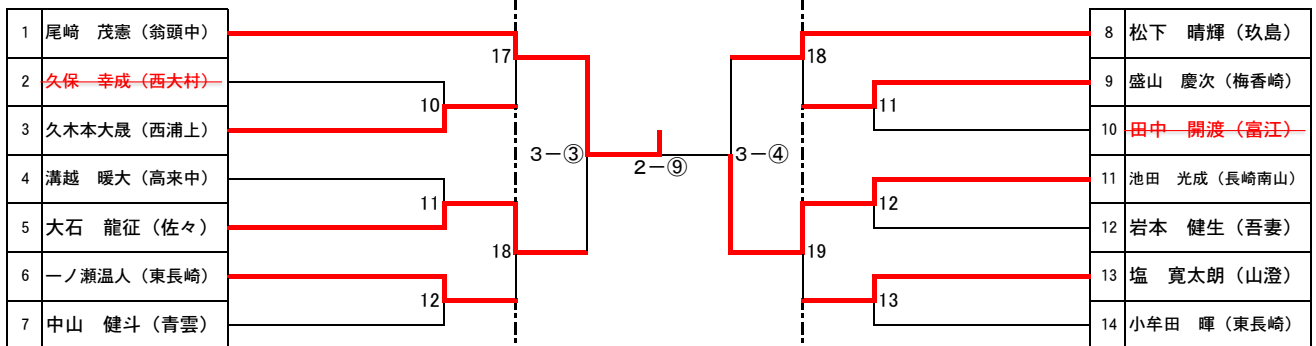


男子60kg級 (27名)

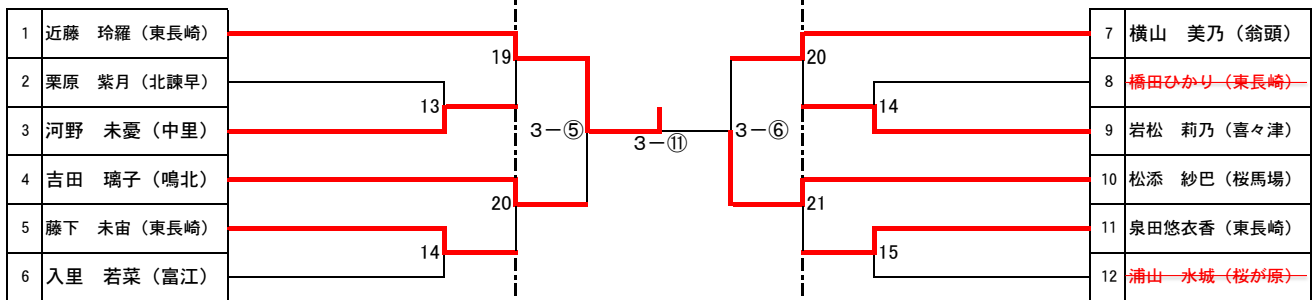
第3試合場  
3審制



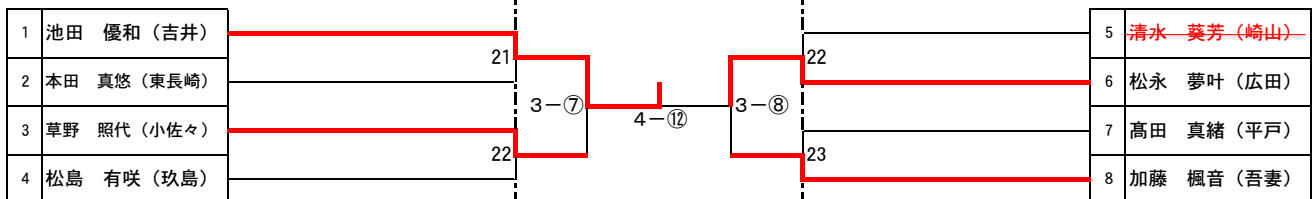
男子73kg級 (15名)



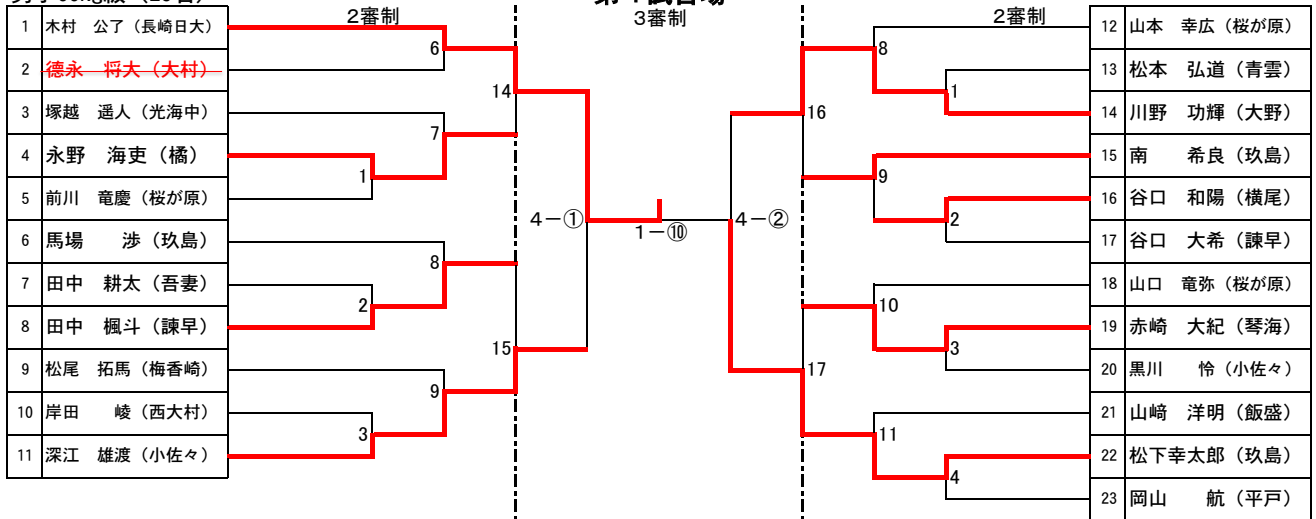
女子52kg級 (12名)



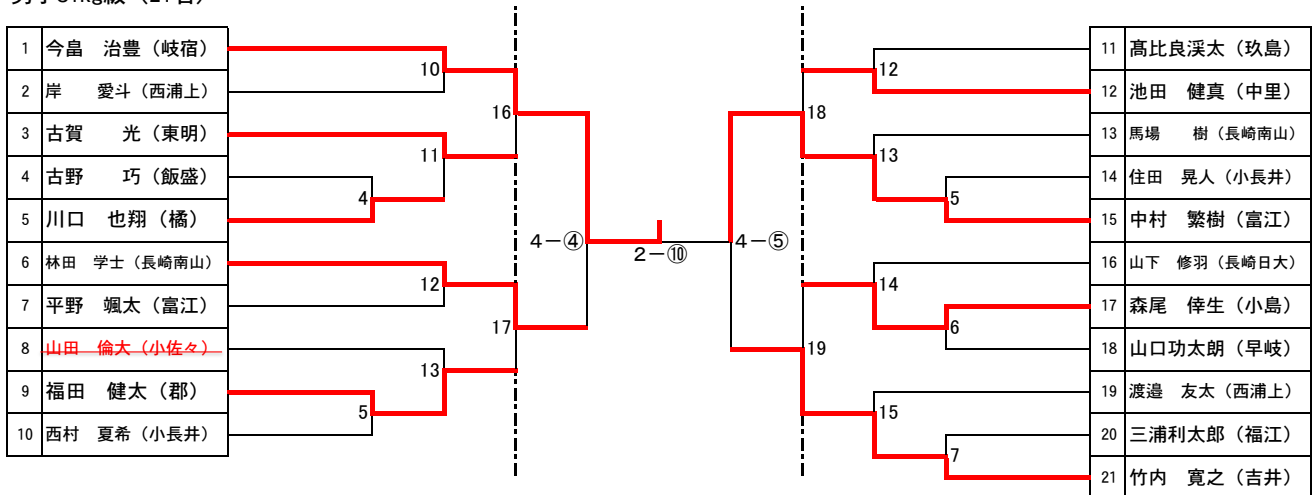
女子63kg級 (8名)



男子66kg級 (23名)



男子81kg級 (21名)

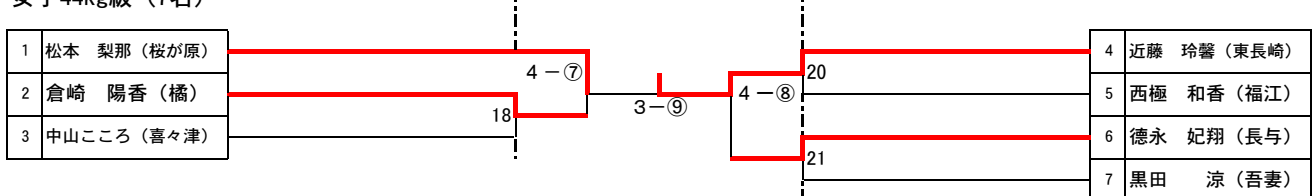


女子40kg級 (3名)

3審制

	村山 愛果	堀江 悠花	本村理子菜	勝敗
1	村山 愛果 (西大村)	△	△	<b>3位</b>
2	堀江 悠花 (諫高附属)	○	△	<b>2位</b>
3	本村理子菜 (西浦上)	○	○	<b>優勝</b>

女子44kg級 (7名)



女子70kg級 (7名)

