

平成27年度長崎県高等学校新人体育大会柔道競技入賞一覧

日時 平成27年10月31日～11月1日(土日)

場所 諫早市中央体育館(諫早市)

【男子】

団体	第一位	第二位	第三位	第三位
	長崎日大	長崎南山	長崎東	五島
個人	第一位	第二位	第三位	第三位
60Kg級	山下隼弥 長崎日大	神尾幸典 西陵	梶尾 博次 五島	林喬汰朗 西陵
66Kg級	本田慎平 長崎日大	都々木隼人 長崎南山	丸尾比優馬 瓊浦	金子昌央 佐世保西
73Kg級	松崎 陽介 長崎東	串間 勇氣 長崎東	山本大輝 鎮西学院	真鍋 颯 長崎日大
81Kg級	蠣崎光太 長崎日大	深江 周太 長崎南山	和田 幸樹 長崎南山	田中 龍矢 長崎東
90Kg級	寺田 亘志 長崎南山	山口貴也 長崎日大	志内光太 長崎日大	井手 光太 長崎東
100Kg級	中道 瑛志 長崎南山	田口 満明 長崎南山	田中 大地 海星	戸梶 晃稀 長崎南山
100Kg 超級	桂 潤哉 長崎日大	永田賢斗 長崎日大	大杉 聡磨 長崎東	迫中 優 長崎南山

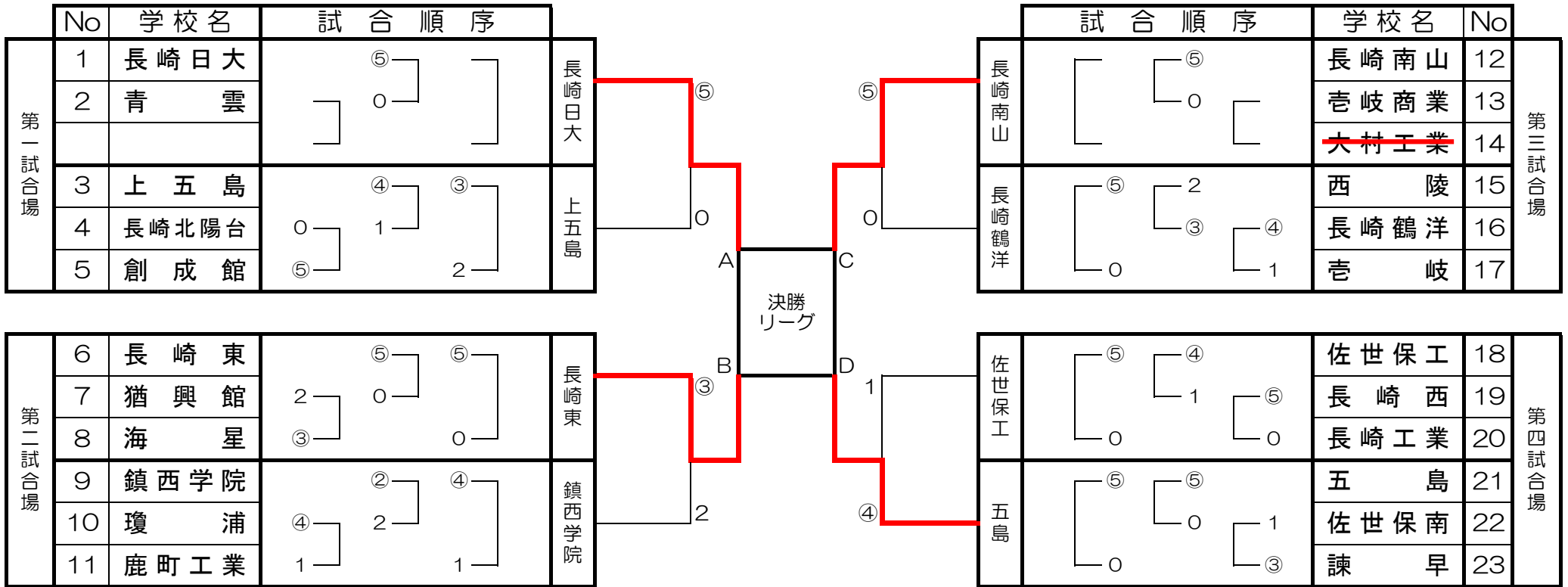
【女子】

団体	第一位	第二位	第三位	第三位
	長崎明誠	長崎商業	長崎女子	佐世保北
個人	第一位	第二位	第三位	第三位
48Kg級	松葉ひより 長崎明誠	富田 涼花 長崎明誠	田中 悠 長崎商業	森 裕子 創成館
52Kg級	古瀬 舞 長崎明誠	深見明香利 佐世保西	谷川紗来 西陵	田村夏鈴 鎮西学院
57Kg級	井石あずさ 長崎明誠	大島 彩美 長崎明誠	前田 透奈 長崎女子	松永光梨 佐世保北
63Kg級	瀬戸口栞南 長崎明誠	橋本風花 西陵	山口由美花 佐世保北	/
70Kg級	轟 海咲 長崎商業	辻 七海 長崎明誠	江嶋 瑞季 長崎女子	下釜さおり 鎮西学院
78Kg級	西村満利江 長崎明誠	平山 実玖 長崎商業	木村 汐里 長崎女子	山本麻琴 鎮西学院
78Kg 超級	西村美波留 長崎明誠	岩崎唯 鎮西学院	松本唯 佐世保北	白水さくら 創成館

団体(男子上位4チーム、女子上位3チーム)、個人男女各階級2位までは九州新人大会(11/21, 22佐賀市)の出場権を得た。

平成27年度長崎県高等学校新人体育大会柔道競技
【男子団体戦】

平成27年10月31日～11月1日（土日）諫早市中央体育館



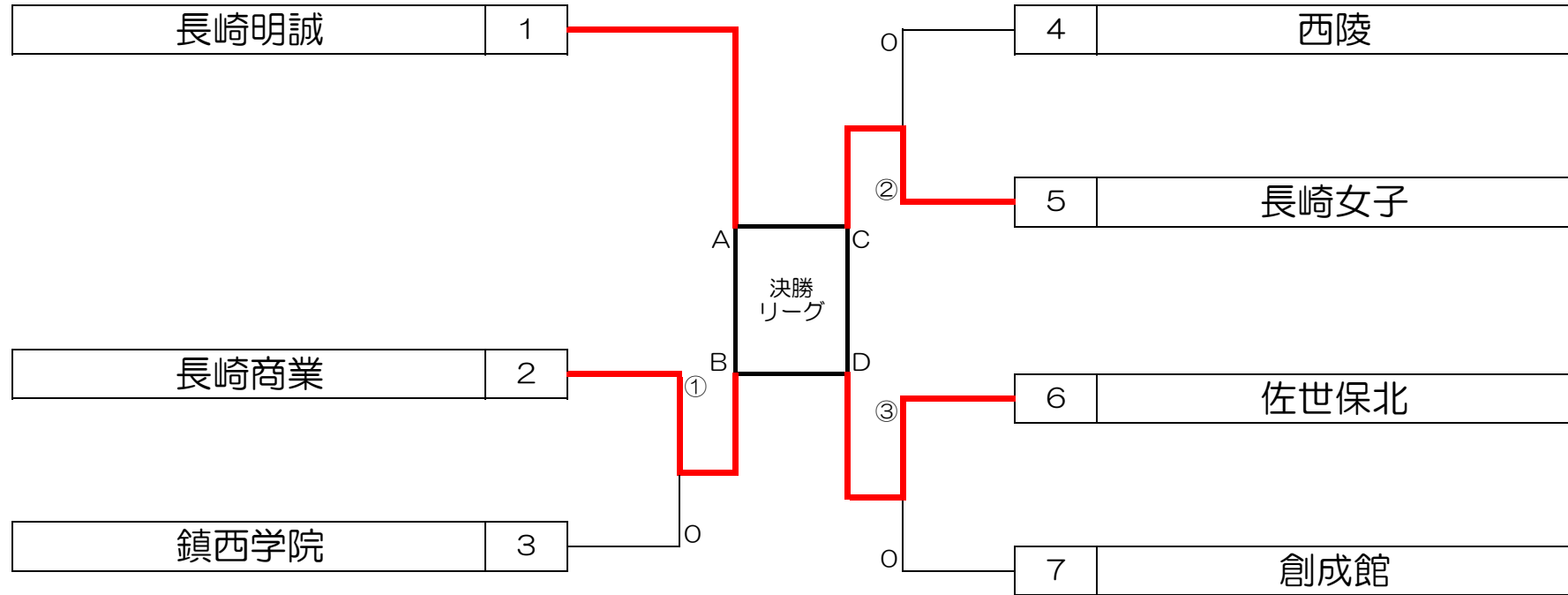
【男子団体決勝リーグ戦】

	長崎日大	長崎東	長崎南山	五島	勝-敗	順位
A 長崎日大	-	④	⑤	⑤	3-0	1位
B 長崎東	1	-	1	②	1-2	3位
C 長崎南山	0	③	-	②	2-1	2位
D 五島	0	1	2	-	0-3	4位

試合順	第1試合場	第3試合場
①	A-B	C-D
②	①AB勝-①CD負	①CD勝-①AB負
③	①AB勝-①CD勝	①AB負-①CD負

平成27年度長崎県高等学校新人体育大会柔道競技
【女子団体戦】

平成27年10月31日～11月1日(土日)諫早市中央体育館



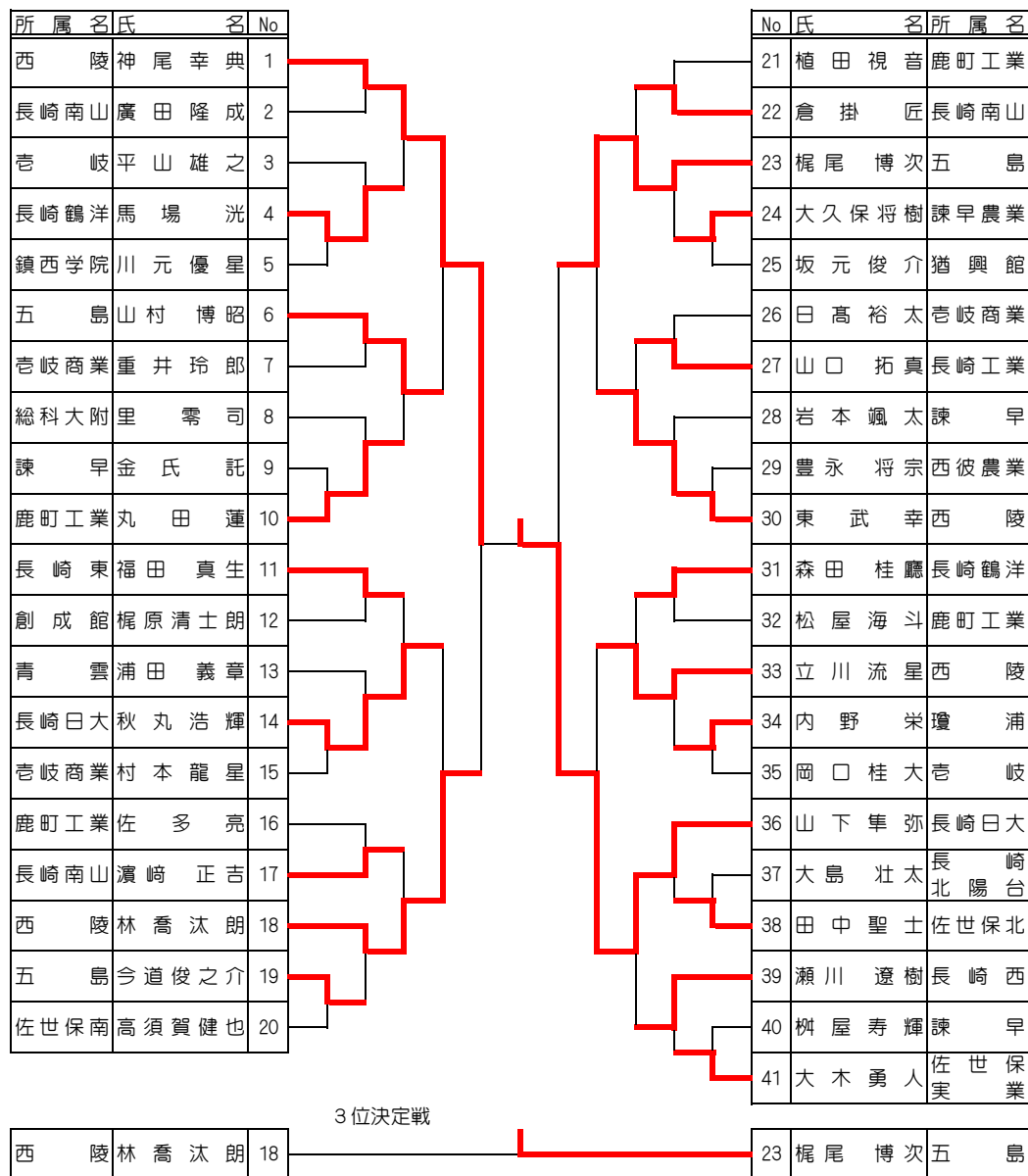
【女子団体決勝リーグ戦】

	長崎明誠	長崎商業	長崎女子	佐世保北	勝-敗	順位
A 長崎明誠	-	③	③	③	3-0	1位
B 長崎商業	0	-	①	③	2-1	2位
C 長崎女子	0	0	-	③	1-2	3位
D 佐世保北	0	0	0	-	0-3	4位

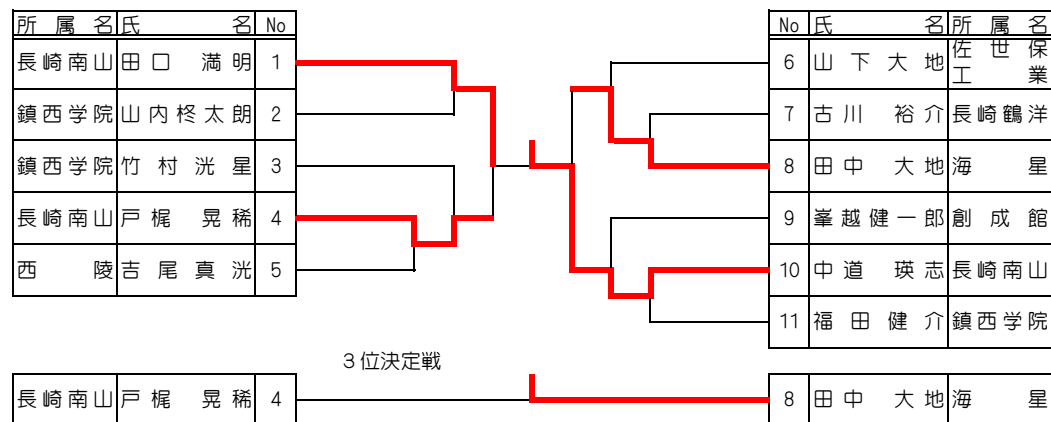
試合順	第1試合場	第3試合場
①	A-B	C-D
②	①AB勝-①CD負	①CD勝-①AB負
③	①AB勝-①CD勝	①AB負-①CD負

第1試合場

【男子 - 60kg級】



【男子 - 100kg級】



第2試合場

【男子 - 66kg級】

所属名	氏名	No	No	氏名	所属名
長崎日大	本田 慎平	1	17	都々木 隼人	長崎南山
青雲	金子 博紀	2	18	正林 拓馬	佐世保南
鹿町工業	柳原 勇二	3	19	村山 大吾	創成館
長崎西	池田 隆介	4	20	山下 敬心	西彼農業
長崎南山	益 優之介	5	21	有川 朋範	鎮西学院
大村工業	初 村 海	6	22	出口 聖也	長崎西
長崎工業	横山 蔽樹	7	23	深見 嵩太	苓岐商業
五島	大島 綱真	8	24	石原 亮治	五島
佐世保工業	永尾 大河	9	25	金子 昌央	佐世保西
五島	石原 史也	10	26	針崎 一斎	五島
鎮西学院	宮本 侑汰	11	27	石田 隼斗	猶興館
長崎鶴洋	中島 琉偉	12	28	松崎 健太	海星
瓊浦	丸尾比優馬	13	29	赤田 修司	佐世保工業
猶興館	田中大智	14	30	三浦 尚志	長崎工業
長崎工業	鬼海 拓未	15	31	溝口 睦樹	長崎鶴洋
諫早	松尾 政為	16	32	中村 馨斗	鎮西学院
			33	松本 尚也	長崎西

3位決定戦

瓊浦	丸尾比優馬	13	25	金子 昌央	佐世保西
----	-------	----	----	-------	------

【男子 - 81kg級】

所属名	氏名	No	No	氏名	所属名
長崎日大	蠣崎 洸太	1	12	塚本 雅俊	猶興館
瓊浦	中村 秀太	2	13	藤 恒太郎	青雲
苓岐商業	香椎 達也	3	14	井手上 剛	小浜
長崎北陽	松井 隆起	4	15	深江 周太	長崎南山
諫早農業	田崎 柁伍	5	16	齋 藤 群	長崎日大
五島	祝 裕介	6	17	浦野 高伎	長崎北陽
鎮西学院	加藤 竜之介	7	18	古賀 大介	長崎日大
長崎南山	和田 幸樹	8	19	千田 泰世	五島
創成館	山田 育実	9	20	江口 武流	上五島
青雲	安部 征馬	10	21	山川 達也	苓岐
佐世保南	中島 智彦	11	22	一瀬 巧真	鎮西学院
			23	田中 龍矢	長崎東

3位決定戦

長崎南山	和田 幸樹	8	23	田中 龍矢	長崎東
------	-------	---	----	-------	-----

第3試合場

【男子 - 73kg級】

所属名	氏名	No	No	氏名	所属名
長崎日大	真鍋 颯	1	18	串間 勇氣	長崎東
長崎鶴洋	坂本 玄輝	2	19	宮本 佳幸	鎮西学院
西海学園	豊村 潤	3	20	橋本 大樹	上五島
長崎西	石田 廉	4	21	鷗林 佑太郎	長崎南山
五島	田口 瑞樹	5	22	松山 拓弥	佐世保業工
鎮西学院	廣田 亮馬	6	23	谷川 未来人	小浜
上五島	寶亀 浩之	7	24	田元 真生	創成館
長崎南山	田原 晴彦	8	25	峰 大士	長崎鶴洋
佐世保業工	沢辺 泰介	9	26	宮地 大輔	佐世保西
長崎東	松崎 陽介	10	27	山村 燎恒	長崎南山
鎮西学院	中村 快就	11	28	尾崎 健太郎	長崎日大
青雲	奥村 遼太	12	29	久保 武大	長崎北陽台
五島	横枕 拓八	13	30	山本 大輝	鎮西学院
長崎西	木坂 凜太郎	14	31	藤田 健太郎	長崎西
大村工業	小林 颯人	15	32	峰 裕太郎	海星
佐世保南	松本 拓海	16	33	森 宗雅生	佐世保業工
長崎南山	山本 拓実	17	34	松浦 輝	五島

3位決定戦

長崎日大	真鍋 颯	1	30	山本 大輝	鎮西学院
------	------	---	----	-------	------

【男子 - 90kg級】

所属名	氏名	No	No	氏名	所属名
長崎南山	寺田 亘志	1	12	山口 貴也	長崎日大
波佐見	長岡 遼晟	2	13	松崎 星矢	海星
長崎日大	ニコル・クティエリツエ	3	14	前川 龍汰	波佐見
長崎工業	奥田 楓基	4	15	三浦 竜義	長崎鶴洋
大村工業	澤田 秀太	5	16	高比良 亮太	鎮西学院
鹿町工業	下條 烈士	6	17	高井 良信明	上五島
海星	浦野 誉之	7	18	平田 一真	瓊浦
長崎鶴洋	井手 健太	8	19	中尾 秀司	長崎日大
長崎日大	志内 洸太	9	20	井手 洸太	長崎東
瓊浦	松本 翔平	10	21	齊藤 大	吉岐商業
創成館	後田 悠屯	11	22	竹山 和摩	五島

3位決定戦

長崎日大	志内 洸太	9	20	井手 洸太	長崎東
------	-------	---	----	-------	-----

第4試合場

【女子 - 48kg級】

所属名	氏名	No
長崎商業	田中 悠	1
長崎明誠	富田 涼花	2

No	氏名	所属名
3	森 裕子	創成館
4	松葉ひより	長崎明誠
5	北川 志穂	西彼農業

長崎商業	田中 悠	1
------	------	---

3	森 裕子	創成館
---	------	-----

3位決定戦

【女子 - 52kg級】

所属名	氏名	No
長崎明誠	古瀬 舞	1
鎮西学院	田村 夏鈴	2

No	氏名	所属名
3	深見明香利	佐世保西
4	谷川 紗来	西 陵
5	中ノ瀬 淳美	長崎工業

鎮西学院	田村 夏鈴	2
------	-------	---

4	谷川 紗来	西 陵
---	-------	-----

3位決定戦

【女子 - 57kg級】

所属名	氏名	No
長崎明誠	井石あずさ	1
活水	塚原 あみ	2
西 陵	松本 好華	3
長崎女子	前田 透奈	4

No	氏名	所属名
5	松永 光 梨	佐世保北
6	松瀬 亜美	西 陵
7	大島 彩美	長崎明誠
8	神崎里緒菜	創成館

長崎女子	前田 透奈	4
------	-------	---

5	松永 光 梨	佐世保北
---	--------	------

3位決定戦

【女子 - 63kg級】

所属名	氏名	No
長崎明誠	瀬戸口 菜南	1
鎮西学院	下釜 真奈	2

No	氏名	所属名
3	橋本 風花	西 陵
4	山口由美花	佐世保北

--	--	--

4	山口由美花	佐世保北
---	-------	------

3位決定戦

【女子 - 70kg級】

所属名	氏名	No
鎮西学院	下釜さおり	1
長崎商業	轟 海 咲	2
純心女子	神近 塔子	3

No	氏名	所属名
4	辻 七 海	長崎明誠
5	末岡 愛海	鎮西学院
6	青野 莉 帆	佐世保業
7	江嶋 瑞季	長崎女子

鎮西学院	下釜さおり	1
------	-------	---

7	江嶋 瑞季	長崎女子
---	-------	------

3位決定戦

【女子 - 78kg級】

所属名	氏名	No
長崎明誠	西村 満利江	1
長崎女子	木村 汐里	2

No	氏名	所属名
3	山本 麻 琴	鎮西学院
4	村山 樹	長崎女子
5	平山 実 玖	長崎商業

長崎女子	木村 汐里	2
------	-------	---

3	山本 麻 琴	鎮西学院
---	--------	------

3位決定戦

【女子 78kg 超級】

所属名	氏名	No
鎮西学院	岩 崎 唯	1
佐世保北	松 本 唯	2

No	氏名	所属名
3	西村美波留	長崎明誠
4	白水さくら	創成館

佐世保北	松 本 唯	2
------	-------	---

4	白水さくら	創成館
---	-------	-----

3位決定戦

【男子 100kg 超級】

所属名	氏名	No
長崎日大	桂 潤 哉	1
猶興館	江口 雄大	2
長崎南山	水谷 光希	3
鹿町工業	麓 緋 加 瑠	4
長崎東	大杉 聡磨	5

No	氏名	所属名
6	迫 中 優	長崎南山
7	小森 敬太	吉 岐
8	菅 健 裕 瓊	浦
9	堀江 航輔	上五島
10	永田 賢斗	長崎日大
11	小林 龍司	鹿町工業

長崎東	大杉 聡磨	5
-----	-------	---

6	迫 中 優	長崎南山
---	-------	------

3位決定戦