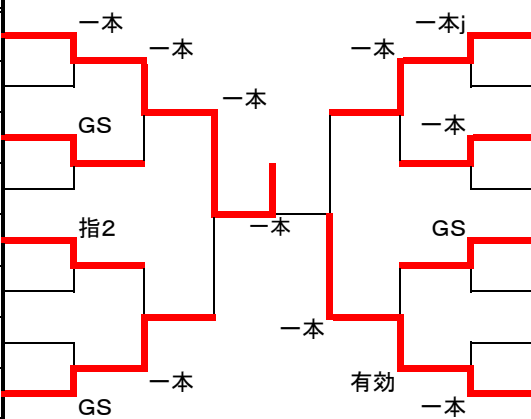


【男子個人戦】

〈 6 0 k g 級 〉

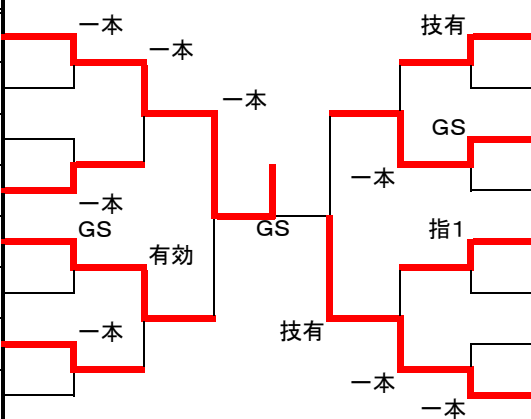
No.	予選順位	学校名	氏名
1	宮1	宮崎日大	森田 将矢
2	長2	西陵	山口 翔
3	沖1	沖繩尚学	馬場 雅之
4	佐2	佐賀商業	小谷 陸人
5	熊1	鹿本	森 和輝
6	鹿2	れいめい	福満 賢
7	大1	柳ヶ浦	大垣 亮太
8	福2	八幡工業	六車 祥宏



氏名	学校名	予選順位	No.
村上 貴洋	長崎東	長1	9
松浦 拓年	柳ヶ浦	大2	10
小西 誠志郎	大牟田	福1	11
友寄 宙	那覇西	沖2	12
加藤 輝	明桜館	鹿1	13
坂口 優斗	専大玉名	熊2	14
江上 晃生	佐賀工業	佐1	15
加藤 竜也	延岡学園	宮2	16

〈 6 6 k g 級 〉

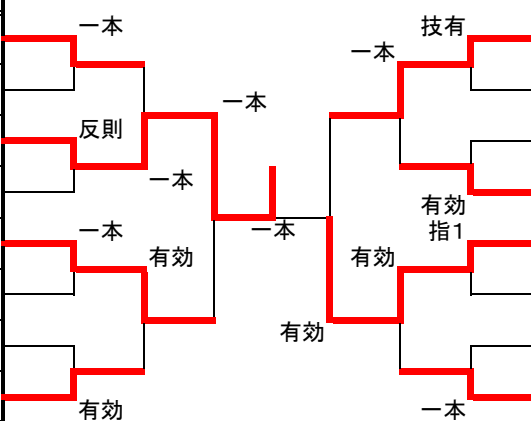
No.	予選順位	学校名	氏名
1	福1	大牟田	長倉 力斗
2	長2	長崎南山	都々木 隼人
3	佐1	佐賀商業	松本 真
4	熊2	東海大星翔	濱本 直樹
5	大1	柳ヶ浦	清永 大輝
6	宮2	宮崎工業	甲斐 翔
7	沖1	沖繩尚学	平井 雅人
8	鹿2	鹿児島情報	味岡 大雅



氏名	学校名	予選順位	No.
前山 昌平	鹿児島実業	鹿1	9
光安 一樹	佐賀工業	佐2	10
清家 裕馬	宮崎日大	宮1	11
大石 哲平	高田	大2	12
本田 慎平	長崎日大	長1	13
桃原 喜虎	豊見城南	沖2	14
園田 悠太	九州学院	熊1	15
堤 大輝	福大大濠	福2	16

〈 7 3 k g 級 〉

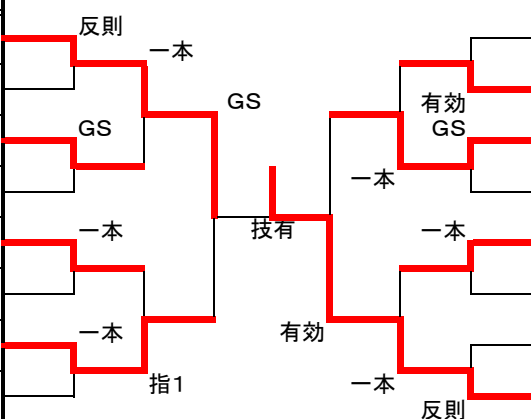
No.	予選順位	学校名	氏名
1	福1	大牟田	友清 光
2	熊2	鎮西	星田 和希
3	佐1	佐賀商業	福岡 賢晃
4	長2	長崎東	益 幸太郎
5	鹿1	鹿児島情報	田中 秀伍
6	大2	国東	小仲遼太郎
7	沖1	沖繩尚学	系数 雄斗
8	宮2	延岡学園	清水 颯汰



氏名	学校名	予選順位	No.
増田 陽太	延岡学園	宮1	9
相良 宗知	小城	佐2	10
斉藤 拓洋	柳ヶ浦	大1	11
小橋川 元輝	沖繩尚学	沖2	12
西園 航太	長崎日大	長1	13
盛坪 虎弥太	西短大附	福2	14
宮崎 悠太郎	鎮西	熊1	15
幸田 州世	明桜館	鹿2	16

〈 8 1 k g 級 〉

No.	予選順位	学校名	氏名
1	大1	国東	下山 和哉
2	沖2	沖繩尚学	波平 龍人
3	鹿1	鹿児島情報	青柳 大虎
4	宮2	延岡学園	立石 康平
5	長1	長崎日大	山口 貴也
6	熊2	鹿本	野田 健太郎
7	福1	嘉穂	山田 海飛
8	佐2	龍谷	井上 輝文



氏名	学校名	予選順位	No.
崎山 寛至	沖繩尚学	沖1	9
本部 龍仁	東海大五	福2	10
宮田 裕三	延岡学園	宮1	11
和泉川武蔵	国東	大2	12
濱付 栄将	鎮西	熊1	13
貝賀 大祐	長崎日大	長2	14
吉原 誉貴	鳥栖工業	佐1	15
吉野 敦哉	れいめい	鹿2	16

