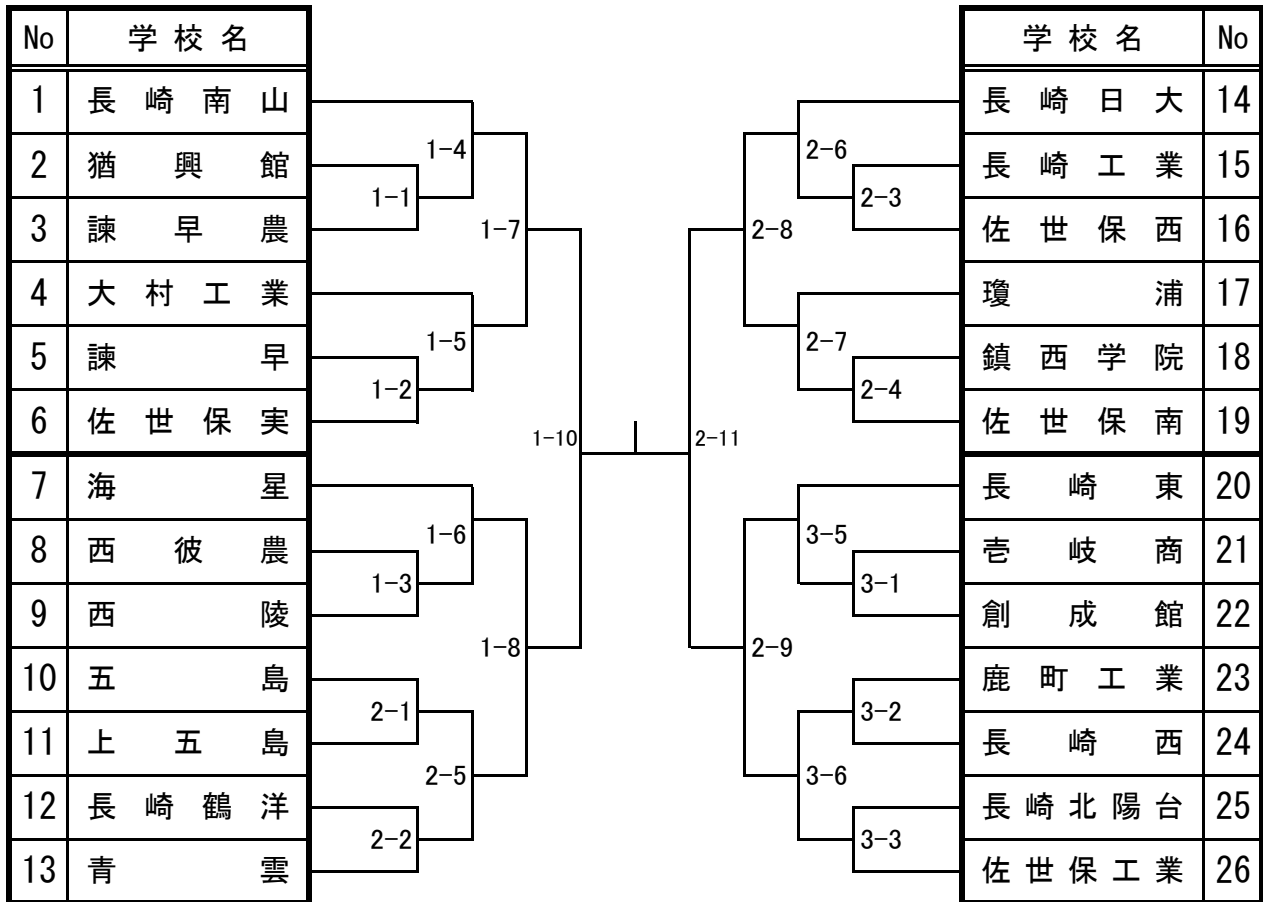


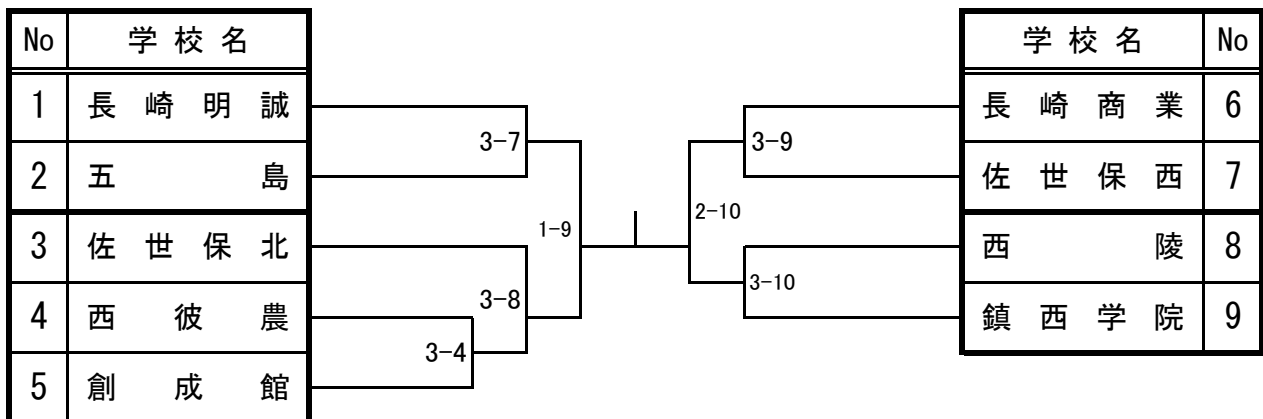
平成26年度（第52回）長崎県高等学校柔道選手権大会並びに
第37回 全国高等学校柔道選手権長崎県大会

平成27年1月17, 18日
県立総合体育館武道場（長崎市）

【男子団体戦】



【女子団体戦】



第1試合場

【男子 -81kg級】

学校名	氏名	No
長崎南山	寺田 亘志	1
青雲	松尾 健右	2
佐世保工	沢辺 泰介	3
長崎鶴洋	中道 優志	4
鎮西学院	山口 駿斗	5
諫早農業	中山 亮	6
長崎日大	貝賀 大祐	7
瓊浦	山村 頼胤	8
佐世保南	飯森 陸	9
長崎南山	深江 周太	10
五島	祝 裕介	11
小浜	木下 敬志	12

No	氏名	学校名
13	石 崙 凌瓊	浦
14	毎 原 伊吹	大村工業
15	山 田 育実	創成館
16	藤 亘 太郎	青雲
17	中 西 光	五島
18	指 方 正太郎	長崎東
19	和 田 幸樹	長崎南山
20	原 泰 治	佐世保西
21	田 中 文 弥	長崎鶴洋
22	浦 野 高 伎	長崎北陽台
23	長 浜 寛 弥	瓊浦
24	千 田 泰 世	五島
25	石 田 廉	長崎西

【男子 無差別級】

所属名	氏名	No
長崎南山	中山 涼太	1
長崎鶴洋	峰 大士	2
五島	平山 三四郎	3
長崎日大	桂 潤哉	4
鎮西学院	田口 裕太	5
鹿町工業	麓 緋加瑠	6
諫早農業	松野 大成	7
長崎東	宮本 大介	8
壱岐商業	末 永 淳	9
五島	夏井 滉介	10
上五島	堀江 航輔	11
大村工業	勝手 貴之	12
長崎南山	迫 中 優	13

No	氏名	所属名
14	戸野本 幸輝	五島
15	山 脇 大 河	大村工業
16	田 中 大 地	海星
17	藤 下 駿	瓊浦
18	戸 梶 晃 稀	長崎南山
19	江 口 雄 大	猶興館
20	阪 本 樹 郎	壱岐商業
21	大 杉 聡 磨	長崎東
22	種 村 将	西陵
23	竹 村 洸 星	鎮西学院
24	畑 島 智 文	長崎南山
25	深 松 秀 魁	五島
26	立 石 裕 咲	長崎鶴洋
27	小 林 龍 司	鹿町工業

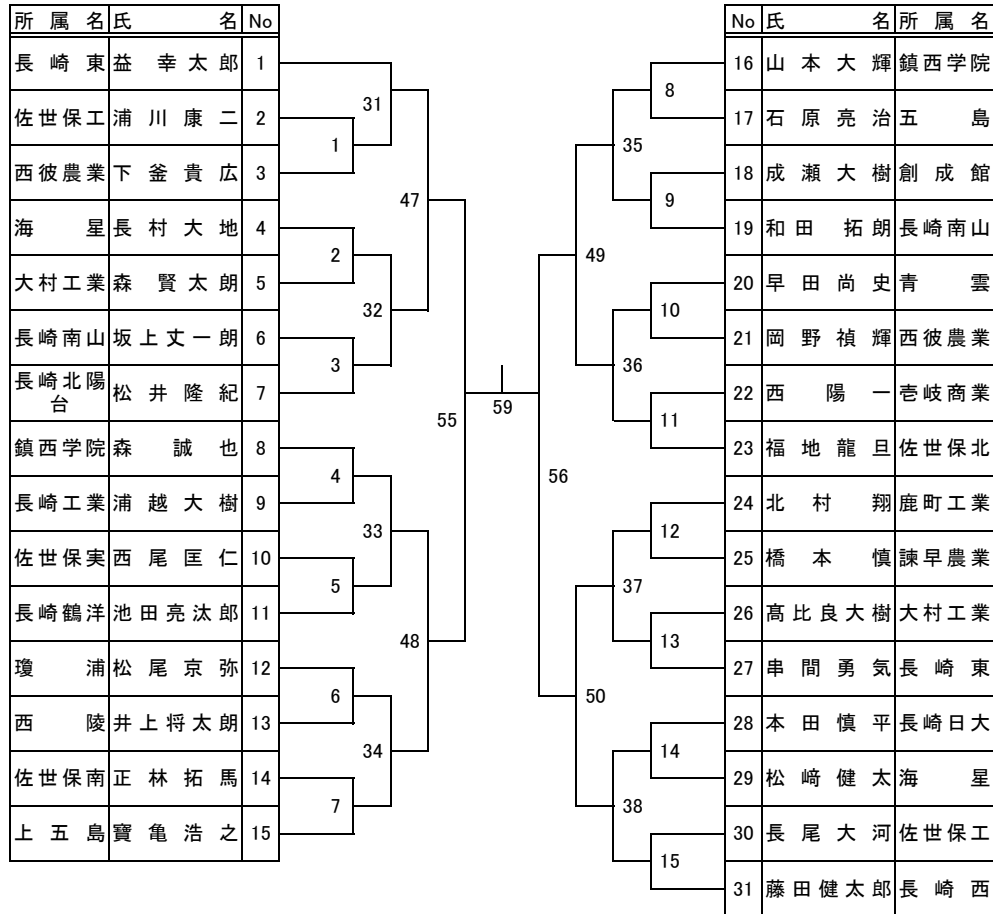
【男子 -90kg級】

所属名	氏名	No
長崎東	木村 圭祐	1
佐世保工	山下 大地	2
長崎日大	奥園 正隆	3
五島	横枕 大輝	4
創成館	野副 敦也	5
瓊浦	松本 翔平	6
海星	浦野 誉之	7
五島	野口 慎哉	8
鎮西学院	高比良 亮太	9
壱岐商業	今西 貴博	10
佐世保実	前田 洸亮	11

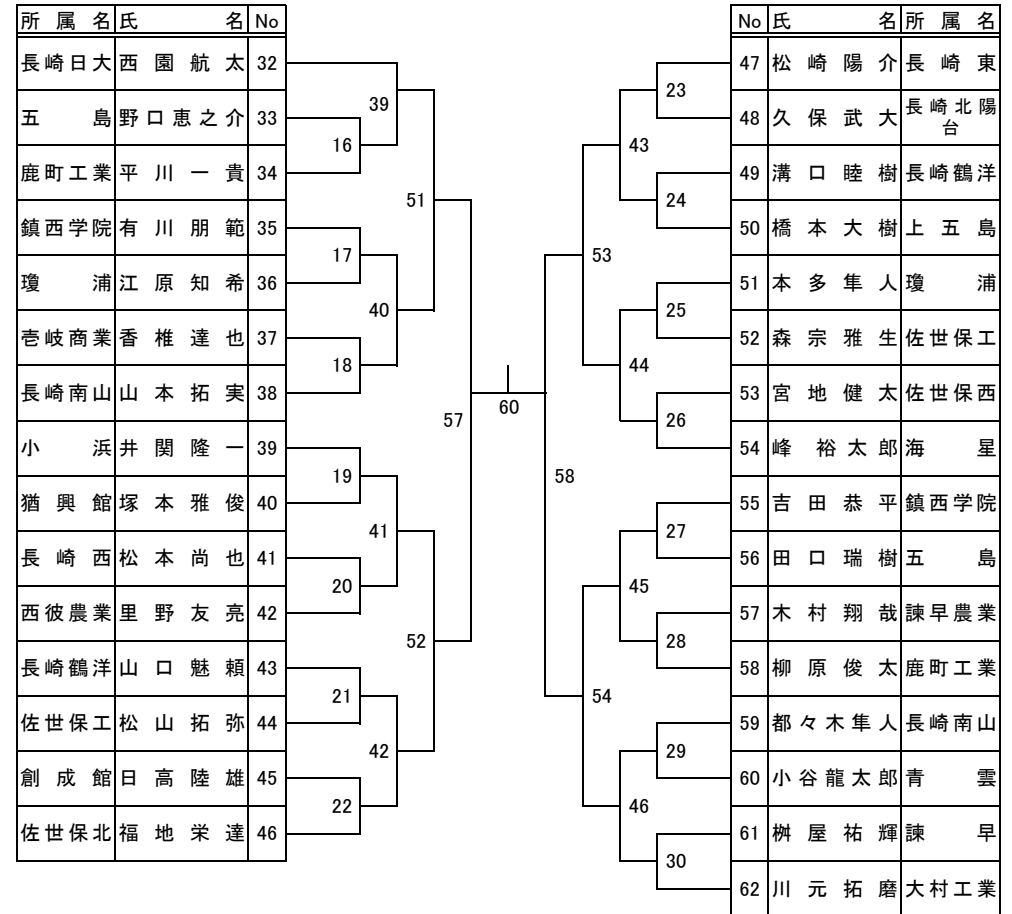
No	氏名	所属名
12	中 村 大 貴	長崎南山
13	中 尾 拳 士 郎	五島
14	正 木 翔	長崎西
15	藤 原 聖 仁	長崎日大
16	中 島 智 彦	佐世保南
17	妹 尾 祐 暉	鎮西学院
18	辻 駿 一	佐世保実
19	井 手 洸 太	長崎東
20	竹 山 和 摩	五島
21	上 戸 将 光	瓊浦
22	新 宮 一 平	創成館

第2試合場

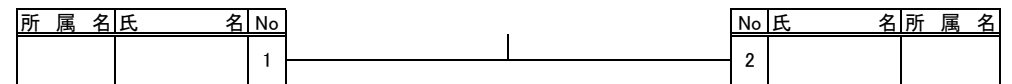
【男子 -73kg級 No1】



【男子 -73kg級 No2】



決勝戦



第3試合場

【男子 -60kg級 No1】

学校名	氏名	No	No	氏名	学校名
長崎東	村上貴洋	1	13	青木公哉	長崎日大
鎮西学院	宮本侑汰	2	14	山村博昭	五島
大村工業	中村壮汰	3	15	林田凌	長崎鶴洋
猶興館	立石北斗	4	16	佐多亮	鹿町工業
長崎南山	倉掛匠	5	17	古川樹	鎮西学院
長崎工業	三浦尚志	6	18	松山優樹	諫早農業
西陵	山口翔	7	19	松本大	佐世保南
西彼農業	石本友希	8	20	島田拓海	海星
青雲	山村大樹	9	21	山口拓真	長崎工業
五島	今道俊之介	10	22	林田侑哉	壱岐
長崎西	瀬川遼樹	11	23	豊永将宗	西彼農業
諫早	金氏託	12	24	馬場拓海	佐世保工
			25	日高裕太	壱岐商業

【男子 -60kg級 No2】

学校名	氏名	No	No	氏名	学校名
佐世保工	本山怜音	26	38	松川心平	長崎日大
壱岐商業	石橋大祐	27	39	浦田竜也	壱岐
長崎鶴洋	森田桂麿	28	40	川元優星	鎮西学院
西陵	立川流星	29	41	中尾知哉	西彼農業
長崎工業	横山巖樹	30	42	吉元諒	大村工業
西彼農業	廣瀬翔吾	31	43	黒木淳	壱岐商業
青雲	北川敦盛	32	44	馬場洸	長崎鶴洋
鹿町工業	植田視音	33	45	田中聖士	佐世保北
鎮西学院	坂本旭	34	46	豊村廉	佐世保南
諫早	岩本颯太	35	47	伴三四郎	長崎東
五島	阿比留響弥	36	48	池田隆介	長崎西
長崎日大	山下隼弥	37	49	大島綱真	五島
			50	金子昌央	佐世保西

決勝戦

所属名	氏名	No	No	氏名	所属名
		1	2		

第3試合場

【女子 -52kg級】

所属名	氏名	No	No	氏名	所属名
長崎明誠	福添みのり	1	40	11	谷川紗来 西陵
佐世保西	深見明香利	2	62	12	森尾美沙妃 長崎商業
西陵	清水結衣	3		13	磯沖晴花 五島
西彼農業	上園梨加	4	41	14	村上紗里那 創成館
五島	山下真奈美	5	19	15	北川志穂 西彼農業
五島	松野京香	6	81	16	大島瑠莉 五島
創成館	森裕子	7		42	17
長崎商業	田中悠	8	63	18	吉谷美智瑠 諫早農業
鎮西学院	山中唯	9	43	19	小佐々智紘 長崎商業
長崎工業	中ノ瀬淳美	10	20	20	山本理紗 西彼農業
				21	佐々木瞳 鎮西学院

【女子 -63kg級】

学校名	氏名	No	No	氏名	学校名
長崎日大	渡部亜美	1	70	5	轟海咲 長崎商業
佐世保実	青野莉帆	2		6	江嶋瑞季 長崎女子
佐世保西	吉田祐来	3	85	7	楠本亜美 長崎明誠
長崎商業	平山実玖	4		71	8
				72	
				73	
				53	
				86	
				9	山口由美花 佐世保北

【女子 -70kg級】

所属名	氏名	No	No	氏名	所属名
長崎商業	川崎優香	1	87	3	瀬戸口菜南 長崎明誠
鎮西学院	下釜さおり	2		88	4
				74	
				5	渡邊千尋 長崎日大

【女子 -57kg級】

所属名	氏名	No	No	氏名	所属名
長崎明誠	古瀬舞	1	66	7	渡邊聖子 長崎商業
五島	北川めぐみ	2		48	8
創成館	長濱弥希	3	83	9	橋本海 長崎日大
長崎女子	長友亜衣	4		84	10
佐世保北	松永光梨	5	67	11	宮崎彩 西陵
西彼農業	川上紗佳	6	49	12	指方綾実 佐世保西
				52	本田美蘭 創成館

【女子 無差別級】

所属名	氏名	No	No	氏名	所属名
長崎明誠	坂口今日香	1	89	4	渡邊紫乃 長崎女子
長崎明誠	西村美波瑠	2		75	5
長崎女子	村山樹	3	90	76	
					6