

## 平成26長崎県高等学校総合体育大会柔道競技入賞者一覧

日時 平成26年5月31日～6月1日（土、日）

場所 諫早市小野体育館

### 【男子】

団 体	第一位	第二位	第三位	
	長崎日大	長崎南山	長崎東	小浜
個人	第一位	第二位	第三位	
60Kg級	村上貴洋 長崎東	下村真洋 五島	松川心平 長崎日大	林田佳大 長崎日大
66Kg級	田川兼三 長崎日大	田島和季 小浜	松崎陽介 長崎東	江口直輝 諫早農業
73Kg級	本田知也 長崎日大	大川都与 五島	本田慎平 長崎日大	貝賀大祐 長崎日大
81Kg級	山田史人 長崎東	中島光太郎 長崎南山	中村大貴 長崎南山	野口慎哉 五島
90Kg級	鶴 誠也 長崎日大	小道智輝 長崎南山	木村圭祐 長崎東	奥園正隆 長崎日大
100Kg級	大石智也 長崎日大	中山涼太 長崎南山	田口裕太 鎮西学院	桂 潤哉 長崎日大
100Kg 超級	戸野本幸輝 五島	平野湧士 佐世保工	山下聖太朗 佐世保工	大杉聡磨 長崎東

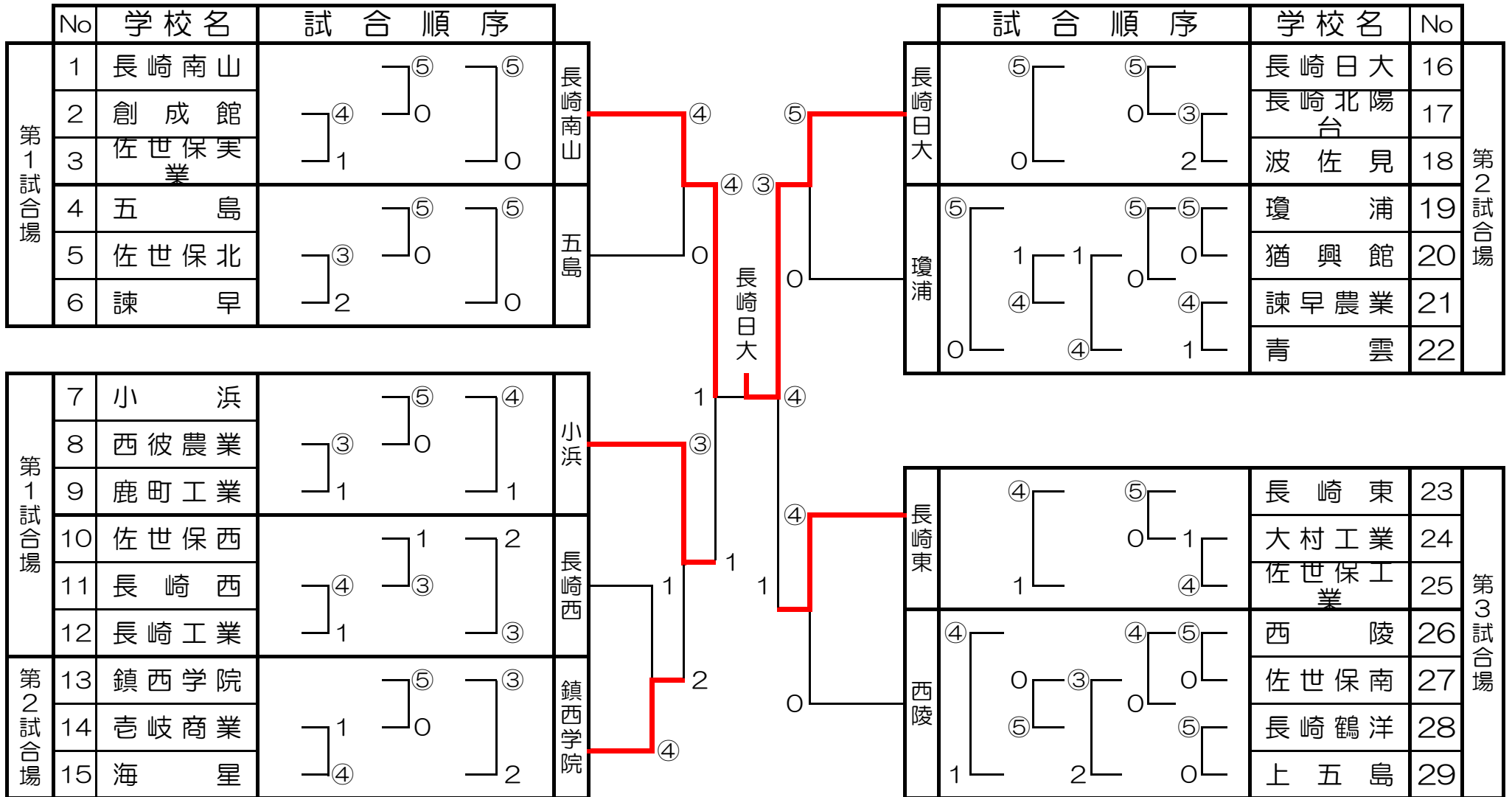
### 【女子】

団 体	第一位	第二位	第三位	
	長崎明誠	長崎商業	佐世保西	長崎女子
個人	第一位	第二位	第三位	
48Kg級	每熊祐稀 西陵	清水結衣 西陵	田中 悠 長崎商業	小佐々智紘 長崎商業
52Kg級	福添みのり 長崎明誠	古瀬 舞 長崎明誠	谷川紗来 西陵	深見明香利 佐世保西
57Kg級	瀬戸口葉南 長崎明誠	橋本 海 長崎日大	長友亜衣 長崎女子	松浦ひかる 長崎明誠
63Kg級	楠本亜美 長崎明誠	渡部亜美 長崎日大	轟 海咲 長崎商業	中野佑吏子 長崎東
70Kg級	浦田真衣 長崎明誠	西村満利江 長崎明誠	村山 樹 長崎女子	阿部加奈子 長崎商業
78Kg級	坂口今日香 長崎明誠	西村美波瑠 長崎明誠	岩本麻美 西彼農業	矢野明日香 長崎女子
78Kg 超級	山本真央 長崎女子	石本美咲希 長崎明誠	渡邊紫乃 長崎女子	

# 平成26年度長崎県高等学校体育大会柔道競技

## 【男子団体戦】

平成26年5月31日（土）～6月1日（日）諫早市小野体育館



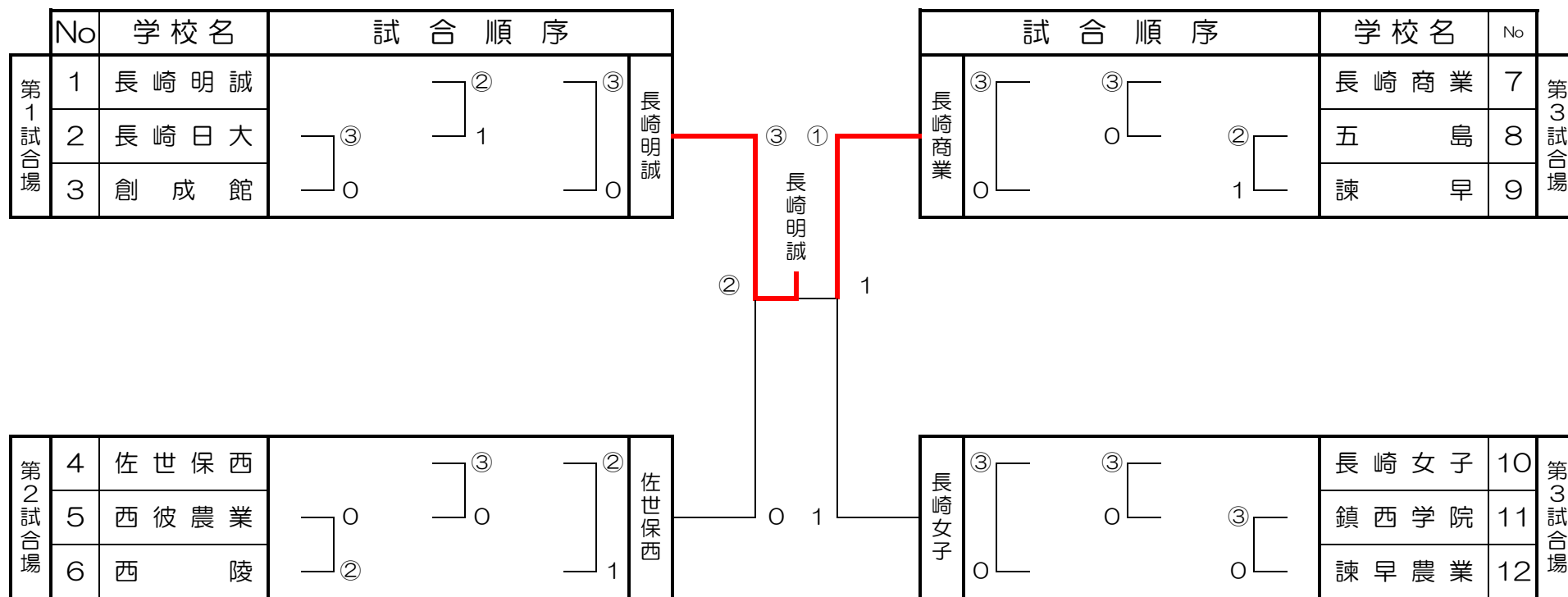
※進行状況により試合場を変更する場合があります

# 平成26年度長崎県高等学校総合体育大会柔道競技

## 【女子団体戦】

平成26年5月31日(土)～6月1日(日)

諫早市小野体育館



※進行状況により試合場を変更する場合があります

# 第1試合場

## 【男子 -60kg級 No1】

所属名氏名	No	No	氏名	所属名
長崎東 村上貴洋	1	17	松川心平	長崎日大
猶興館 立石北斗	2	18	山口拓真	長崎工業
長崎鶴洋 林田凌	3	19	豊村廉	佐世保南
大村工業 森賢太郎	4	20	島田拓海	海星
創成館 村上勇太	5	21	早崎雅也	長崎北陽台
長崎南山 倉掛匠	6	22	中村壮汰	大村工業
瓊浦 渡辺厚樹	7	23	中山貴公	長崎西
鹿町工業 佐多亮	8	24	金子昌央	佐世保西
西陵 立川流星	9	25	阿比留響弥	五島
長崎西 瀬川遼樹	10	26	中村憲哉	諫早農業
吉岐 下田天羽	11	27	黒木淳	吉岐商業
長崎工業 横山徹樹	12	28	石本友希	西彼農業
五島 山下裕希	13	29	金氏託	諫早
長崎日大 山下隼弥	14	30	馬場洸	長崎鶴洋
西彼農業 小坂力也	15	31	古川樹	鎮西学院
佐世保工 本山怜音	16	32	金子修磨	青雲
		33	瀬戸剛樹	波佐見

## 【男子 -60kg級 No2】

所属名氏名	No	No	氏名	所属名
<del>長崎南山 浦健斗</del>	<del>34</del>	56	北川敦盛	青雲
<del>鹿町工業 榎田視音</del>	<del>35</del>	51	榎屋祐輝	諫早
青雲 山村大樹	36	52	廣瀬翔吾	西彼農業
長崎日大 林田佳大	37	53	井上元貴	創成館
西彼農業 相川祐希	38	54	正入木涼	長崎鶴洋
佐世保南 松本大	39	55	田中聖士	佐世保北
諫早 岩本颯太	40	56	青木公哉	長崎日大
長崎鶴洋 森田桂麿	41	57	浦崎真慶	海星
西陵 山口翔	42	58	下村真洋	五島
長崎西 池田隆介	43	59	吉元諒	大村工業
吉岐商業 石橋大祐	44	60	都々木隼人	長崎南山
長崎東 伴三四郎	45	61	馬場拓海	佐世保工
鎮西学院 坂本旭	46	62	田中壘	佐世保南
長崎北陽台 野中勇希	47	63	<del>二浦尚志</del>	<del>長崎工業</del>
瓊浦 本多聡一郎	48	64	本多隼人	瓊浦
諫早農業 蒲地崇晃	49	65	松山優樹	諫早農業



# 第2試合場

## 【男子 -66kg級 No1】

所属名	氏名	No	No	氏名	所属名
長崎日大	田川兼三	1	15	<del>早田尚史</del>	<del>青雲</del>
長崎南山	和田拓朗	2	16	山本聖	小浜
佐世保工	森宗雅生	3	17	山永真平	佐世保北
長崎鶴洋	立石裕咲	4	18	松崎陽介	長崎東
鎮西学院	吉田恭平	5	19	平川一貴	鹿町工業
吉岐	有働隆秀	6	20	東慶次	諫早農業
長崎北陽台	磯本龍太郎	7	21	久保武大	長崎北陽台
小浜	林田壮弥	8	22	成瀬大樹	創成館
諫早農業	橋本慎	9	23	峰友哉	長崎鶴洋
長崎工業	松崎隆太	10	24	橋本竣介	上五島
吉岐商業	西陽一	11	25	本嶋太貴	長崎西
海星	加藤重尊	12	26	梅野勝己	西陵
長崎東	串間憲時	13	27	西尾匡仁	佐世保実
大村工業	高比良大樹	14	28	松崎健太	海星
			29	松本大輝	鎮西学院

## 【男子 -66kg級 No2】

所属名	氏名	No	No	氏名	所属名
小浜	田島和季	30	44	<del>宮脇弥</del>	<del>長崎東</del>
西海学園	本村和俊	31	45	池田朋央	諫早
長崎工業	浦越大樹	32	46	<del>築地嘉之</del>	<del>上五島</del>
創成館	日高陸雄	33	47	片岡靖貴	長崎鶴洋
長崎総科大附	大串直人	34	48	江口直輝	諫早農業
長崎北陽台	田中佑希	35	49	峰裕太郎	海星
西陵	荒木達也	36	50	宮地健太	佐世保西
長崎西	松本尚也	37	51	中島拓哉	鎮西学院
鹿町工業	柳原俊太	38	52	天野成臣	長崎南山
長崎日大	真鍋颯	39	53	浦川康二	佐世保工
五島	出口龍斗	40	54	松尾京弥	瓊浦
佐世保工	沢辺泰介	41	55	田中完太	小浜
鎮西学院	森誠也	42	56	岩永慶太	波佐見
長崎鶴洋	山口魁頼	43	57	藤田健太郎	長崎西



## 第2試合場

### 【男子 -73kg級】

所属名氏	名	No	No	氏	名	所属名
長崎東	益 幸太郎	1	25	本 田 知 也	長崎日大	
鎮西学院	村 川 智 明	2	26	北 川 裕 盛	青 雲	
長崎北陽台	松 井 隆 紀	3	27	塚 本 雅 俊	猶 興 館	
猶興館	松 口 泰 貴	4	28	<del>坂 上 丈 一 郎</del>	長崎南山	
長崎工業	三 浦 一 磨	5	29	柳 原 一 貴	波 佐 見	
長崎日大	西 園 航 太	6	30	江 原 知 希	瓊 浦	
<del>瓊 浦</del>	<del>中 村 秀 太</del>	7	31	川 元 拓 磨	大村工業	
諫早農業	木 村 翔 哉	8	32	比 留 木 孝 幸	五 島	
五 島	大 川 都 与	9	33	山 本 大 輝	鎮西学院	
佐世保北	福 地 栄 達	10	34	松 野 洋 志	佐世保南	
長崎鶴洋	中 道 優 志	11	35	峰 大 士	長崎鶴洋	
大村工業	水 田 直 樹	12	36	中 山 亮	諫早農業	
長崎日大	貝 賀 大 祐	13	37	野 中 清 隆	長崎北陽台	
青 雲	前 田 翔 希	14	38	井 関 隆 一	小 浜	
佐世保南	村 山 元 哉	15	39	串 間 勇 気	長崎東	
諫早農業	大 久 保 竜 也	16	40	本 田 慎 平	長崎日大	
長崎南山	和 田 幸 樹	17	41	長 浜 寛 弥	瓊 浦	
佐世保実	阿 達 千 学	18	42	村 田 典 大	吉岐商業	
瓊 浦	山 田 晋 之 介	19	43	浦 川 魁 人	諫早農業	
佐世保工	大 津 光 貴	20	44	長 村 大 地	海 星	
長崎鶴洋	田 中 文 弥	21	45	北 村 翔	鹿町工業	
長崎東	指 方 正 太 郎	22	46	佐 崎 建 彦	西彼農業	
小 浜	木 下 敬 志	23	47	福 地 龍 旦	佐世保北	
五 島	祝 裕 介	24	48	中 西 光	五 島	

## 第3試合場

### 【男子 -100kg級】

所属名氏	名	No	No	氏	名	所属名
長崎日大	大 石 智 也	1	8	中 山 涼 太	長崎南山	
鹿町工業	<del>藤 絢 加 理</del>	2	9	山 下 大 地	佐世保工	
五 島	平 山 三 四 郎	3	10	野 副 敦 也	創 成 館	
鎮西学院	田 口 裕 太	4	11	村 山 匠	佐世保高専	
猶興館	<del>江 口 雄 太</del>	5	12	郷 原 大 樹	五 島	
大村工業	勝 手 貴 之	6	13	竹 村 洸 星	鎮西学院	
佐世保実	前 田 洸 亮	7	14	桂 潤 哉	長崎日大	
			15	堀 江 航 輔	上 五 島	

## 第1試合場

### 【男子 100kg超級】

所属名氏	名	No	No	氏	名	所属名
五 島	戸 野 本 幸 輝	1	7	平 野 湧 士	佐世保工	
吉岐商業	阪 本 樹 郎	2	8	<del>戸 塚 司 悠 海</del>	星	
瓊 浦	藤 下 駿	3	9	末 永 淳	吉岐商業	
佐世保工	山 下 聖 太 朗	4	10	大 杉 聡 磨	長崎東	
海 星	中 田 流 星	5	11	松 野 大 成	諫早農業	
鹿町工業	<del>小 林 龍 司</del>	6	12	川 原 翔 平	西彼農業	

# 第1試合場

## 【男子 -81kg級】

所属名氏	名	No	No	氏	名	所属名
長崎東	山田史人	1	<del>17</del>	<del>町田幸太郎</del>	<del>長崎北陽台</del>	
佐世保西	原泰治	2	18	每原伊吹	大村工業	
長崎南山	寺田亘志	3	19	松本翔平	瓊浦	
青雲	藤亘太郎	4	20	土山翔平	上五島	
五島	山本信哉	5	21	松尾健右	青雲	
創成館	新宮一平	6	22	池田亮汰	長崎鶴洋	
瓊浦	山村頼胤	7	23	中島光太郎	長崎南山	
佐世保工	松山拓弥	8	24	山田育実	創成館	
<del>瓊浦</del>	<del>津元勝太郎</del>	<del>9</del>	25	野口慎哉	五島	
五島	竹山和磨	10	26	前川大晟	西彼農業	
長崎南山	中村大貴	11	27	小谷龍太郎	青雲	
長崎日大	出口優輝	12	28	井上将太郎	西陵	
上五島	野下碧	13	29	石寄凌	瓊浦	
長崎西	三根拓也	14	30	丸田英明	西海学園	
鎮西学院	山口駿斗	15	31	石田 簾	長崎西	
長崎北陽台	浦野高伎	16	<del>32</del>	<del>深江周太</del>	<del>長崎南山</del>	
			33	野口直樹	諫早農業	

# 第3試合場

## 【男子 90kg級】

所属名氏	名	No	No	氏	名	所属名
長崎南山	<del>畑島智文</del>	<del>1</del>	16	小 道 智 輝	長崎南山	
長崎日大	藤原聖仁	2	17	藤谷茂雄	波佐見	
長崎東	木村圭祐	3	18	田中大地	海星	
五島	深松秀魅	4	19	井手洸太	長崎東	
鎮西学院	材木 嵐	5	20	柿添亮	青雲	
佐世保南	中島智彦	6	21	高比良亮太	鎮西学院	
長崎鶴洋	森塚康平	7	22	中尾拳士郎	五島	
長崎日大	鶴 誠也	8	23	更科和樹	長崎鶴洋	
海星	浦野誉之	9	24	辻 駿 一	佐世保実	
波佐見	前川龍汰	10	25	宮本大介	長崎東	
瓊浦	上戸将光	11	26	前田達郎	鎮西学院	
西陵	種村 将	12	27	正木 翔	長崎西	
五島	夏井滉介	13	28	奥園正隆	長崎日大	
青雲	澤田泰知	14	29	迫中 優	長崎南山	
長崎南山	戸梶晃稀	15	<del>30</del>	<del>今西貴博</del>	<del>香峽商業</del>	

# 第3試合場

## 【女子 -48kg級】

所属名	氏名	No
長崎明誠	<del>白濱 櫻子</del>	1
五 島	山下真奈美	2
長崎商業	田中 悠	3
諫 早	川口晴香	4
西彼農業	上園梨加	5
西 陵	每熊祐稀	6

No	氏名	所属名
7	小佐々智紘	長崎商業
8	磯 冲 晴 花	五 島
9	富 田 涼 花	長崎明誠
10	清 水 結 衣	西 陵
11	北 川 志 穂	西彼農業
<del>12</del>	<del>中ノ瀬 淳美</del>	<del>長崎工業</del>
13	吉 永 美 紀	諫早農業

## 【女子 -52kg級】

所属名	氏名	No
長崎明誠	福添みのり	1
五 島	松野美月	2
西彼農業	山本理紗	3
五 島	松野京香	4
西 陵	谷川紗来	5

No	氏名	所属名
6	渡 邊 聖 子	長崎商業
7	古 瀬 舞	長崎明誠
8	吉谷美智瑠	諫早農業
9	深見明香利	佐世保西
10	大島瑠莉	五 島
11	瀧下晴水	清 峰

## 【女子 -78kg級】

所属名	氏名	No
長崎明誠	坂口今日香	1
西彼農業	岩本麻美	2

No	氏名	所属名
3	矢野明日香	長崎女子
4	西村美波瑠	長崎明誠
5	石川千春子	長崎商業

## 【女子 78kg超級】

学校名	氏名	No
長崎女子	山本真央	1

No	氏名	所属名
2	石本美咲希	長崎明誠
3	渡 邊 紫 乃	長崎女子

## 【女子 -57kg級】

所属名	氏名	No
長崎明誠	松浦ひかる	1
創成館	村上紗里那	2
佐世保西	中島菜美	3
鎮西学院	山本美月	4
西 陵	中島望美	5
長崎鶴洋	三島あすか	6
小 浜	篠原優香	7
創成館	本田美蘭	8
佐世保北	松永光梨	9
西 陵	宮崎 彩	10
西彼農業	川上紗佳	11
長崎日大	橋本 海	12

No	氏名	所属名
13	深見由利子	佐世保西
14	山 中 唯	鎮西学院
15	楠本絵理子	西彼農業
16	室内愛理	西 陵
17	瀬戸口菜南	長崎明誠
18	神崎里緒菜	創成館
19	森尾美沙妃	長崎商業
20	指方綾実	佐世保西
21	長濱弥希	創成館
22	長友亜衣	長崎女子
23	佐々木 瞳	鎮西学院
24	藤本菜々子	諫 早

## 【女子 -63kg級】

所属名	氏名	No
長崎明誠	楠本亜美	1
長崎商業	平山実玖	2
佐世保西	吉田祐来	3
五 島	北川めぐみ	4
長崎商業	轟 海 咲	5
佐世保実	青野莉帆	6
鎮西学院	<del>下釜 真奈</del>	7

No	氏名	所属名
8	中野佑史子	長崎東
9	大浦梨華	長崎北陽台
10	久保麻衣香	長崎明誠
11	渡部亜美	長崎日大
12	江嶋瑞季	長崎女子
13	川内望季	鎮西学院
14	川崎優香	長崎商業

## 【女子 -70kg級】

所属名	氏名	No
長崎商業	阿部加奈子	1
鎮西学院	下釜さおり	2
長崎明誠	西村満利江	3
長崎日大	高野美帆	4

No	氏名	所属名
5	浦田真衣	長崎明誠
6	尾崎真由	西彼農業
<del>7</del>	<del>庄崎沙耶</del>	<del>鎮西学院</del>
8	村山 樹	長崎女子