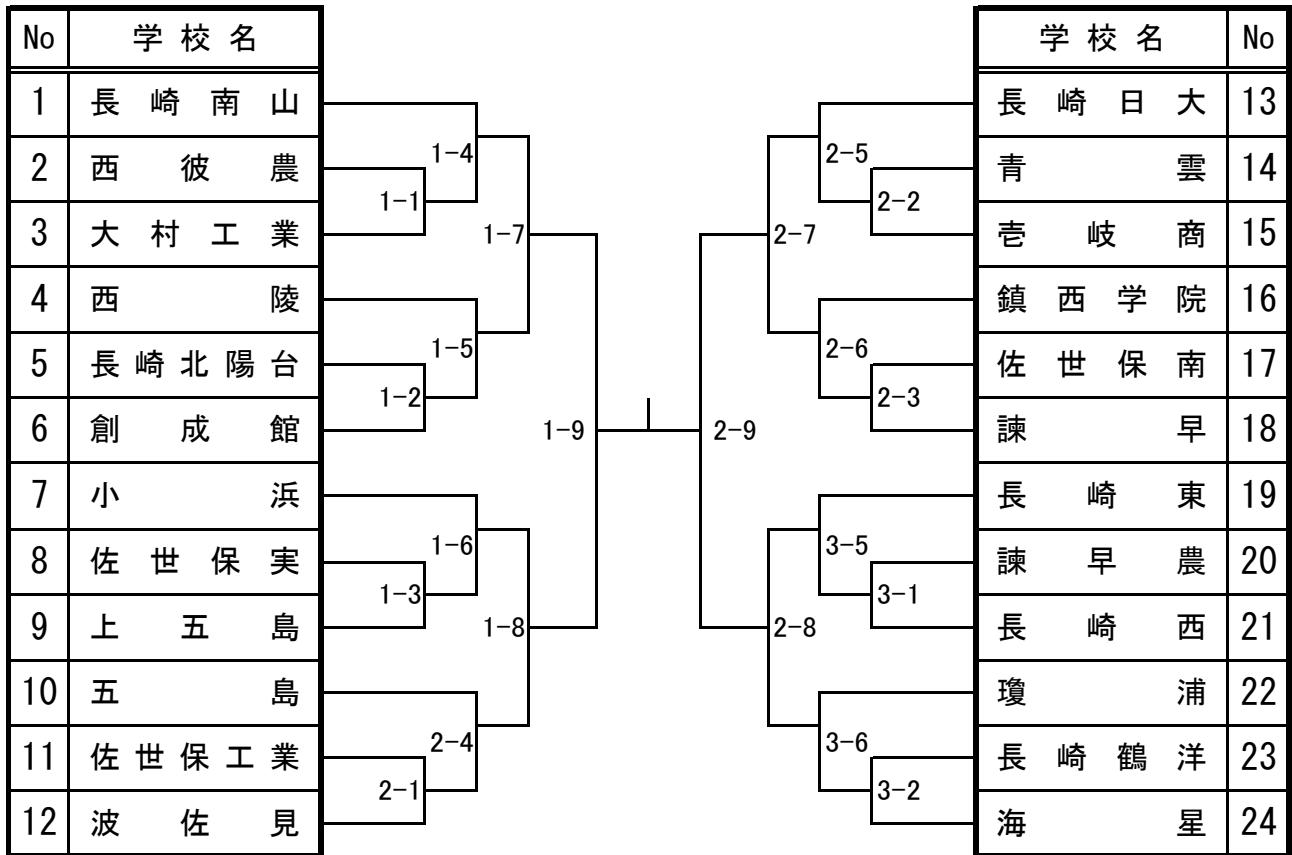


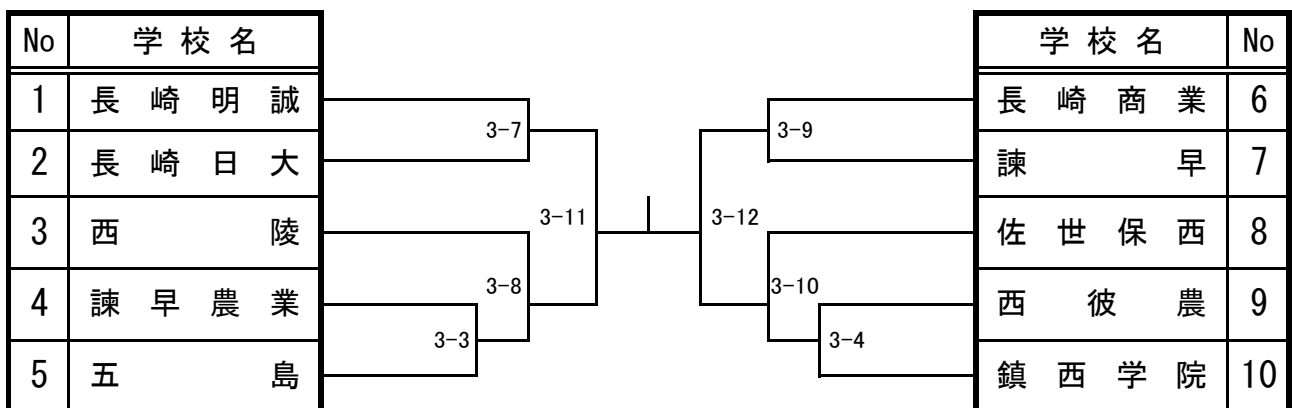
平成25年度（第51回）長崎県高等学校柔道選手権大会並びに
第36回 全国高等学校柔道選手権長崎県大会

平成26年1月18,19日
県立武道館（佐世保市）

【男子団体戦】

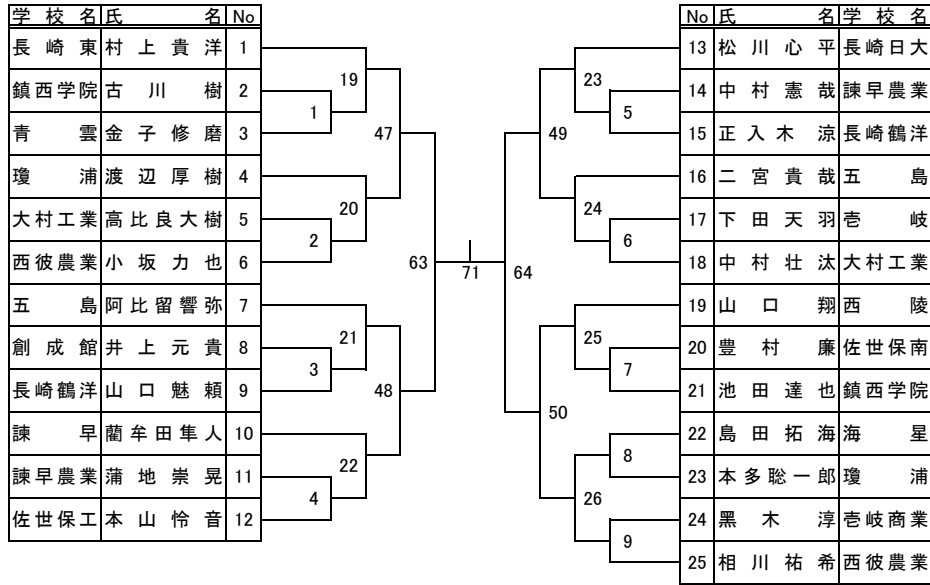


【女子団体戦】

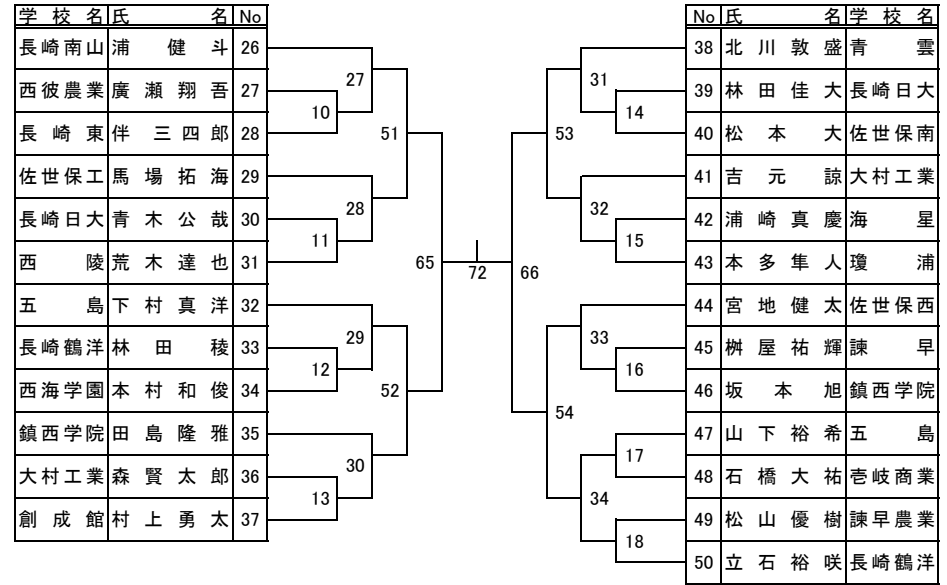


第1試合場

【男子 -60kg級 No1】



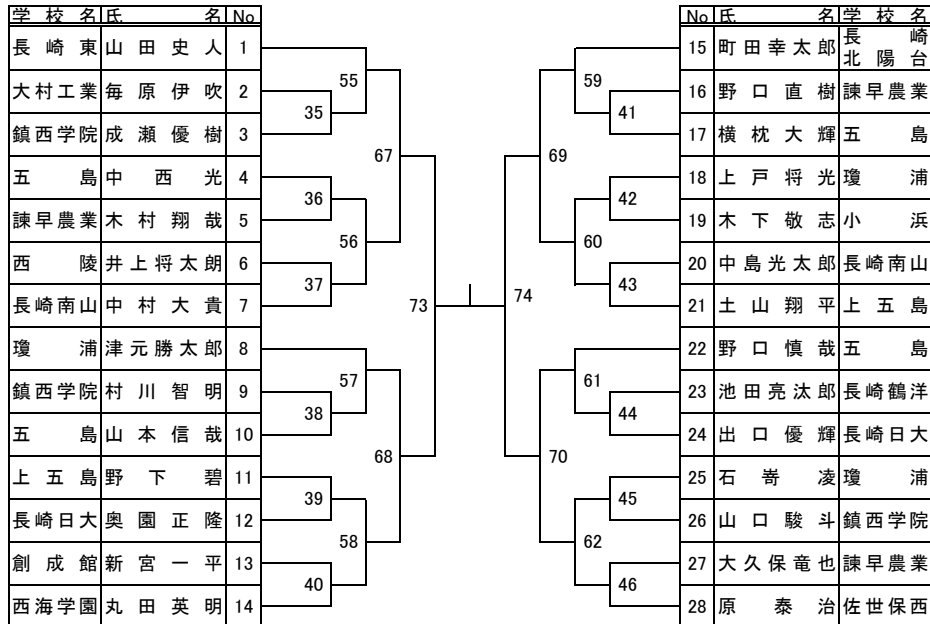
【男子 -60kg級 No2】



決勝戦

所屬名	氏名	No	No	氏名	所屬名
		1			
		2			

【男子 -81kg級】



第2試合場

【男子 -73kg級 No1】

学校名	氏名	No	No	氏名	学校名
長崎東	益幸太郎	1	3	17	本田知也 長崎日大
西彼農業	前川大晟	2	4	18	浦越大樹 長崎工業
青雲	北川裕盛	3	5	19	水田直樹 大村工業
鎮西学院	森誠也	4	6	20	松尾京弥 瓊浦
瓊浦	山村頼胤	5	7	21	阿達千学 佐世保実
鹿町工業	北村翔	6	8	22	磯本龍太郎 長北陽台
長崎南山	天野成臣	7	9	23	有働隆秀 壱岐
波佐見	柳原一貴	8	10	24	田中完太 小浜
長崎日大	西園航太	9	11	25	浦川魁人 諫早農業
諫早農業	江口直輝	10	12	26	浦川康二 佐世保工
海星	加藤重尊	11	13	27	大串直人 長崎総科大
長崎鶴洋	峰友哉	12	14	28	野口恵之介 五島
五島	大川都与	13	15	29	宮脇一弥 長崎東
長崎西	本嶋太貴	14	16	30	村山元哉 佐世保南
壱岐商業	村田典大	15	17	31	長村大地 海星
小浜	山本聖	16	18	32	田中文弥 長崎鶴洋
			1	33	吉田恭平 鎮西学院

【男子 -73kg級 No2】

学校名	氏名	No	No	氏名	学校名
長崎日大	田川兼三	34	19	50	野中清隆 長北陽台
佐世保南	松野洋志	35	20	51	松口泰貴 猶興館
上五島	橋本竣介	36	21	52	串間憲時 長崎東
鎮西学院	中島拓哉	37	22	53	西陽一 壱岐商業
海星	山口龍志	38	23	54	三根拓也 長崎西
小浜	林田壮弥	39	24	55	梅野勝己 西陵
諫早農業	橋本慎	40	25	56	中道優志 長崎鶴洋
長北陽台	田中佑希	41	26	57	東慶次 諫早農業
瓊浦	山田晋之介	42	27	58	貝賀大祐 長崎日大
五島	出口龍斗	43	28	59	坂上文一郎 長崎南山
大村工業	川元拓磨	44	29	60	松本大輝 鎮西学院
波佐見	青木拓也	45	30	61	比留木孝幸 五島
長崎東	指方正太郎	46	31	62	田島和季 小浜
鹿町工業	柳原俊太	47	32	63	大津光貴 佐世保工
西彼農業	佐崎建彦	48	33	64	池田朋央 諫早
長崎南山	和田拓朗	49	34	65	磯大地 海星
			2	66	西尾匡仁 佐世保実

決勝戦

所属名	氏名	No	No	氏名	所属名
		1	2		

第3試合場

【男子 -90kg級】

所属名	氏名	No	No	氏名	所属名
長崎南山	畑島智文	1	10	小道智輝	長崎南山
五島	夏井滉介	2	11	今西貴博	壱岐商業
長崎西	正木翔	3	12	材木嵐	鎮西学院
青雲	澤田泰知	4	13	深松秀魁	五島
鎮西学院	前田達郎	5	14	藤原聖仁	長崎日大
長崎日大	鶴誠也	6	15	更科和樹	長崎鶴洋
長崎東	宮本大介	7	16	種村将	西陵
波佐見	藤谷茂雄	8	17	中尾拳士郎	五島
長崎鶴洋	森塚康平	9	18	辻駿一	佐世保実

【女子 -52kg級】

所属名	氏名	No	No	氏名	所属名
長崎日大	橋本海	1	9	福添みのり	長崎明誠
佐世保西	指方綾実	2	10	吉谷美智瑠	諫早農業
諫早農業	吉永美紀	3	11	瀧下晴水	清峰
五島	山下真奈美	4	12	磯沖晴花	五島
長崎明誠	白濱櫻子	5	13	渡邊聖子	長崎商業
諫早	川口晴香	6	14	山中唯	鎮西学院
長崎商業	小佐々智紘	7	15	清水結衣	西陵
西彼農業	上園梨加	8	16	山本理紗	西彼農業

【男子 無差別級】

学校名	氏名	No	No	氏名	学校名
長崎日大	大石智也	1	13	中山涼太	長崎南山
海星	戸塚司悠	2	14	平山三四郎	五島
鎮西学院	妹尾佑暉	3	15	長岡啓介	創成館
創成館	野副敦也	4	16	前田洸亮	佐世保実
諫早農業	松野大成	5	17	勝手貴之	大村工業
長崎鶴洋	片岡靖貴	6	18	山下聖太郎	佐世保工
佐世保工	平野湧士	7	19	戸野本幸輝	五島
長崎東	木村圭佑	8	20	末永淳	壱岐商業
大村工業	山脇大河	9	21	中山亮	諫早農業
五島	郷原大樹	10	22	田口裕太	鎮西学院
小浜	井関隆一	11	23	中田流星	海星
壱岐商業	阪本樹郎	12	24	藤下駿	瓊浦

【女子 -57kg級】

学校名	氏名	No	No	氏名	学校名
長崎明誠	松浦ひかる	1	10	深見由利子	佐世保西
鎮西学院	山本美月	2	11	松野美月	五島
西陵	中島望美	3	12	村上紗里那	創成館
西彼農業	川上紗佳	4	13	室内愛理	西陵
五島	大島瑠莉	5	14	藤本菜々子	諫早
小浜	篠原優香	6	15	森尾美沙妃	長崎商業
西彼農業	楠本絵理子	7	16	井石希望	西彼農業
長崎女子	長友亜衣	8	17	宮崎彩	西陵
創成館	本田美蘭	9	18	長濱弥希	創成館

【女子 無差別級】

所属名	氏名	No	No	氏名	所属名
長崎女子	山本真央	1	5	石本美咲希	長崎明誠
西彼農業	岩本麻美	2	6	尾崎真由	西彼農業
長崎明誠	坂口今日香	3	7	矢野明日香	長崎女子
長崎女子	渡邊紫乃	4	8	石川千春子	長崎商業

【女子 -63kg級】

学校名	氏名	No	No	氏名	学校名
長崎明誠	楠本亜美	1	5	中野佑吏子	長崎東
長崎北陽	大浦梨華	2	6	吉田祐来	佐世保西
五島	北川めぐみ	3	7	渡部亜美	長崎日大
鎮西学院	川内望季	4	8	久保麻衣香	長崎明誠
			9	川崎優香	長崎商業

【女子 -70kg級】

学校名	氏名	No	No	氏名	学校名
長崎商業	阿部加奈子	1	3	浦田真衣	長崎明誠
長崎日大	高野美帆	2	4	庄崎沙耶	鎮西学院