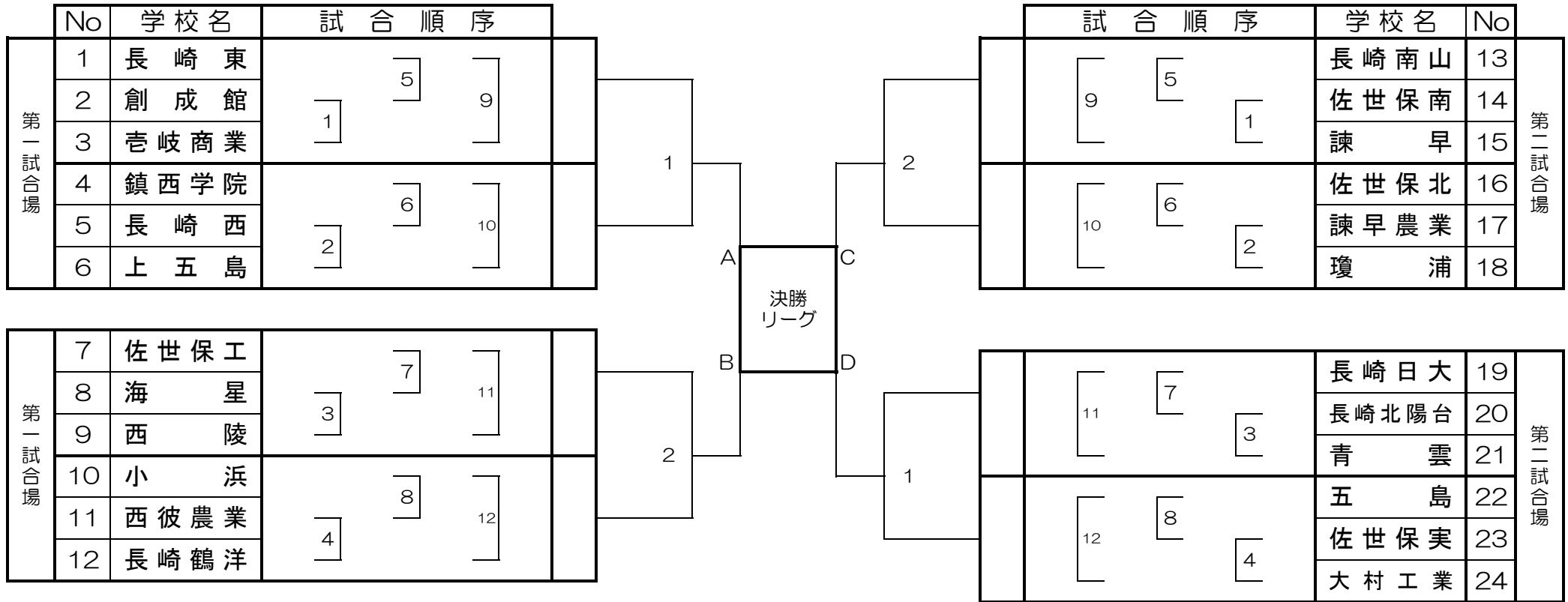


平成25年度長崎県高等学校新人体育大会柔道競技
【男子団体戦】

平成25年11月2日～11月3日（土日）県立総合体育館武道場



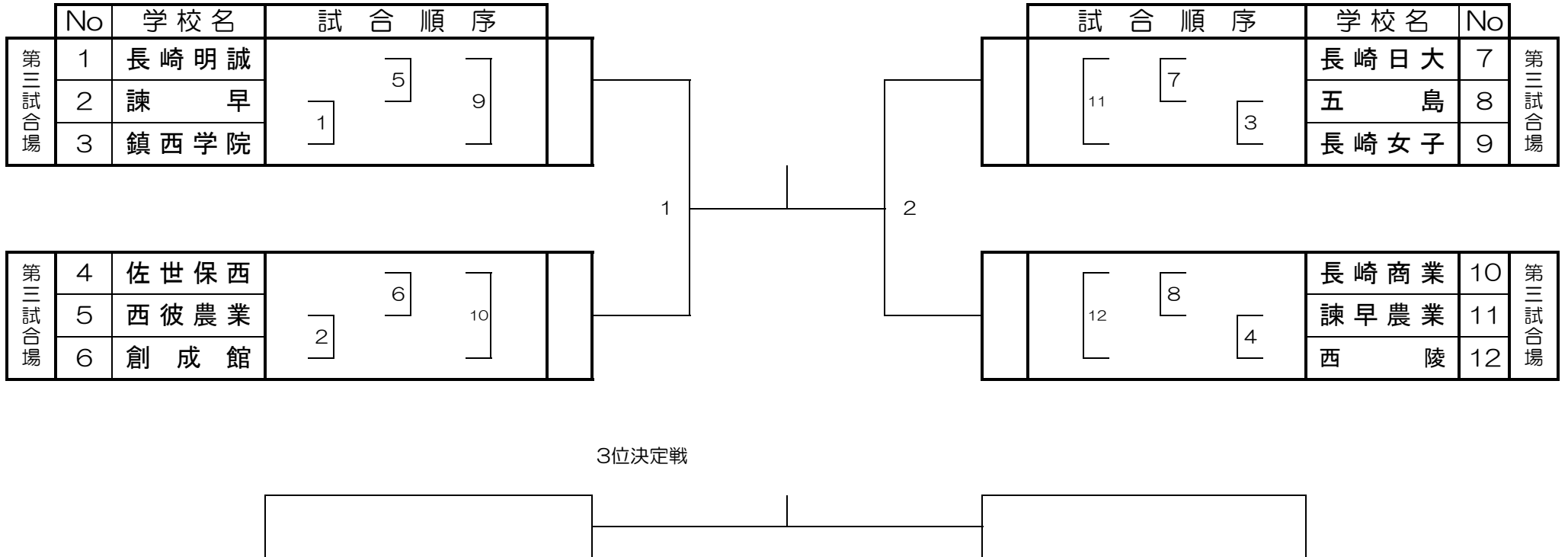
【男子団体決勝リーグ戦】

					勝・敗	順位
A						
B						
C						
D						

試合順	第1試合場	第2試合場
①	A-B	C-D
②	①AB勝-①CD負	①CD勝-①AB負
③	①AB勝-①CD勝	①AB負-①CD負

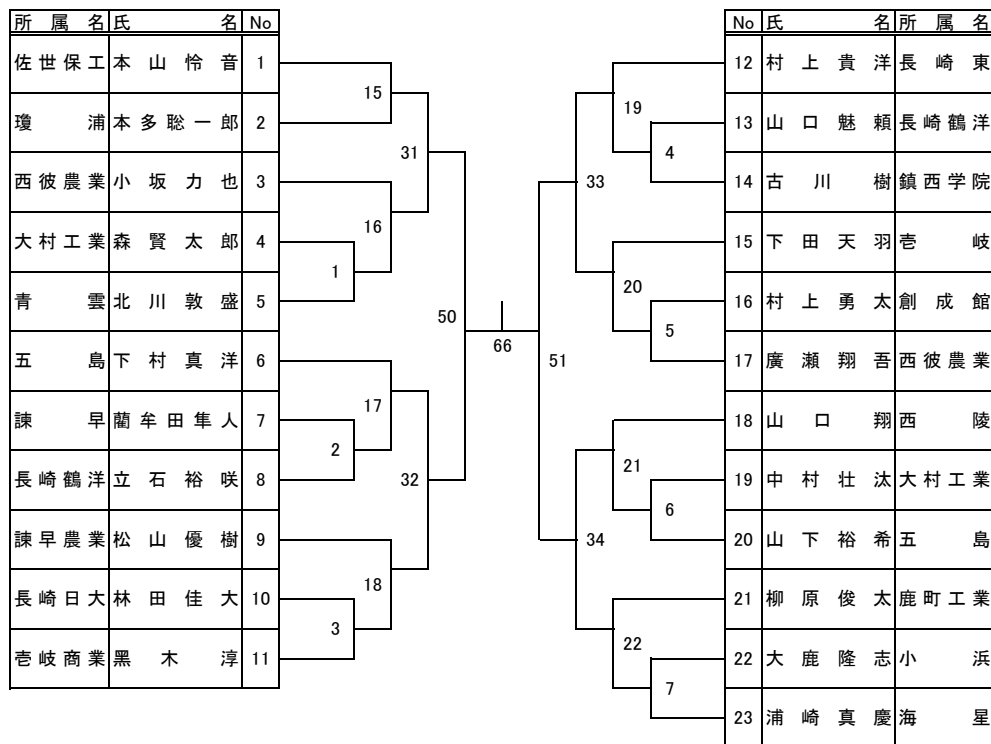
平成25年度長崎県高等学校新人体育大会柔道競技
【女子団体戦】

平成25年11月2日～11月3日（土日）県立総合体育館武道場

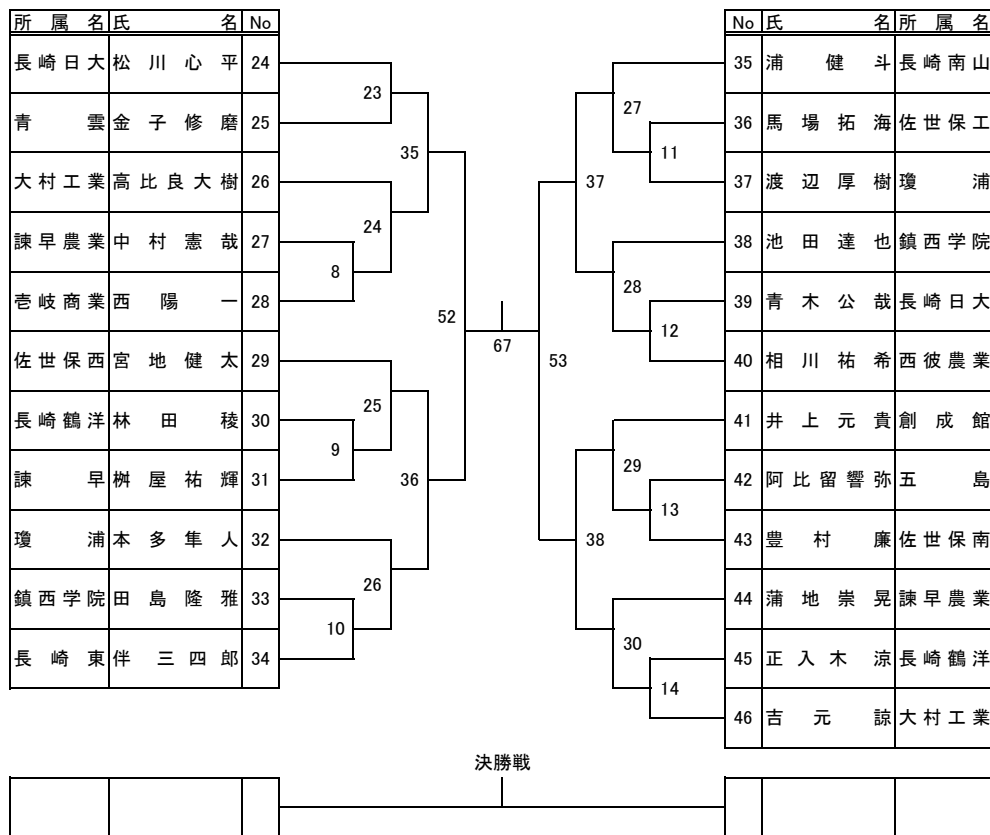


第1試合場

【男子 60kg級 No1】

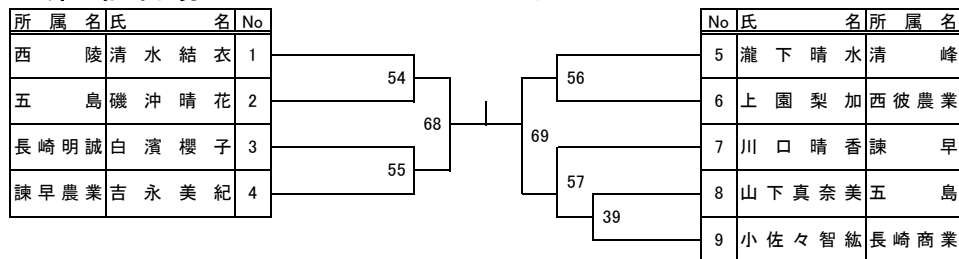


【男子 60kg級 No2】



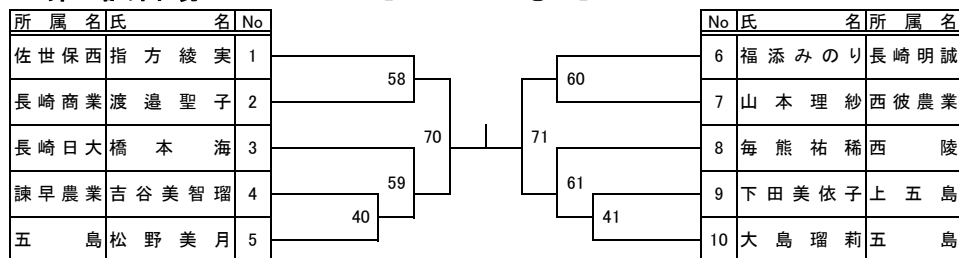
第1試合場

【女子 48kg級】



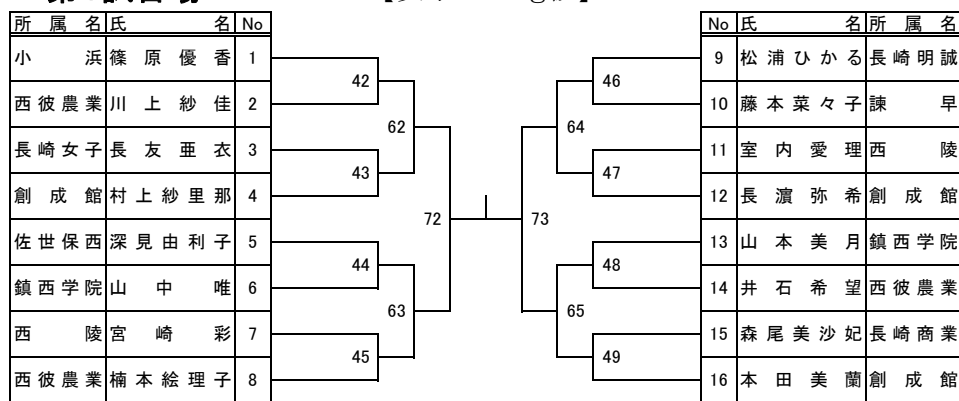
第1試合場

【女子 52kg級】



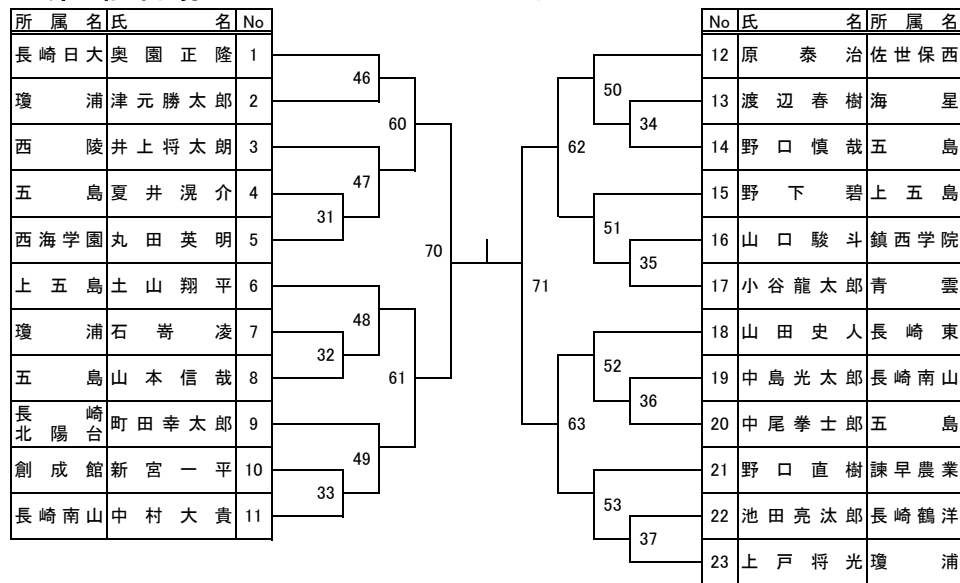
第1試合場

【女子 57kg級】



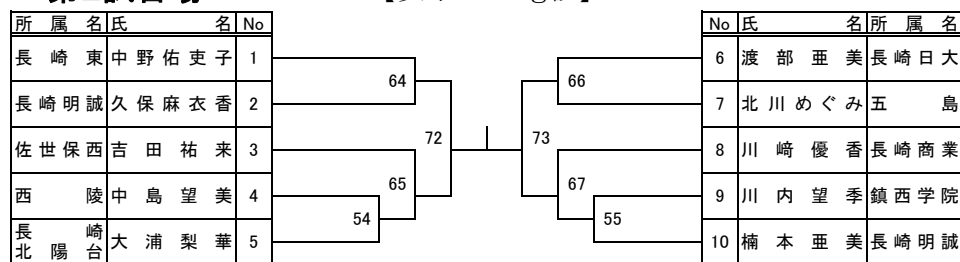
第2試合場

【男子 81kg級】



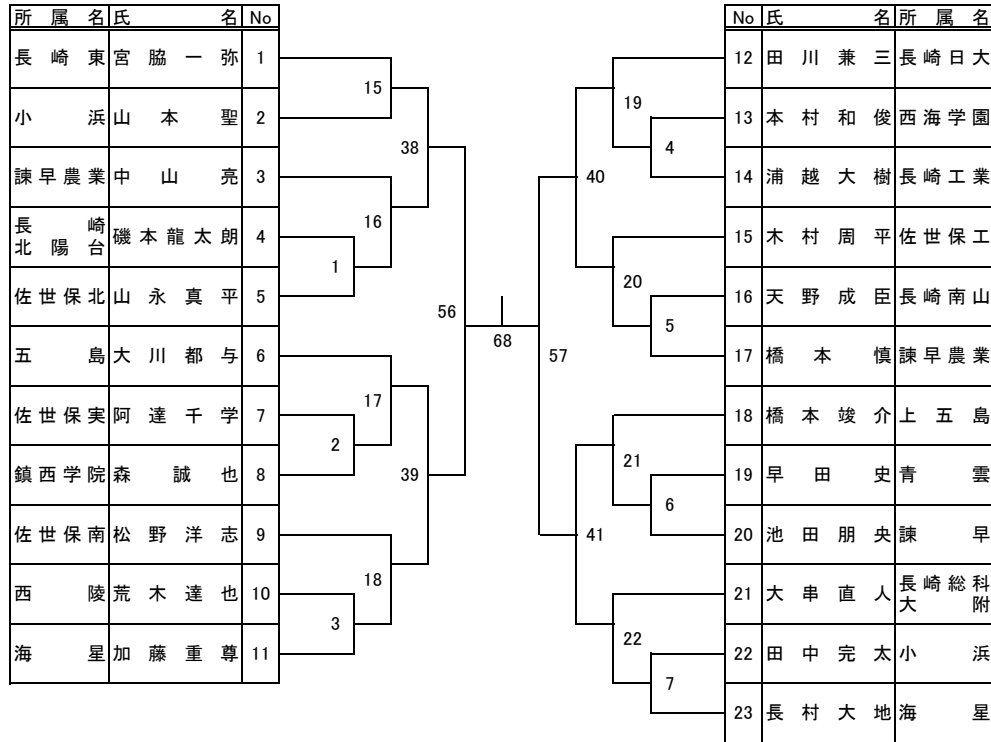
第2試合場

【女子 63kg級】

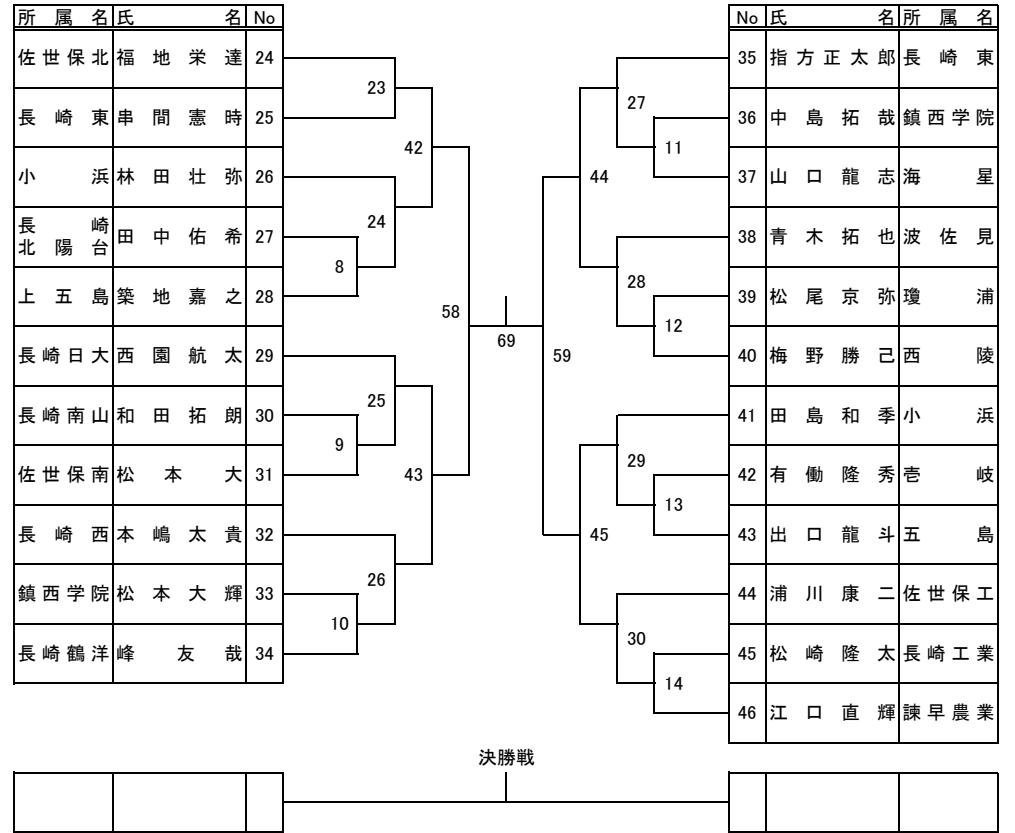


第2試合場

【男子 66kg級 No1】

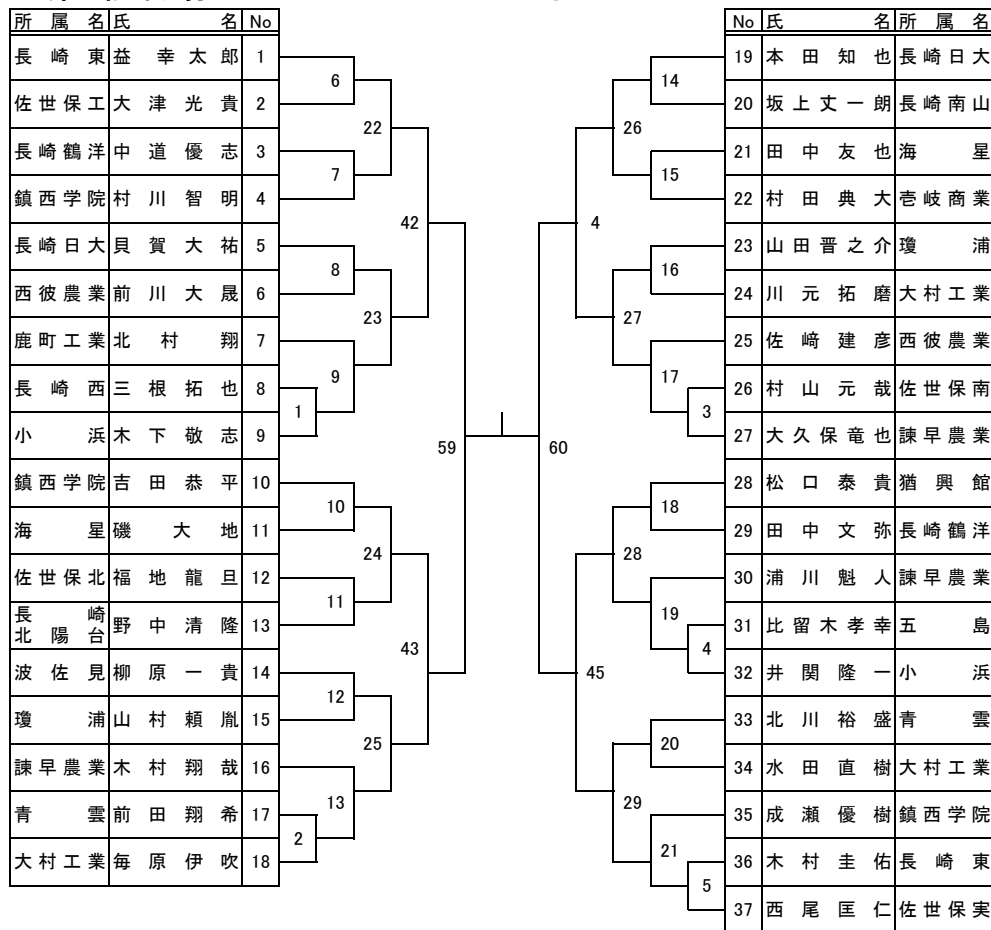


【男子 66kg級 No2】



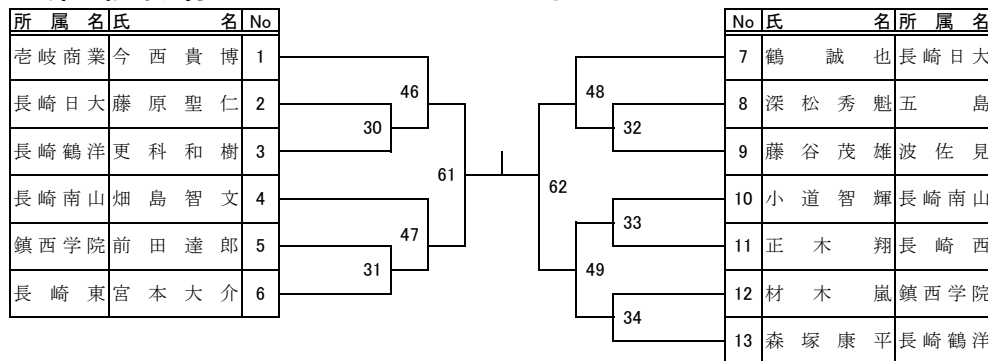
第3試合場

【男子 73kg級】



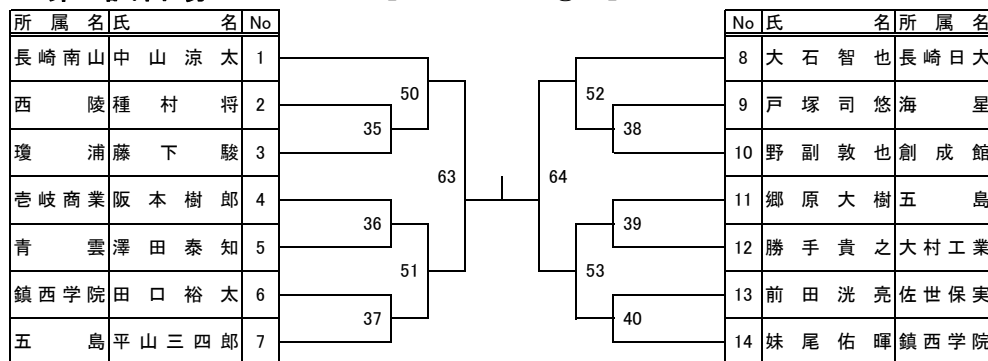
第3試合場

【男子 90kg級】



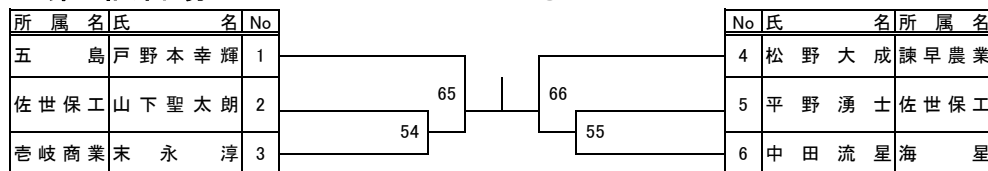
第3試合場

【男子 100kg級】



第3試合場

【男子 100kg超級】



第3試合場

【女子 70kg級】

所 属 名	氏 名	No	No	氏 名	所 属 名	
長崎日大	高野未帆	1	67	3	阿部加奈子 長崎商業	
長崎明誠	浦田真衣	2		68	4	庄崎沙耶 鎮西学院
				56	5	尾崎真由 西彼農業

第3試合場

【女子 78kg級】

所 属 名	氏 名	No	No	氏 名	所 属 名	
長崎明誠	坂口今日香	1	69	3	矢野明日香 長崎女子	
長崎商業	石川千春子	2		70	4	岩本麻美 西彼農業
				57	5	中野嘉子 波佐見

第3試合場

【女子 78kg超級】

学 校 名	氏 名	No	1	2	3	勝敗	順位
長崎女子	山本真央	1	/				
長崎明誠	石本美咲希	2		41			
長崎女子	渡邊紫乃	3		71	58		