

第36回

全国高等学校柔道選手権大会

大会記録

男子個人戦・女子個人戦

平成26年3月20日

男子団体戦・女子団体戦

平成26年3月21日

場所：日本武道館

男子団体試合 成績優秀校および優秀選手一覧

成績優秀校

成績	学校名	都道府県
優勝	修徳	東京
第2位	白鷗大学足利	栃木
第3位	崇徳	広島
第3位	国士舘	東京
敢闘賞	神戸国際大学附属	兵庫
敢闘賞	作陽	岡山
敢闘賞	大牟田	福岡
敢闘賞	天理	奈良

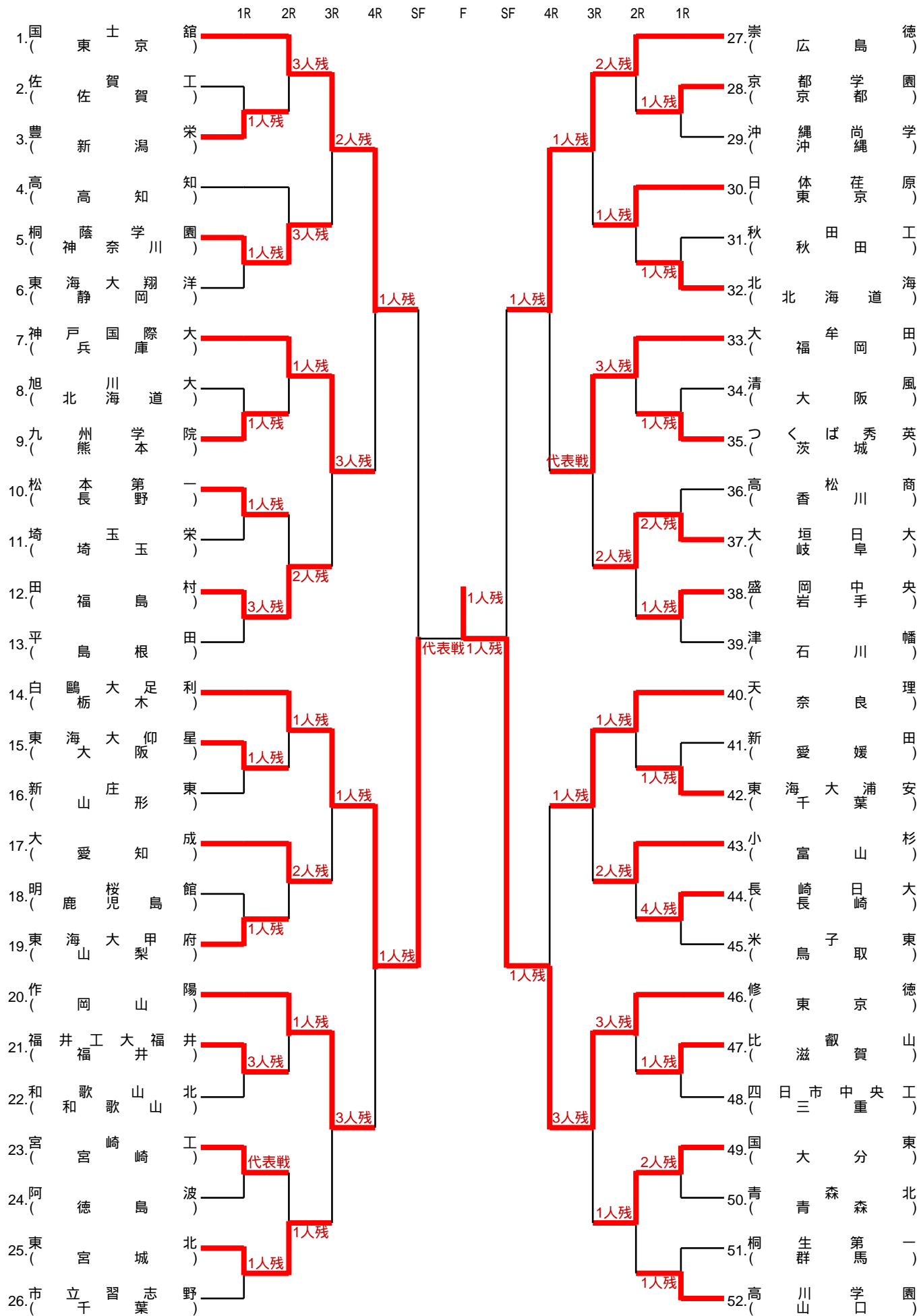
最優秀選手

都道府県	学校名	選手名
東京	修徳	小川 雄勢

優秀選手

都道府県	学校名	選手名
東京	修徳	原澤 脩司
栃木	白鷗大学足利	太田 彪雅
東京	国士舘	吉良 儀城
広島	崇徳	一面 護

男子団体戦



[男子団体試合]試合結果
[第一回戦]

2-1		白 1残しの勝					
学校名		赤			白		
		(佐賀) 県立佐賀工業			(新潟) 県立豊栄		
試合順	選手氏名	勝負記号	きまり技	所要時間	勝負記号	選手氏名	
1	太郎丸 裕平			分 秒	⊖	斎藤 悠二	
2	大石 大次郎			分 秒	⊖	斎藤 悠二	
3	橋口 孝志朗	○	反則負け	分 秒		斎藤 悠二	
4	橋口 孝志朗	○	払腰	2分 18秒		市村 大志	
5	橋口 孝志朗		縦四方固	2分 11秒	○	廣川 魁	
6	多々良 将人			分 秒	⊖	廣川 魁	
7	南里 方紀	○	払腰	2分 13秒		廣川 魁	
8	南里 方紀	×		分 秒	×	渡邊 夏生	
9				分 秒		角田 睦生	
代表戦				分 秒			

2-2		赤 1残しの勝					
学校名		赤			白		
		(神奈川) 桐蔭学園			(静岡) 東海大学附属翔洋		
試合順	選手氏名	勝負記号	きまり技	所要時間	勝負記号	選手氏名	
1	岡田 武志			分 秒	⊖	横山 稜悟	
2	大塚 翔悟	⊖		分 秒		横山 稜悟	
3	大塚 翔悟	⊖		分 秒		塚本 瑠羽	
4	大塚 翔悟			分 秒	⊖	石岡 裕樹	
5	田中 太基	×		分 秒	×	石岡 裕樹	
6	渡部 甲誠	⊖		分 秒		岡村 康平	
7	渡部 甲誠	×		分 秒	×	山田 知輝	
8	小原 弘暉			分 秒			
9				分 秒			
代表戦				分 秒			

5-1		白 1残しの勝					
学校名		赤			白		
		(北海道) 旭川大学			(熊本) 九州学院		
試合順	選手氏名	勝負記号	きまり技	所要時間	勝負記号	選手氏名	
1	小林 亮太	○	一本背負投	2分 4秒		西村 高太郎	
2	小林 亮太			分 秒	⊖	井出 敬文	
3	植田 雅大	⊖	指導2	分 秒		井出 敬文	
4	植田 雅大			分 秒	⊖	田中 勇氣	
5	西館 弘斗	⊖	指導2	分 秒		田中 勇氣	
6	西館 弘斗		合せ技	1分 9秒	○	満井 均土	
7	吉田 廉			分 秒	⊖	満井 均土	
8	玉置 玉	×		分 秒	×	満井 均土	
9				分 秒		砂光 裕己	
代表戦				分 秒			

5-2		赤 1残しの勝					
学校名		赤			白		
		(長野) 松本第一			(埼玉) 埼玉栄		
試合順	選手氏名	勝負記号	きまり技	所要時間	勝負記号	選手氏名	
1	熊谷 勇飛	×		分 秒	×	高橋 拓巳	
2	田中 真澄	⊖	指導3	分 秒		長谷川 雷	
3	田中 真澄		横四方固	3分 7秒	○	前田 一也	
4	深沢 悠太	○	背負投	1分 43秒		前田 一也	
5	深沢 悠太			分 秒	⊖	渋谷 圭吾	
6	中澤 優太	×		分 秒	×	渋谷 圭吾	
7	鳥羽 潤	○	合せ技	2分 41秒		吉田 翼	
8				分 秒			
9				分 秒			
代表戦				分 秒			

5-3		赤 3残しの勝				
学校名		赤			白	
		(福島) 県立田村			(島根) 県立平田	
試合順	選手氏名	勝負記号	きまり技	所要時間	勝負記号	選手氏名
1	星 優平	○	小外刈	2分 26秒		景山 心太郎
2	星 優平	⊖		分 秒		石倉 光陽
3	星 優平	○	背負落	2分 25秒		長島 時生
4	星 優平		崩袈裟固	1分 8秒	○	佐々木 健志
5	安部 晴輝			分 秒	⊖	佐々木 健志
6	増子 智也	⊖		分 秒		佐々木 健志
7	増子 智也	○	足車	0分 26秒		岡 辰弥
8	田辺 巧			分 秒		
9	熊田 流星			分 秒		
代表戦				分 秒		

1-1		赤 1残しの勝				
学校名		赤			白	
		(大阪) 東海大付属仰星			(山形) 新庄東	
試合順	選手氏名	勝負記号	きまり技	所要時間	勝負記号	選手氏名
1	池上 大貴	×		分 秒	×	笹木 崇利
2	山内 凌太	×		分 秒	×	柿崎 比呂
3	西村 崇志	×		分 秒	×	須藤 優吾
4	福迫 大幸		指導2	分 秒	⊖	叶内 大誠
5	奥野 拓未	○	反則負け	2分 25秒		叶内 大誠
6	奥野 拓未	⊖	指導3	分 秒		八鍬 大芽
7				分 秒		
8				分 秒		
9				分 秒		
代表戦				分 秒		

1-2		白 1残しの勝				
学校名		赤			白	
		(鹿児島) 県立明桜館			(山梨) 東海大学甲府	
試合順	選手氏名	勝負記号	きまり技	所要時間	勝負記号	選手氏名
1	大野 丈		指導3	分 秒	⊖	酒井 勇輝
2	徳田 大地	⊖	指導2	分 秒		酒井 勇輝
3	徳田 大地		指導3	分 秒	⊖	南条 伯彬
4	松野下 楓太	×		分 秒	×	南条 伯彬
5	宮 克幸		袈裟固	2分 9秒	○	中川 将嗣
6	中西 将太	○	反則負け	2分 15秒		中川 将嗣
7	中西 将太	○	小外刈	0分 54秒		坂牛 つばさ
8	中西 将太			分 秒	⊖	鈴木 連次
9				分 秒		
代表戦				分 秒		

6-1		赤 3残しの勝				
学校名		赤			白	
		(福井) 福井工業大学附属福井			(和歌山) 和歌山北	
試合順	選手氏名	勝負記号	きまり技	所要時間	勝負記号	選手氏名
1	北川 義樹	○	大内返	1分 22秒		山本 一斗
2	北川 義樹	⊖		分 秒		櫻井 慎也
3	北川 義樹		横四方固	1分 6秒	○	竹川 勇次
4	ダンドラム インドルジ	○	一本背負投	1分 59秒		竹川 勇次
5	ダンドラム インドルジ	×		分 秒	×	玉川 正太
6	牧野 祐也	⊖	指導2	分 秒		宮本 滉大
7	宮浦 司			分 秒		
8	白川 剛章			分 秒		
9				分 秒		
代表戦				分 秒		

6-2 赤 代表戦の勝						
赤			白			
(宮崎) 県立宮崎工業			(徳島) 県立阿波			
試合順	選手氏名	勝負記号	きまり技	所要時間	勝負記号	選手氏名
1	後迫 孝誠	×		分 秒	×	岡村 真成
2	森下 雄馬		指導2	分 秒	⊖	植村 悠雅
3	日高 嘉栄	○	大外刈	2 分 59 秒		植村 悠雅
4	日高 嘉栄	○	小外刈	2 分 21 秒		松島 徹
5	日高 嘉栄		崩上四方固	1 分 4 秒	○	山本 佳輝
6	井野 裕稀	×		分 秒	×	山本 佳輝
7	青木 雅道	×		分 秒	×	大島 拓海
8				分 秒		
9				分 秒		
代表戦	青木 雅道	⊖	指導3	分 秒		山本 佳輝

6-3 赤 1残しの勝						
赤			白			
(宮城) 東北			(千葉) 市立習志野			
試合順	選手氏名	勝負記号	きまり技	所要時間	勝負記号	選手氏名
1	日野 賢明	⊖	指導3	分 秒		浅井 慎吾
2	日野 賢明		支釣込足	2 5 秒	○	篠崎 忠史
3	藤嶋 堯海	×		分 秒	×	篠崎 忠史
4	原田 優吾	⊖		分 秒		石川 勇太
5	原田 優吾		指導2	分 秒	⊖	山本 颯志
6	後藤 陸斗	⊖	指導2	分 秒		山本 颯志
7	後藤 陸斗			分 秒	⊖	稲毛 傑
8	中嶋 剛志	○	袈裟固	2 25 秒		稲毛 傑
9				分 秒		
代表戦				分 秒		

3-1 白 1残しの勝						
赤			白			
(京都) 京都学園			(沖縄) 沖縄尚学			
試合順	選手氏名	勝負記号	きまり技	所要時間	勝負記号	選手氏名
1	平岡 瑛司		内股	2 分 30 秒	○	那根 将貴
2	増田 晃	⊖		分 秒		那根 将貴
3	増田 晃	○	内股	2 分 17 秒		松瀬 篤紀
4	増田 晃	×		分 秒	×	岩切 廉
5	梅井 颯	○	合せ技	2 分 15 秒		上岡 繁蔵
6	梅井 颯		大外刈	0 分 34 秒	○	比嘉 竜希
7	小澤 諒輔		指導2	分 秒	⊖	比嘉 竜希
8	中川 凌	⊖		分 秒		比嘉 竜希
9				分 秒		
代表戦				分 秒		

3-2 白 1残しの勝						
赤			白			
(秋田) 県立秋田工業			(北海道) 北海			
試合順	選手氏名	勝負記号	きまり技	所要時間	勝負記号	選手氏名
1	伽羅谷 匠	×		分 秒	×	安達 洋助
2	高橋 諒	×		分 秒	×	西野 翔
3	蓬田 航太		内股	2 分 10 秒	○	古澤 徹
4	清水 拓実	○	合せ技	1 分 47 秒		古澤 徹
5	清水 拓実	×		分 秒	×	中本 岳
6	中林 藤仁			分 秒	⊖	澁谷 裕次郎
7				分 秒		
8				分 秒		
9				分 秒		
代表戦				分 秒		

7-1 白 1残しの勝						
赤			白			
(大阪) 清風			(茨城) つくば秀英			
試合順	選手氏名	勝負記号	きまり技	所要時間	勝負記号	選手氏名
1	嶋 一成	×		分 秒	×	志村 大珠
2	秋山 威吹			分 秒	⊖	富塚 康平
3	西村 拓海	×		分 秒	×	富塚 康平
4	木村 友輔	⊖	指導3	分 秒		佐々木 大輝
5	木村 友輔	⊖		分 秒		大鷹 俊輔
6	木村 友輔		腕挫十字固	1 分 20 秒	○	橋場 果夢利
7	藤原 樹		大外巻込	1 分 34 秒	○	橋場 果夢利
8				分 秒		
9				分 秒		
代表戦				分 秒		

7-2 白 2残しの勝						
赤			白			
(香川) 県立高松商業			(岐阜) 大垣日本大学			
試合順	選手氏名	勝負記号	きまり技	所要時間	勝負記号	選手氏名
1	公文 寛太	⊖		分 秒		伊藤 寛康
2	公文 寛太		大外刈	0 分 16 秒	○	牛丸 了英
3	池田祐輝		合せ技	0 分 50 秒	○	牛丸 了英
4	久保 和樹	×		分 秒	×	牛丸 了英
5	時宗 恵太	×		分 秒	×	松垣 溪太
6	西川 天		内股すかし	0 分 11 秒	○	吉田 優平
7				分 秒		高井 佳太
8				分 秒		
9				分 秒		
代表戦				分 秒		

7-3 赤 1残しの勝						
赤			白			
(岩手) 盛岡中央			(石川) 県立津幡			
試合順	選手氏名	勝負記号	きまり技	所要時間	勝負記号	選手氏名
1	村上 快	×		分 秒	×	寺島 綾部
2	奈良 秀太郎	×		分 秒	×	本田 一路
3	生形 晃基	×		分 秒	×	日光 一喜
4	神原 雄太郎	×		分 秒	×	上野 翔平
5	佐藤 和樹	○	払腰	0 分 35 秒		土谷 泰世
6				分 秒		
7				分 秒		
8				分 秒		
9				分 秒		
代表戦				分 秒		

4-1 白 1残しの勝						
赤			白			
(愛媛) 新田			(千葉) 東海大学付属浦安			
試合順	選手氏名	勝負記号	きまり技	所要時間	勝負記号	選手氏名
1	信岡 弘太	○	大内刈	2 分 18 秒		杉本 洸太郎
2	信岡 弘太			分 秒	⊖	田島 優人
3	藤岡 将吾	○	体落	1 分 39 秒		田島 優人
4	藤岡 将吾			分 秒	⊖	染谷 涼央
5	古枝 陸雄		大内刈	0 分 32 秒	○	染谷 涼央
6	伊藤 好信			分 秒	⊖	染谷 涼央
7	立川 新	○	背負投	2 分 5 秒		染谷 涼央
8	立川 新	○	小外刈	2 分 40 秒		橘 洋功
9	立川 新		隅返	0 分 36 秒	○	村田 大祐
代表戦				分 秒		

4 - 2 赤 4残しの勝						
学校名		赤			白	
		(長崎) 長崎日本大学			(鳥取) 県立米子東	
試合順	選手氏名	勝負記号	きまり技	所要時間	勝負記号	選手氏名
1	奥園 正隆		背負投	1分 57秒	○	武甕 佑太郎
2	西園 航太	○	内股	1分 0秒		武甕 佑太郎
3	西園 航太	○	大内刈	0分 3秒		中島 潤哉
4	西園 航太	○	内股すかし	1分 54秒		吉岡 大晶
5	西園 航太	○	払腰	1分 33秒		森 達哉
6	西園 航太	○	小外刈	0分 4秒		権代 真泰
7	本田 知也			分 秒		
8	大石 智也			分 秒		
9	田川 兼三			分 秒		
代表戦				分 秒		

8 - 1 赤 1残しの勝						
学校名		赤			白	
		(滋賀) 延暦寺学園比叡山			(三重) 県立四日市中央工業	
試合順	選手氏名	勝負記号	きまり技	所要時間	勝負記号	選手氏名
1	金本 拓巳	○	小外刈	1分 20秒		千葉 和志
2	金本 拓巳	○	小外掛	1分 3秒		山本 涼平
3	金本 拓巳	×		分 秒	×	佐野 世純
4	遠藤 直人	○	払腰	0分 41秒		森山 駿
5	遠藤 直人		崩上四方固	1分 43秒	○	原田 昌寛
6	足達 皓一			分 秒	⊖	原田 昌寛
7	西山 蓮	×		分 秒	×	原田 昌寛
8	植垣 航			分 秒		
9				分 秒		
代表戦				分 秒		

8 - 2 赤 2残しの勝						
学校名		赤			白	
		(大分) 県立国東			(青森) 県立青森北	
試合順	選手氏名	勝負記号	きまり技	所要時間	勝負記号	選手氏名
1	下山 和哉	⊖		分 秒		工藤 凌太
2	下山 和哉		小外刈	2分 0秒	○	小笠原 寛太
3	猪俣 大輝	○	内股	0分 45秒		小笠原 寛太
4	猪俣 大輝		送襟絞	1分 59秒	○	船橋 龍之介
5	寄尾 大聖	○	大外刈	1分 54秒		船橋 龍之介
6	寄尾 大聖	⊖		分 秒		田中 大勝
7	寄尾 大聖		内股	0分 23秒	○	伊藤 公訓
8	近藤 優貴	⊖		分 秒		伊藤 公訓
9	阿部 将一郎			分 秒		
代表戦				分 秒		

8 - 3 白 1残しの勝						
学校名		赤			白	
		(群馬) 桐生第一			(山口) 高川学園	
試合順	選手氏名	勝負記号	きまり技	所要時間	勝負記号	選手氏名
1	岡村 直和	×		分 秒	×	西村 卓朗
2	橋本 恭佑		浮落	2分 23秒	○	槌田 竜也
3	大澤 孝晃	○	大外刈	0分 44秒		槌田 竜也
4	大澤 孝晃	○	内股	1分 47秒		安村 真男
5	大澤 孝晃		大腰	1分 26秒	○	村岡 大地
6	佐々木 政也	⊖		分 秒		村岡 大地
7	佐々木 政也		送足払	0分 32秒	○	田中 源大
8	小島 翔太		内股	1分 7秒	○	田中 源大
9				分 秒		
代表戦				分 秒		

[第二回戦]

2-7		赤 3残しの勝					
学校名		赤			白		
		(東京) 国土館			(新潟) 県立豊栄		
試合順	選手氏名	勝負記号	きまり技	所要時間	勝負記号	選手氏名	
1	浅見 貴哉	×		分 秒	×	佐藤 一真	
2	竹村 昂大	×		分 秒	×	渡邊 夏生	
3	山田 伊織	○	縦四方固	1 分 30 秒		斎藤 悠二	
4	山田 伊織	○	大内返	0 分 6 秒		廣川 魁	
5	山田 伊織	○	内股	2 分 23 秒		角田 睦生	
6	山田 稔喜			分 秒			
7	吉良 儀城			分 秒			
8				分 秒			
9				分 秒			
代表戦				分 秒			

2-8		白 3残しの勝					
学校名		赤			白		
		(高知) 高知			(神奈川) 桐蔭学園		
試合順	選手氏名	勝負記号	きまり技	所要時間	勝負記号	選手氏名	
1	浅川 悠晴		袈裟固	1 分 25 秒	○	渡部 甲誠	
2	伊藤 智信		体落	2 分 11 秒	○	渡部 甲誠	
3	畠山 湊		横四方固	2 分 5 秒	○	渡部 甲誠	
4	岡田 友徳	⊖		分 秒		渡部 甲誠	
5	岡田 友徳	○	小外刈	1 分 36 秒		坂内 哲平	
6	岡田 友徳		大内返	2 分 41 秒	○	田中 太基	
7	伊与木 裕也			分 秒	⊖	田中 太基	
8				分 秒		大塚 翔悟	
9				分 秒		小原 弘暉	
代表戦				分 秒			

5-4		赤 1残しの勝					
学校名		赤			白		
		(兵庫) 神戸国際大学附属			(熊本) 九州学院		
試合順	選手氏名	勝負記号	きまり技	所要時間	勝負記号	選手氏名	
1	高木 育純		内股すかし	1 分 23 秒	○	砂光 裕己	
2	新井 滉耀	⊖	指導2	分 秒		砂光 裕己	
3	新井 滉耀		指導2	分 秒	⊖	井出 敬文	
4	石山 潤平	○	袈裟固	1 分 6 秒		井出 敬文	
5	石山 潤平	⊖	指導2	分 秒		境 祐希	
6	石山 潤平	×		分 秒	×	満井 均士	
7	光明 駿	×		分 秒	×	田中 勇氣	
8	鳥居 天凱			分 秒			
9				分 秒			
代表戦				分 秒			

5-5		白 2残しの勝					
学校名		赤			白		
		(長野) 松本第一			(福島) 県立田村		
試合順	選手氏名	勝負記号	きまり技	所要時間	勝負記号	選手氏名	
1	熊谷 勇飛			分 秒	⊖	星 優平	
2	田中 真澄		小外刈	2 分 55 秒	○	星 優平	
3	中澤 優太	○	腕挫腹固	1 分 33 秒		星 優平	
4	中澤 優太		指導2	分 秒	⊖	田辺 巧	
5	深沢 悠太	×		分 秒	×	田辺 巧	
6	鳥羽 潤	⊖		分 秒		安部 晴輝	
7	鳥羽 潤		大内刈	1 分 10 秒	○	増子 智也	
8				分 秒		熊田 流星	
9				分 秒			
代表戦				分 秒			

1-7		赤 1残しの勝					
学校名		赤			白		
		(栃木) 白鷗大学足利			(大阪) 東海大付属仰星		
試合順	選手氏名	勝負記号	きまり技	所要時間	勝負記号	選手氏名	
1	浅野 大輔	○	合せ技	1分40秒		石田 隼太	
2	浅野 大輔		縦四方固	0分48秒	○	西村 崇志	
3	柳原 尚弥	○	払腰	0分48秒		西村 崇志	
4	柳原 尚弥	×		分 秒	×	福迫 大幸	
5	山中 勇希		指導2	分 秒	⊖	池上 大貴	
6	太田 竜聖	○	裏投	0分35秒		池上 大貴	
7	太田 竜聖			分 秒	⊖	奥野 拓未	
8	太田 彪雅	○	小外刈	0分25秒		奥野 拓未	
9				分 秒			
代表戦				分 秒			

1-8		赤 2残しの勝					
学校名		赤			白		
		(愛知) 大成			(山梨) 東海大学甲府		
試合順	選手氏名	勝負記号	きまり技	所要時間	勝負記号	選手氏名	
1	三輪 龍志	×		分 秒	×	鈴木 連次	
2	友田 皓太	×		分 秒	×	南条 伯彬	
3	神鳥 剛	○	内股	2分8秒		坂牛 つばさ	
4	神鳥 剛	⊖		分 秒		酒井 勇輝	
5	神鳥 剛	×		分 秒	×	中川 将嗣	
6	川田 修平			分 秒			
7	並木 泰雅			分 秒			
8				分 秒			
9				分 秒			
代表戦				分 秒			

6-4		赤 1残しの勝					
学校名		赤			白		
		(岡山) 作陽			(福井) 福井工業大学附属福井		
試合順	選手氏名	勝負記号	きまり技	所要時間	勝負記号	選手氏名	
1	鎌田 魁翔	○	大外刈	2分10秒		宮浦 司	
2	鎌田 魁翔	○	掬投	1分34秒		牧野 祐也	
3	鎌田 魁翔		大外返	2分11秒	○	北川 義樹	
4	田村 淑真	×		分 秒	×	北川 義樹	
5	高橋 恭平		指導3	分 秒	⊖	白川 剛章	
6	野地 優太	×		分 秒	×	白川 剛章	
7	安達 健太	○	小内刈	0分58秒		ダシドラム イシドルジ	
8				分 秒			
9				分 秒			
代表戦				分 秒			

6-5		白 1残しの勝					
学校名		赤			白		
		(宮崎) 県立宮崎工業			(宮城) 東北		
試合順	選手氏名	勝負記号	きまり技	所要時間	勝負記号	選手氏名	
1	森下 雄馬		指導2	分 秒	⊖	後藤 陸斗	
2	井野 裕稀	⊖	指導3	分 秒		後藤 陸斗	
3	井野 裕稀		指導3	分 秒	⊖	日野 賢明	
4	日高 嘉栄			分 秒	⊖	日野 賢明	
5	後迫 孝誠	×		分 秒	×	日野 賢明	
6	青木 雅道	○	背負投	1分17秒		藤嶋 堯海	
7	青木 雅道	○	内股	2分0秒		原田 優吾	
8	青木 雅道		指導2	分 秒	⊖	中嶋 剛志	
9				分 秒			
代表戦				分 秒			

3-7		赤 2残しの勝				
学校名		赤			白	
		(広 島) 崇徳			(京 都) 京都学園	
試合順	選手氏名	勝負記号	きまり技	所要時間	勝負記号	選手氏名
1	一面 護	⊖	指導2	分 秒		小澤 諒輔
2	一面 護		背負投	1 分 36 秒	○	梅井 颯
3	貫目 純矢	○	反則負け	1 分 24 秒		梅井 颯
4	貫目 純矢	⊖		分 秒		平岡 瑛司
5	貫目 純矢	×		分 秒	×	中川 凌
6	山本 健太	×		分 秒	×	増田 晃
7	増本 大輝			分 秒		
8	香川 大吾			分 秒		
9				分 秒		
代表戦				分 秒		

3-8		赤 1残しの勝				
学校名		赤			白	
		(東 京) 日体荏原			(北 海 道) 北海	
試合順	選手氏名	勝負記号	きまり技	所要時間	勝負記号	選手氏名
1	松井 海斗	○	内股	0 分 7 秒		寺嶋 大登
2	松井 海斗	⊖	指導2	分 秒		古澤 徹
3	松井 海斗	×		分 秒	×	安達 洋助
4	長井 達也	×		分 秒	×	中本 岳
5	東部 雄大		指導2	分 秒	⊖	澁谷 裕次郎
6	中村 親良	×		分 秒	×	澁谷 裕次郎
7	大畑 公祐			分 秒		
8				分 秒		
9				分 秒		
代表戦				分 秒		

7-4		赤 3残しの勝				
学校名		赤			白	
		(福 岡) 大牟田			(茨 城) つくば秀英	
試合順	選手氏名	勝負記号	きまり技	所要時間	勝負記号	選手氏名
1	合瀬 勝緒		背負投	0 分 8 秒	○	佐々木 大輝
2	西山 瑠星	○	小外刈	2 分 12 秒		佐々木 大輝
3	西山 瑠星	○	上四方固	1 分 17 秒		大鷹 俊輔
4	西山 瑠星	×		分 秒	×	志村 大珠
5	山田 琢也	⊖		分 秒		橋場 果夢利
6	山田 琢也	○	払腰	0 分 35 秒		富塚 康平
7	浜野 大生			分 秒		
8	山口 智広			分 秒		
9				分 秒		
代表戦				分 秒		

7-5		赤 2残しの勝				
学校名		赤			白	
		(岐 阜) 大垣日本大学			(岩 手) 盛岡中央	
試合順	選手氏名	勝負記号	きまり技	所要時間	勝負記号	選手氏名
1	伊藤 寛康	×		分 秒	×	村上 快
2	牛丸 了英	⊖	指導2	分 秒		奈良 秀太郎
3	牛丸 了英	○	小外刈	1 分 55 秒		生形 晃基
4	牛丸 了英			分 秒	⊖	神原 雄太郎
5	北村 夕騎	×		分 秒	×	神原 雄太郎
6	吉田 優平	○	背負投	1 分 39 秒		佐藤 和樹
7	高井 佳太			分 秒		
8				分 秒		
9				分 秒		
代表戦				分 秒		

4-7		赤 1残しの勝				
学校名		赤			白	
		(奈良) 天理			(千葉) 東海大学付属浦安	
試合順	選手氏名	勝負記号	きまり技	所要時間	勝負記号	選手氏名
1	正木 聖悟	⊖		分 秒		檜貝 幹太
2	正木 聖悟	○	隅落	2分 56秒		田島 優人
3	正木 聖悟	⊖		分 秒		染谷 涼央
4	正木 聖悟	×		分 秒	×	杉本 洸太郎
5	山崎 壱盛		指導2	分 秒	⊖	村田 大祐
6	並里 樹		小外掛	2分 10秒	○	村田 大祐
7	西岡 丈			分 秒	⊖	村田 大祐
8	吉田 伸悟	○	送襟絞	0分 50秒		村田 大祐
9				分 秒		
代表戦				分 秒		

4-8		赤 2残しの勝				
学校名		赤			白	
		(富山) 県立小杉			(長崎) 長崎日本大学	
試合順	選手氏名	勝負記号	きまり技	所要時間	勝負記号	選手氏名
1	大田 雄祐	○	小外刈	2分 22秒		本田 知也
2	大田 雄祐		内股	0分 50秒	○	田川 兼三
3	北山 達也	×		分 秒	×	田川 兼三
4	坂田 豊志	○	内股	1分 14秒		鶴 誠也
5	坂田 豊志			分 秒	⊖	大石 智也
6	沢辺 将成	⊖		分 秒		大石 智也
7	沢辺 将成	○	大外刈	0分 26秒		西園 航太
8	明石 将太			分 秒		
9				分 秒		
代表戦				分 秒		

8-4		赤 3残しの勝				
学校名		赤			白	
		(東京) 修徳			(滋賀) 延暦寺学園比叡山	
試合順	選手氏名	勝負記号	きまり技	所要時間	勝負記号	選手氏名
1	佐藤 竜	×		分 秒	×	植垣 航
2	坂口 真人	○	内股	2分 22秒		足達 皓一
3	坂口 真人	×		分 秒	×	遠藤 直人
4	伊藤 祐介	⊖	指導2	分 秒		西山 蓮
5	伊藤 祐介	⊖	指導2	分 秒		金本 拓巳
6	原澤 脩司			分 秒		
7	小川 雄勢			分 秒		
8				分 秒		
9				分 秒		
代表戦				分 秒		

8-5		赤 1残しの勝				
学校名		赤			白	
		(大分) 県立国東			(山口) 高川学園	
試合順	選手氏名	勝負記号	きまり技	所要時間	勝負記号	選手氏名
1	阿部 将一郎	×		分 秒	×	槌田 竜也
2	寄尾 大聖	⊖		分 秒		安村 真男
3	寄尾 大聖		指導2	分 秒	⊖	加倉 雅士
4	猪俣 大輝	○	小外刈	0分 5秒		加倉 雅士
5	猪俣 大輝	○	小外掛	2分 40秒		村岡 大地
6	猪俣 大輝		内股	0分 7秒	○	田中 源大
7	近藤 優貴	×		分 秒	×	田中 源大
8	下山 和哉			分 秒		
9				分 秒		
代表戦				分 秒		

[第三回戦]

2-11		赤 2残しの勝				
学校名	赤			白		
	(東京) 国士館			(神奈川) 桐蔭学園		
試合順	選手氏名	勝負記号	きまり技	所要時間	勝負記号	選手氏名
1	釘丸 将太	○	大内刈	1分4秒		田中 太基
2	釘丸 将太			分 秒	⊖	小原 弘暉
3	竹村 昂大	⊖		分 秒		小原 弘暉
4	竹村 昂大	○	払腰	1分31秒		岡田 武志
5	竹村 昂大			分 秒	⊖	大塚 翔悟
6	山田 稔喜	⊖		分 秒		大塚 翔悟
7	山田 稔喜			分 秒	⊖	坂内 哲平
8	山田 伊織	○	横四方固	1分12秒		坂内 哲平
9	吉良 儀城			分 秒		
代表戦				分 秒		

5-8		赤 3残しの勝				
学校名	赤			白		
	(兵庫) 神戸国際大学附属			(福島) 県立田村		
試合順	選手氏名	勝負記号	きまり技	所要時間	勝負記号	選手氏名
1	新井 滉燿	⊖	指導2	分 秒		星 優平
2	新井 滉燿	×		分 秒	×	田辺 巧
3	秋定 礼	×		分 秒	×	増子 智也
4	高木 育純	⊖		分 秒		熊田 流星
5	高木 育純	⊖		分 秒		安部 晴輝
6	鳥居 天凱			分 秒		
7	石山 潤平			分 秒		
8				分 秒		
9				分 秒		
代表戦				分 秒		

1-11		赤 1残しの勝				
学校名	赤			白		
	(栃木) 白鷲大学足利			(愛知) 大成		
試合順	選手氏名	勝負記号	きまり技	所要時間	勝負記号	選手氏名
1	浅野 大輔	×		分 秒	×	古賀 颯人
2	山中 勇希	○	払腰	0分51秒		友田 皓太
3	山中 勇希		指導2	分 秒	⊖	並木 泰雅
4	柳原 尚弥	⊖	指導2	分 秒		並木 泰雅
5	柳原 尚弥		指導2	分 秒	⊖	神鳥 剛
6	太田 竜聖	×		分 秒	×	神鳥 剛
7	太田 彪雅	○	小外掛	2分45秒		川田 修平
8				分 秒		
9				分 秒		
代表戦				分 秒		

6-8		赤 3残しの勝				
学校名	赤			白		
	(岡山) 作陽			(宮城) 東北		
試合順	選手氏名	勝負記号	きまり技	所要時間	勝負記号	選手氏名
1	鎌田 魁翔	○	横四方固	2分23秒		後藤 陸斗
2	鎌田 魁翔	⊖	指導2	分 秒		日野 賢明
3	鎌田 魁翔		指導3	分 秒	⊖	藤嶋 堯海
4	田村 淑真	⊖	指導2	分 秒		藤嶋 堯海
5	田村 淑真	⊖		分 秒		原田 優吾
6	田村 淑真			分 秒	⊖	中嶋 剛志
7	高橋 恭平	○	腕挫手固	0分38秒		中嶋 剛志
8	野地 優太			分 秒		
9	安達 健太			分 秒		
代表戦				分 秒		

3-11		赤 1残しの勝				
学校名	赤			白		
	(広 島) 崇徳			(東 京) 日体荏原		
試合順	選手氏名	勝負記号	きまり技	所要時間	勝負記号	選手氏名
1	一面 護	×		分 秒	×	長井 達也
2	増本 大輝	×		分 秒	×	中村 親良
3	貫目 純矢	○	内股	1 分 45 秒		東部 雄大
4	貫目 純矢	×		分 秒	×	大畑 公祐
5	山本 健太		棄権勝ち	2 分 11 秒	○	松井 海斗
6	香川 大吾	○	袈裟固	1 分 17 秒		松井 海斗
7				分 秒		
8				分 秒		
9				分 秒		
代表戦				分 秒		

7-8		赤 代表戦の勝				
学校名	赤			白		
	(福 岡) 大牟田			(岐 阜) 大垣日本大学		
試合順	選手氏名	勝負記号	きまり技	所要時間	勝負記号	選手氏名
1	奥 大成	⊖		分 秒		伊藤 寛康
2	奥 大成		縦四方固	1 分 21 秒	○	牛丸 了英
3	山田 琢也	×		分 秒	×	牛丸 了英
4	西山 瑠星	×		分 秒	×	北村 夕騎
5	山口 智広			分 秒	⊖	吉田 優平
6	浜野 大生	⊖	指導2	分 秒		吉田 優平
7	浜野 大生	×		分 秒	×	高井 佳太
8				分 秒		
9				分 秒		
代表戦	山口 智広	○	内股	1 分 2 秒		吉田 優平

4-11		赤 1残しの勝				
学校名	赤			白		
	(奈 良) 天理			(富 山) 県立小杉		
試合順	選手氏名	勝負記号	きまり技	所要時間	勝負記号	選手氏名
1	山崎 壱盛	×		分 秒	×	大田 雄祐
2	森 元希	×		分 秒	×	明石 将太
3	西岡 文	×		分 秒	×	北山 達也
4	並里 樹	○	内股	2 分 10 秒		沢辺 将成
5	並里 樹	×		分 秒	×	坂田 豊志
6	吉田 伸悟			分 秒		
7				分 秒		
8				分 秒		
9				分 秒		
代表戦				分 秒		

8-8		赤 3残しの勝				
学校名	赤			白		
	(東 京) 修徳			(大 分) 県立国東		
試合順	選手氏名	勝負記号	きまり技	所要時間	勝負記号	選手氏名
1	坂口 真人	⊖	指導3	分 秒		阿部 将一郎
2	坂口 真人	×		分 秒	×	下山 和哉
3	佐藤 竜	⊖		分 秒		猪俣 大輝
4	佐藤 竜			分 秒	⊖	寄尾 大聖
5	原澤 脩司	○	横四方固	1 分 10 秒		寄尾 大聖
6	原澤 脩司	⊖	指導2	分 秒		近藤 優貴
7	伊藤 祐介			分 秒		
8	小川 雄勢			分 秒		
9				分 秒		
代表戦				分 秒		

[第四回戦]

2-13		赤 1残しの勝					
学校名		赤			白		
		(東京) 国士館			(兵庫) 神戸国際大学附属		
試合順	選手氏名	勝負記号	きまり技	所要時間	勝負記号	選手氏名	
1	釘丸 将太	×		分 秒	×	鳥居 天凱	
2	竹村 昂大	×		分 秒	×	秋定 礼	
3	山田 稔喜	×		分 秒	×	高木 育純	
4	山田 伊織	○	腕挫手固	2分 43秒		光明 駿	
5	山田 伊織			分 秒	⊖	石山 潤平	
6	吉良 儀城	⊖		分 秒		石山 潤平	
7				分 秒			
8				分 秒			
9				分 秒			
代表戦				分 秒			

5-10		赤 1残しの勝					
学校名		赤			白		
		(栃木) 白鷗大学足利			(岡山) 作陽		
試合順	選手氏名	勝負記号	きまり技	所要時間	勝負記号	選手氏名	
1	浅野 大輔			分 秒	⊖	鎌田 魁翔	
2	山中 勇希	×		分 秒	×	鎌田 魁翔	
3	柳原 尚弥	○	内股	2分 36秒		高橋 恭平	
4	柳原 尚弥	×		分 秒	×	田村 淑真	
5	太田 竜聖	×		分 秒	×	野地 優太	
6	太田 彪雅	○	出足払	0分 14秒		安達 健太	
7				分 秒			
8				分 秒			
9				分 秒			
代表戦				分 秒			

1-13		赤 1残しの勝					
学校名		赤			白		
		(広島) 崇徳			(福岡) 大牟田		
試合順	選手氏名	勝負記号	きまり技	所要時間	勝負記号	選手氏名	
1	村上 隆貴	×		分 秒	×	奥 大成	
2	一面 護	⊖		分 秒		山田 琢也	
3	一面 護	×		分 秒	×	浜野 大生	
4	増本 大輝		指導2	分 秒	⊖	山口 智広	
5	貫目 純矢	⊖	指導2	分 秒		山口 智広	
6	貫目 純矢	×		分 秒	×	西山 瑠星	
7	香川 大吾			分 秒			
8				分 秒			
9				分 秒			
代表戦				分 秒			

6-10		白 1残しの勝					
学校名		赤			白		
		(奈良) 天理			(東京) 修徳		
試合順	選手氏名	勝負記号	きまり技	所要時間	勝負記号	選手氏名	
1	正木 聖悟	×		分 秒	×	佐藤 竜	
2	山崎 杏盛	×		分 秒	×	坂口 真人	
3	西岡 文	×		分 秒	×	伊藤 祐介	
4	並里 樹		大外刈	1分 51秒	○	原澤 脩司	
5	吉田 伸悟	⊖	指導3	分 秒		原澤 脩司	
6	吉田 伸悟		総合勝ち	2分 46秒	○	小川 雄勢	
7				分 秒			
8				分 秒			
9				分 秒			
代表戦				分 秒			

[準決勝]

2-14		白 代表戦の勝				
学校名	赤			白		
	(東京) 国士館			(栃木) 白鷗大学足利		
試合順	選手氏名	勝負記号	きまり技	所要時間	勝負記号	選手氏名
1	釘丸 将太	×		分 秒	×	浅野 大輔
2	竹村 昂大	×		分 秒	×	柳原 尚弥
3	山田 伊織	×		分 秒	×	山中 勇希
4	山田 稔喜	×		分 秒	×	太田 竜聖
5	吉良 儀城	×		分 秒	×	太田 彪雅
6				分 秒		
7				分 秒		
8				分 秒		
9				分 秒		
代表戦	吉良 儀城		払腰	2 分 46 秒	○	太田 彪雅

1-14		白 1残しの勝				
学校名	赤			白		
	(広島) 崇徳			(東京) 修徳		
試合順	選手氏名	勝負記号	きまり技	所要時間	勝負記号	選手氏名
1	一面 護	×		分 秒	×	佐藤 竜
2	村上 隆貴			分 秒	⊖	伊藤 祐介
3	増本 大輝	×		分 秒	×	伊藤 祐介
4	貫目 純矢	×		分 秒	×	坂口 真人
5	香川 大吾	⊖		分 秒		原澤 脩司
6	香川 大吾			分 秒	⊖	小川 雄勢
7				分 秒		
8				分 秒		
9				分 秒		
代表戦				分 秒		

[決勝]

2-16		白 1残しの勝				
学校名	赤			白		
	(栃木) 白鷗大学足利			(東京) 修徳		
試合順	選手氏名	勝負記号	きまり技	所要時間	勝負記号	選手氏名
1	浅野 大輔			分 秒	⊖	佐藤 竜
2	柳原 尚弥	×		分 秒	×	佐藤 竜
3	山中 勇希	○	払腰	1 分 13 秒		坂口 真人
4	山中 勇希	×		分 秒	×	伊藤 祐介
5	太田 竜聖			分 秒	⊖	原澤 脩司
6	太田 彪雅	○	内股	0 分 18 秒		原澤 脩司
7	太田 彪雅		指導2	分 秒	⊖	小川 雄勢
8				分 秒		
9				分 秒		
代表戦				分 秒		

女子団体試合 成績優秀校および優秀選手一覧

成績優秀校

成績	学校名	都道府県
優勝	埼玉栄	埼玉
第2位	桐蔭学園	神奈川
第3位	大成	愛知
第3位	県立紀央館	和歌山
敢闘賞	帝京	東京
敢闘賞	奈良育英	奈良
敢闘賞	沖学園	福岡
敢闘賞	東大阪大学敬愛	大阪

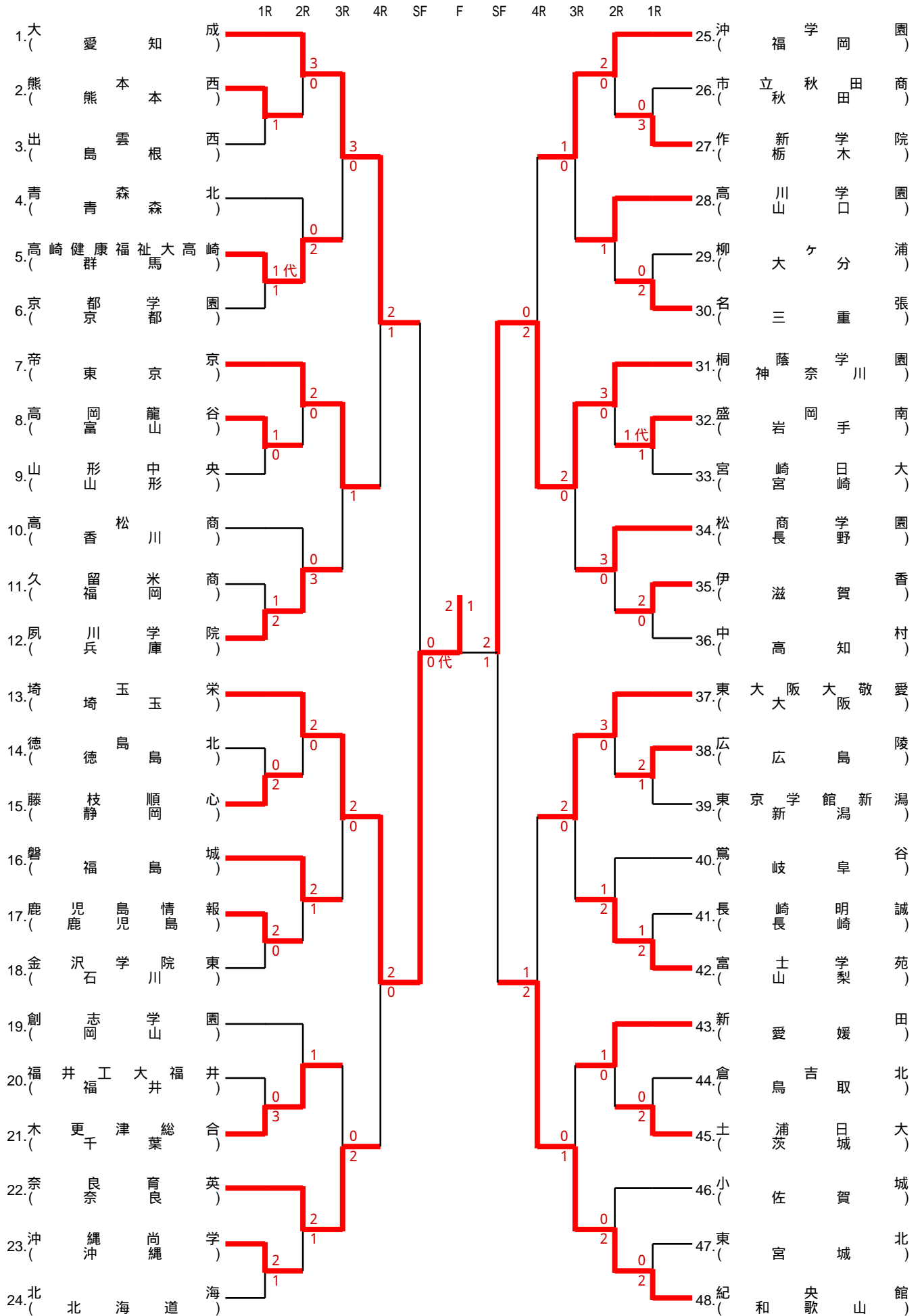
最優秀選手

都道府県	学校名	選手名
埼玉	埼玉栄	富田 若春

優秀選手

都道府県	学校名	選手名
埼玉	埼玉栄	常見 海琴
神奈川	桐蔭学園	嶺井 美穂
愛知	大成	鍋倉 那美
和歌山	紀央館	阪部 りり子

女子団体戦



[女子団体試合]試合結果

[第一回戦]

2 - 3	① - 1		(内容)			
学校名	赤 (熊本) 県立熊本西			白 (島根) 出雲西		
試合順	選手氏名	勝負記号	きまり技	所要時間	勝負記号	選手氏名
先鋒	小野 純奈	○	内股	0分 14秒		和田 萌華
中堅	谷山 捺美	×		分 秒	×	中曾 瑞希
大将	小嶋 億			分 秒	⊖	小山内 桃華
代表戦				分 秒		

2 - 4	① - 1		(代表)			
学校名	赤 (群馬) 高崎健康福祉大学高崎			白 (京都) 京都学園		
試合順	選手氏名	勝負記号	きまり技	所要時間	勝負記号	選手氏名
先鋒	石田 紗緒理	⊖		分 秒		山内 穂乃花
中堅	石川 亜実			分 秒	⊖	松尾 光優
大将	遠峯 加奈	×		分 秒	×	岡本 光理
代表戦	遠峯 加奈	○	横四方固	3分 22秒		松尾 光優

2 - 5	1 - 0					
学校名	赤 (富山) 高岡龍谷			白 (山形) 県立山形中央		
試合順	選手氏名	勝負記号	きまり技	所要時間	勝負記号	選手氏名
先鋒	中川 佳菜恵	×		分 秒	×	小関 優芽
中堅	藤井 古都里	○	大外刈	0分 58秒		森谷 ひなた
大将	堤下 真里安	×		分 秒	×	鈴木 淳美
代表戦				分 秒		

2 - 6	1 - 2					
学校名	赤 (福岡) 市立久留米商業			白 (兵庫) 夙川学院		
試合順	選手氏名	勝負記号	きまり技	所要時間	勝負記号	選手氏名
先鋒	馬田 朝美			分 秒	⊖	坂上 綾
中堅	大塚 千晶			分 秒	⊖	石井 美緒
大将	藤浦 美帆	⊖		分 秒		岡田 桃子
代表戦				分 秒		

1 - 3	0 - 2					
学校名	赤 (徳島) 県立徳島北			白 (静岡) 藤枝順心		
試合順	選手氏名	勝負記号	きまり技	所要時間	勝負記号	選手氏名
先鋒	田北 明日香			分 秒	⊖	鈴木 茉莉
中堅	竹盛 稜生		大内刈	1分 13秒	○	谷川 美歩
大将	富岡 実久	×		分 秒	×	今 唯
代表戦				分 秒		

1 - 4	2 - 0					
学校名	赤 (鹿児島) 鹿児島情報			白 (石川) 金沢学院東		
試合順	選手氏名	勝負記号	きまり技	所要時間	勝負記号	選手氏名
先鋒	飛松 杏奈	×		分 秒	×	熊倉 彩夏
中堅	原添 佳奈	○	上四方固	1分 36秒		小林 真依子
大将	青柳 麗美	○	上四方固	1分 21秒		黒坂 麻樹
代表戦				分 秒		

1 - 5	0 - 3				
学校名	赤 (福井) 福井工業大学附属福井			白 (千葉) 木更津総合	
試合順	選手氏名	勝負記号	きまり技	所要時間	勝負記号
先鋒	中村 伊織		指導2	分 秒	⊖
中堅	山田 優貴		払腰	1分 29秒	○
大将	長谷川 奈桜		横四方固	2分 11秒	○
代表戦				分 秒	

1 - 6	2 - 1				
学校名	赤 (沖縄) 沖縄尚学			白 (北海道) 北海	
試合順	選手氏名	勝負記号	きまり技	所要時間	勝負記号
先鋒	藤村 あずさ	○	合せ技	1分 29秒	
中堅	島袋 玲海	○	反則負け	1分 56秒	
大将	新垣 さつき		指導3	分 秒	⊖
代表戦				分 秒	

3 - 3	0 - 3				
学校名	赤 (秋田) 市立秋田商業			白 (栃木) 作新学院	
試合順	選手氏名	勝負記号	きまり技	所要時間	勝負記号
先鋒	山本 優子		指導2	分 秒	⊖
中堅	船木 文菜		横四方固	2分 16秒	○
大将	畠山 千風優		払腰	2分 41秒	○
代表戦				分 秒	

3 - 4	0 - 2				
学校名	赤 (大分) 柳ヶ浦			白 (三重) 県立名張	
試合順	選手氏名	勝負記号	きまり技	所要時間	勝負記号
先鋒	吉岡 陽希			分 秒	⊖
中堅	牛垣 花梨	×		分 秒	×
大将	山本 紗矢香		背負投	1分 23秒	○
代表戦				分 秒	

3 - 5	① - 1 (代表)				
学校名	赤 (岩手) 県立盛岡南			白 (宮崎) 宮崎日本大学	
試合順	選手氏名	勝負記号	きまり技	所要時間	勝負記号
先鋒	笹原 優希	○	送襟絞	0分 29秒	
中堅	切金 美希		大内刈	1分 50秒	○
大将	伊藤 清夏	×		分 秒	×
代表戦	笹原 優希	⊖	G	0分 10秒	

3 - 6	2 - 0				
学校名	赤 (滋賀) 県立伊香			白 (高知) 県立中村	
試合順	選手氏名	勝負記号	きまり技	所要時間	勝負記号
先鋒	中島 萌々果	⊖		分 秒	
中堅	中島 萌花	×		分 秒	×
大将	清水 美緒	○		分 秒	
代表戦				分 秒	

4 - 3	2 - 1					
学校名	赤			白		
	(広 島) 広陵			(新 潟) 東京学館新潟		
試合順	選手氏名	勝負記号	きまり技	所要時間	勝負記号	選手氏名
先鋒	檜垣 由利奈	○	合せ技	1 分 17 秒		木村 南実
中堅	有信 花穂	○	払腰	1 分 30 秒		長谷川 夏帆
大将	磯崎 佳歩		指導2	分 秒	⊖	佐藤 恭穂
代表戦				分 秒		

4 - 4	1 - 2					
学校名	赤			白		
	(長 崎) 長崎明誠			(山 梨) 富士学苑		
試合順	選手氏名	勝負記号	きまり技	所要時間	勝負記号	選手氏名
先鋒	福添 みのり			分 秒	⊖	浅川 奈々
中堅	楠本 亜美	○	大外刈	0 分 43 秒		北岡 菜美
大将	坂口 今日香			分 秒	⊖	渡辺 聖未
代表戦				分 秒		

4 - 5	0 - 2					
学校名	赤			白		
	(鳥 取) 倉吉北			(茨 城) 土浦日本大学		
試合順	選手氏名	勝負記号	きまり技	所要時間	勝負記号	選手氏名
先鋒	古川 千晴		上四方固	3 分 0 秒	○	小泉 涼花
中堅	鳴瀬 唯乃	×		分 秒	×	中川 瑞穂
大将	松尾 由菜		崩上四方固	3 分 0 秒	○	大塚 真由
代表戦				分 秒		

4 - 6	0 - 2					
学校名	赤			白		
	(宮 城) 東北			(和 歌 山) 県立紀央館		
試合順	選手氏名	勝負記号	きまり技	所要時間	勝負記号	選手氏名
先鋒	野村 華子	×		分 秒	×	阪部 りり子
中堅	沖井 花霞			分 秒	⊖	山本 七海
大将	千葉 紗己		大外刈	2 分 14 秒	○	松田 なみき
代表戦				分 秒		

[第二回戦]

2 - 9	3 - 0					
学校名	赤 (愛知) 大成			白 (熊本) 県立熊本西		
試合順	選手氏名	勝負記号	きまり技	所要時間	勝負記号	選手氏名
先鋒	黒木 七都美	○	内股	1分 36秒		小野 純奈
中堅	鍋倉 那美	○	払腰	1分 14秒		谷山 捺美
大将	鈴木 伊織	○	大内刈	1分 43秒		小嶋 億
代表戦				分 秒		

2 - 10	0 - 2					
学校名	赤 (青森) 県立青森北			白 (群馬) 高崎健康福祉大学高崎		
試合順	選手氏名	勝負記号	きまり技	所要時間	勝負記号	選手氏名
先鋒	古川 真朴		内股	3分 0秒	○	石田 紗緒理
中堅	沼辺 忍	×		分 秒	×	石川 亜実
大将	成田 佑		内股	2分 30秒	○	遠峯 加奈
代表戦				分 秒		

5 - 6	2 - 0					
学校名	赤 (東京) 帝京			白 (富山) 高岡龍谷		
試合順	選手氏名	勝負記号	きまり技	所要時間	勝負記号	選手氏名
先鋒	今井 美歩	○	合せ技	1分 53秒		中川 佳菜恵
中堅	西尾 直子	⊖		分 秒		藤井 古都里
大将	荒谷 莉佳子	×		分 秒	×	堤下 真里安
代表戦				分 秒		

5 - 7	0 - 3					
学校名	赤 (香川) 県立高松商業			白 (兵庫) 夙川学院		
試合順	選手氏名	勝負記号	きまり技	所要時間	勝負記号	選手氏名
先鋒	野中 咲希		指導3	分 秒	⊖	坂上 綾
中堅	兵庫 のぞみ		大外刈	1分 23秒	○	石井 美緒
大将	関 百恵		上四方固	1分 17秒	○	岡田 桃子
代表戦				分 秒		

1 - 9	2 - 0					
学校名	赤 (埼玉) 埼玉栄			白 (静岡) 藤枝順心		
試合順	選手氏名	勝負記号	きまり技	所要時間	勝負記号	選手氏名
先鋒	常見 海琴	⊖		分 秒		鈴木 茉莉
中堅	泉 雅子	×		分 秒	×	谷川 美歩
大将	富田 若春	○	大内刈	1分 4秒		今 唯
代表戦				分 秒		

1 - 10	2 - 1					
学校名	赤 (福島) 県立磐城			白 (鹿児島) 鹿児島情報		
試合順	選手氏名	勝負記号	きまり技	所要時間	勝負記号	選手氏名
先鋒	柳葉 咲希	⊖		分 秒		飛松 杏奈
中堅	金成 早葉	○	送襟絞	1分 23秒		原添 佳奈
大将	平澤 七海			分 秒	⊖	青柳 麗美
代表戦				分 秒		

6-6	1 - ① (内容)				
学校名	赤 (岡山) 創志学園			白 (千葉) 木更津総合	
試合順	選手氏名	勝負記号	きまり技	所要時間	勝負記号
先鋒	小倉 葵		袖車絞	0分 23秒	○
中堅	山内 美輝	⊖	指導2	分 秒	
大将	井上 あかり	×		分 秒	×
代表戦				分 秒	

6-7	2 - 1				
学校名	赤 (奈良) 奈良育英			白 (沖縄) 沖縄尚学	
試合順	選手氏名	勝負記号	きまり技	所要時間	勝負記号
先鋒	田中 芽生	○	合せ技	2分 25秒	
中堅	畠中 理華子	⊖		分 秒	
大将	児島 有紀		一本背負投	1分 20秒	○
代表戦				分 秒	

3-9	2 - 0				
学校名	赤 (福岡) 沖学園			白 (栃木) 作新学院	
試合順	選手氏名	勝負記号	きまり技	所要時間	勝負記号
先鋒	山本 玲奈	×		分 秒	×
中堅	多田隈 玲菜	○	縦四方固	1分 55秒	
大将	永瀬 貴子	⊖		分 秒	
代表戦				分 秒	

3-10	① - 1 (内容)				
学校名	赤 (山口) 高川学園			白 (三重) 県立名張	
試合順	選手氏名	勝負記号	きまり技	所要時間	勝負記号
先鋒	川越 梨乃	×		分 秒	×
中堅	中村 南	○	大内刈	1分 30秒	
大将	村次 美咲			分 秒	⊖
代表戦				分 秒	

7-6	3 - 0				
学校名	赤 (神奈川) 桐蔭学園			白 (岩手) 県立盛岡南	
試合順	選手氏名	勝負記号	きまり技	所要時間	勝負記号
先鋒	馬場 彩子	○	上四方固	2分 56秒	
中堅	嶺井 美穂	○	大内刈	0分 33秒	
大将	鈴木 双葉	○	合せ技	1分 42秒	
代表戦				分 秒	

7-7	3 - 0				
学校名	赤 (長野) 松商学園			白 (滋賀) 県立伊香	
試合順	選手氏名	勝負記号	きまり技	所要時間	勝負記号
先鋒	上原 万智子	○	大内刈	0分 40秒	
中堅	伊藤 ななせ	○	崩上四方固	0分 56秒	
大将	小野 華菜恵	⊖		分 秒	
代表戦				分 秒	

4 - 9	3 - 0					
学校名	赤			白		
	(大阪) 東大阪大学敬愛			(広島) 広陵		
試合順	選手氏名	勝負記号	きまり技	所要時間	勝負記号	選手氏名
先鋒	三島 千賀子	⊖	指導2	分 秒		檜垣 由利奈
中堅	米澤 夏帆	○	合せ技	2分 54秒		有信 花穂
大将	池 絵梨菜	○	総合勝ち	2分 58秒		磯崎 佳歩
代表戦				分 秒		

4 - 10	1 - 2					
学校名	赤			白		
	(岐阜) 鶯谷			(山梨) 富士学苑		
試合順	選手氏名	勝負記号	きまり技	所要時間	勝負記号	選手氏名
先鋒	酒向 亜矢香		合せ技	0分 36秒	○	浅川 奈々
中堅	篠田 明瑠	⊖		分 秒		北岡 菜美
大将	岩井 育美		上四方固	3分 18秒	○	渡辺 聖未
代表戦				分 秒		

8 - 6	1 - 0					
学校名	赤			白		
	(愛媛) 新田			(茨城) 土浦日本大学		
試合順	選手氏名	勝負記号	きまり技	所要時間	勝負記号	選手氏名
先鋒	田中 千晴	×		分 秒	×	小泉 涼花
中堅	佐藤 史織	○	反則負け	2分 50秒		中川 瑞穂
大将	奥本 華月	×		分 秒	×	畠石 香花
代表戦				分 秒		

8 - 7	0 - 2					
学校名	赤			白		
	(佐賀) 県立小城			(和歌山) 県立紀央館		
試合順	選手氏名	勝負記号	きまり技	所要時間	勝負記号	選手氏名
先鋒	池田 百花		一本背負投	2分 14秒	○	阪部 りり子
中堅	西谷 史佳			分 秒	⊖	山本 七海
大将	中村 茉那美	×		分 秒	×	松田 なみき
代表戦				分 秒		

[第三回戦]

2 - 12	3 - 0					
学校名	赤			白		
	(愛知) 大成			(群馬) 高崎健康福祉大学高崎		
試合順	選手氏名	勝負記号	きまり技	所要時間	勝負記号	選手氏名
先鋒	黒木 七都美	○	内股	1分 35秒		石田 紗緒理
中堅	鍋倉 那美	○	内股	1分 16秒		石川 亜実
大将	鈴木 伊織	○	合せ技	1分 58秒		遠峯 加奈
代表戦				分 秒		

5 - 9	① - 1 (内容)					
学校名	赤			白		
	(東京) 帝京			(兵庫) 夙川学院		
試合順	選手氏名	勝負記号	きまり技	所要時間	勝負記号	選手氏名
先鋒	今井 美歩			分 秒	○	坂上 綾
中堅	西尾 直子	×		分 秒	×	石井 美緒
大将	荒谷 莉佳子	○	崩上四方固	1分 36秒		岡田 桃子
代表戦				分 秒		

1 - 12	2 - 0					
学校名	赤			白		
	(埼玉) 埼玉栄			(福島) 県立磐城		
試合順	選手氏名	勝負記号	きまり技	所要時間	勝負記号	選手氏名
先鋒	常見 海琴	○	釣腰	0分 10秒		柳葉 咲希
中堅	泉 雅子	×		分 秒	×	金成 早葉
大将	富田 若春	○	崩袈裟固	0分 45秒		平澤 七海
代表戦				分 秒		

6 - 9	0 - 2					
学校名	赤			白		
	(千葉) 木更津総合			(奈良) 奈良育英		
試合順	選手氏名	勝負記号	きまり技	所要時間	勝負記号	選手氏名
先鋒	松井 恋		大外刈	2分 20秒	○	田中 芽生
中堅	北原 優香梨	×		分 秒	×	村井 惟衣
大将	泉 真生			分 秒	⊖	児島 有紀
代表戦				分 秒		

3 - 12	1 - 0					
学校名	赤			白		
	(福岡) 冲学園			(山口) 高川学園		
試合順	選手氏名	勝負記号	きまり技	所要時間	勝負記号	選手氏名
先鋒	山本 玲奈	×		分 秒	×	川越 梨乃
中堅	多田隈 玲菜	○	合せ技	2分 51秒		中村 南
大将	永瀬 貴子	×		分 秒	×	村次 美咲
代表戦				分 秒		

7 - 9	2 - 0					
学校名	赤			白		
	(神奈川) 桐蔭学園			(長野) 松商学園		
試合順	選手氏名	勝負記号	きまり技	所要時間	勝負記号	選手氏名
先鋒	馬場 彩子	⊖		分 秒		上原 万智子
中堅	嶺井 美穂	⊖		分 秒		伊藤 ななせ
大将	鈴木 双葉	×		分 秒	×	小野 華菜恵
代表戦				分 秒		

4 - 12	2 - 0					
学校名	赤 (大阪) 東大阪大学敬愛			白 (山梨) 富士学苑		
試合順	選手氏名	勝負記号	きまり技	所要時間	勝負記号	選手氏名
先鋒	三島 千賀子	×		分 秒	×	浅川 奈々
中堅	米澤 夏帆	○	大外刈	1 分 5 秒		北岡 菜美
大将	池 絵梨菜	○	内股	0 分 27 秒		渡辺 聖未
代表戦				分 秒		

8 - 9	0 - 1					
学校名	赤 (愛媛) 新田			白 (和歌山) 県立紀央館		
試合順	選手氏名	勝負記号	きまり技	所要時間	勝負記号	選手氏名
先鋒	田中 千晴			分 秒	⊖	阪部 りり子
中堅	佐藤 史織	×		分 秒	×	山本 七海
大将	奥本 華月	×		分 秒	×	松田 なみき
代表戦				分 秒		

[第四回戦]

3 - 13	2 - 1					
学校名	赤 (愛知) 大成			白 (東京) 帝京		
試合順	選手氏名	勝負記号	きまり技	所要時間	勝負記号	選手氏名
先鋒	黒木 七都美	○	合せ技	1 分 47 秒		今井 美歩
中堅	鍋倉 那美	○	払腰	0 分 11 秒		西尾 直子
大将	鈴木 伊織		合せ技	2 分 57 秒	○	荒谷 莉佳子
代表戦				分 秒		

3 - 14	2 - 0					
学校名	赤 (埼玉) 埼玉栄			白 (奈良) 奈良育英		
試合順	選手氏名	勝負記号	きまり技	所要時間	勝負記号	選手氏名
先鋒	常見 海琴	○	大腰	0 分 12 秒		田中 芽生
中堅	柴田 理帆	×		分 秒		村井 惟衣
大将	富田 若春	○	払腰	2 分 38 秒		児島 有紀
代表戦				分 秒		

4 - 13	0 - 2					
学校名	赤 (福岡) 冲学園			白 (神奈川) 桐蔭学園		
試合順	選手氏名	勝負記号	きまり技	所要時間	勝負記号	選手氏名
先鋒	山本 玲奈	×		分 秒	×	馬場 彩子
中堅	多田隈 玲菜		指導2	分 秒	⊖	嶺井 美穂
大将	山本 絵玲奈		背負投	1 分 51 秒	○	鈴木 双葉
代表戦				分 秒		

4 - 14	1 - 2					
学校名	赤 (大阪) 東大阪大学敬愛			白 (和歌山) 県立紀央館		
試合順	選手氏名	勝負記号	きまり技	所要時間	勝負記号	選手氏名
先鋒	三島 千賀子			分 秒	⊖	阪部 りり子
中堅	米澤 夏帆			分 秒	⊖	山本 七海
大将	池 絵梨菜	○	崩裂装固	1 分 50 秒		松田 なみき
代表戦				分 秒		

[準決勝]

3 - 15	0 - ① (代表)					
学校名	赤			白		
	(愛知) 大成			(埼玉) 埼玉栄		
試合順	選手氏名	勝負記号	きまり技	所要時間	勝負記号	選手氏名
先鋒	黒木 七都美	×		分 秒	×	常見 海琴
中堅	鍋倉 那美	×		分 秒	×	柴田 理帆
大将	鈴木 伊織	×		分 秒	×	富田 若春
代表戦	鍋倉 那美		指導2	分 秒	⊖	富田 若春

4 - 15	2 - 1					
学校名	赤			白		
	(神奈川) 桐蔭学園			(和歌山) 県立紀央館		
試合順	選手氏名	勝負記号	きまり技	所要時間	勝負記号	選手氏名
先鋒	馬場 彩子	⊖		分 秒		阪部 りり子
中堅	嶺井 美穂	⊖		分 秒		山本 七海
大将	鈴木 双葉		指導2	分 秒	⊖	松田 なみき
代表戦				分 秒		

[決勝]

2 - 15	2 - 1					
学校名	赤			白		
	(埼玉) 埼玉栄			(神奈川) 桐蔭学園		
試合順	選手氏名	勝負記号	きまり技	所要時間	勝負記号	選手氏名
先鋒	常見 海琴	⊖		分 秒		馬場 彩子
中堅	柴田 理帆		合せ技	4 分 3 秒	○	嶺井 美穂
大将	富田 若春	○	後袈裟固	1 分 39 秒		鈴木 双葉
代表戦				分 秒		

男子 60kg級

番号	名前	成績
24.	永山 竜樹 (愛知・大成)	優勝
1.	大島 拓海 (徳島・阿波)	準優勝
15.	石川 勇太 (千葉・市立習志野)	ベスト4
43.	山本 達彦 (神奈川・東海大相模)	ベスト4
11.	中村 深水 (山梨・東海大甲府)	ベスト8
21.	井上 雄紀也 (兵庫・市川)	ベスト8
33.	藤阪 泰恒 (東京・足立学園)	ベスト8
36.	福地 翔磨 (佐賀・小城)	ベスト8

男子 73kg級

番号	名前	成績
18.	阿部 一三 (兵庫・神港学園)	優勝
30.	古賀 颯人 (愛知・大成)	準優勝
1.	吉田 優平 (岐阜・大垣日大)	ベスト4
42.	立川 新 (愛媛・新田)	ベスト4
6.	田島 優人 (千葉・東海大浦安)	ベスト8
12.	込山 龍哉 (神奈川・相洋)	ベスト8
29.	浅野 大輔 (栃木・白鷗大足利)	ベスト8
37.	渡辺 大地 (北海道・旭川龍谷)	ベスト8

男子 81kg級

番号	名前	成績
23.	佐々木 健志 (島根・平田)	優勝
40.	飯島 俊佑 (神奈川・東海大相模)	準優勝
3.	佐野 安大 (静岡・静岡学園)	ベスト4
25.	天野 拓実 (愛知・桜丘)	ベスト4
11.	川端 悠生 (大阪・上宮)	ベスト8
14.	青木 雅道 (宮崎・宮崎工)	ベスト8
34.	村上 陣亮 (奈良・天理)	ベスト8
42.	鳥居 天凱 (兵庫・神戸国際大)	ベスト8

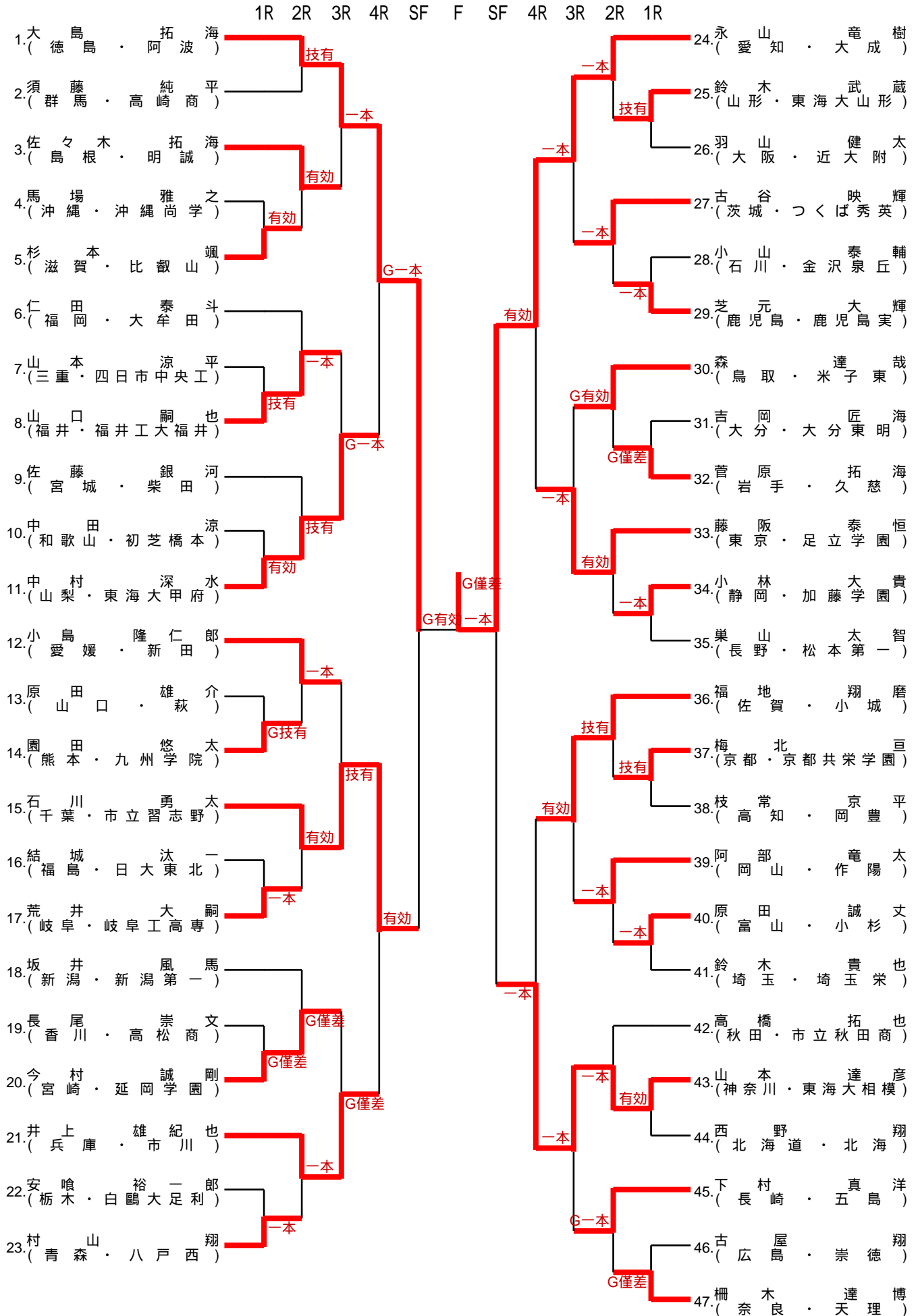
男子 90kg級

番号	名前	成績
1.	白川 剛章 (福井・福井工大福井)	優勝
29.	安達 健太 (岡山・作陽)	準優勝
19.	川田 修平 (愛知・大成)	ベスト4
39.	二見 省吾 (神奈川・相洋)	ベスト4
6.	吉田 翼 (埼玉・埼玉栄)	ベスト8
14.	信岡 弘太 (愛媛・新田)	ベスト8
33.	堀川 拓哉 (北海道・東海大第四)	ベスト8
47.	原田 昌寛 (三重・四日市中央工)	ベスト8

男子 無差別級

番号	名前	成績
11.	小川 雄勢 (東京・修徳)	優勝
43.	古田 伸悟 (奈良・天理)	準優勝
12.	太田 彪雅 (栃木・白鷗大足利)	ベスト4
24.	香川 大吾 (広島・崇徳)	ベスト4
1.	田中 源大 (山口・高川学園)	ベスト8
18.	林 隆太 (岐阜・中京)	ベスト8
33.	高橋 恭平 (岡山・作陽)	ベスト8
36.	奥野 拓未 (大阪・東海大仰星)	ベスト8

男子60kg級



[男子個人60kg級] 試合結果

[第一回戦]

試合番号	赤・選手氏名 (都道府県) 学校名	勝負 記号	きまり技 (所要時間)	勝負 記号	白・選手氏名 (都道府県) 学校名
3 - 1	馬場 雅之 (沖 縄) 沖縄尚学高等学校		分 秒	⊖	杉本 颯 (滋 賀) 延暦寺学園比叡山高等学校
3 - 2	山本 涼平 (三 重) 三重県立四日市中央工業高等学校		分 秒	⊖	山口 嗣也 (福 井) 福井工業大学附属福井高等学校
3 - 3	中田 涼 (和 歌 山) 初芝橋本高等学校		分 秒	⊖	中村 深水 (山 梨) 東海大学甲府高等学校
7 - 1	原田 雄介 (山 口) 山口県立萩高等学校		G 分 秒	⊖	園田 悠太 (熊 本) 九州学院高等学校
7 - 2	結城 汰一 (福 島) 日本大学東北高等学校		袈裟固 1分 51秒	○	荒井 大嗣 (岐 阜) 岐阜工業高等専門学校高等学校
7 - 3	長尾 崇文 (香 川) 香川県立高松商業高等学校		G 分 秒	●	今村 誠剛 (宮 崎) 延岡学園高等学校
7 - 4	安喰 裕一郎 (栃 木) 白鷗大学足利高等学校		後袈裟固 3分 18秒	○	村山 翔 (青 森) 青森県立八戸高等学校
4 - 1	鈴木 武蔵 (山 形) 東海大学山形高等学校	⊖	分 秒		羽山 健太 (大 阪) 近畿大学附属高等学校
4 - 2	小山 泰輔 (石 川) 石川県立金沢泉丘高等学校		袖釣込腰 分 56秒	○	芝元 大輝 (鹿 児 島) 鹿児島実業高等学校
4 - 3	吉岡 匠海 (大 分) 大分東明高等学校		G 分 秒	●	菅原 拓海 (岩 手) 岩手県立久慈高等学校
4 - 4	小林 大貴 (静 岡) 加藤学園高等学校	○	背負投 分 24秒		巢山 太智 (長 野) 松本第一高等学校
8 - 1	梅北 亘 (京 都) 京都共栄学園高等学校	⊖	分 秒		枝常 京平 (高 知) 高知県立豊岡高等学校
8 - 2	原田 誠文 (富 山) 富山県立小杉高等学校	○	崩上四方固 2分 21秒		鈴木 貴也 (埼 玉) 埼玉栄高等学校
8 - 3	山本 達彦 (神 奈 川) 東海大学付属相模高等学校	⊖	分 秒		西野 翔 (北 海 道) 北海道高等学校
8 - 4	古屋 翔 (広 島) 崇徳高等学校		G 分 秒	●	柵木 達博 (奈 良) 天理高等学校

[第二回戦]

試合番号	赤・選手氏名 (都道府県) 学校名	勝負 記号	きまり技 (所要時間)	勝負 記号	白・選手氏名 (都道府県) 学校名
3 - 16	大島 拓海 (徳 島) 徳島県立阿波高等学校	⊖	分 秒		須藤 純平 (群 馬) 群馬県立高崎商業高等学校
3 - 17	佐々木 拓海 (島 根) 明誠高等学校	⊖	分 秒		杉本 颯 (滋 賀) 延暦寺学園比叡山高等学校
3 - 18	仁田 泰斗 (福 岡) 大牟田高等学校		支釣込足 1分 12秒	○	山口 嗣也 (福 井) 福井工業大学附属福井高等学校
3 - 19	佐藤 銀河 (宮 城) 宮城県柴田高等学校		分 秒	⊖	中村 深水 (山 梨) 東海大学甲府高等学校
7 - 21	小島 隆仁郎 (愛 媛) 新田高等学校	○	裏投 2分 46秒		園田 悠太 (熊 本) 九州学院高等学校
7 - 22	石川 勇太 (千 葉) 習志野市立習志野高等学校	⊖	分 秒		荒井 大嗣 (岐 阜) 岐阜工業高等専門学校高等学校
7 - 23	坂井 風馬 (新 潟) 新潟第一高等学校		G 分 秒	●	今村 誠剛 (宮 崎) 延岡学園高等学校
7 - 24	井上 雄紀也 (兵 庫) 市川高等学校	○	背負投 2分 28秒		村山 翔 (青 森) 青森県立八戸高等学校
4 - 21	永山 竜樹 (愛 知) 愛知真和学園大成高等学校	○	背負投 2分 44秒		鈴木 武蔵 (山 形) 東海大学山形高等学校
4 - 22	古谷 映輝 (茨 城) つくば秀英高等学校	○	大外刈 2分 5秒		芝元 大輝 (鹿 児 島) 鹿児島実業高等学校
4 - 23	森 達哉 (鳥 取) 鳥取県立米子東高等学校	⊖	G 分 秒		菅原 拓海 (岩 手) 岩手県立久慈高等学校
4 - 24	藤阪 泰恒 (東 京) 足立学園高等学校	⊖	分 秒		小林 大貴 (静 岡) 加藤学園高等学校
8 - 21	福地 翔磨 (佐 賀) 佐賀県立小城高等学校	⊖	分 秒		梅北 亘 (京 都) 京都共栄学園高等学校
8 - 22	阿部 竜太 (岡 山) 岡山県作陽高等学校	○	大内刈 2分 38秒		原田 誠文 (富 山) 富山県立小杉高等学校
8 - 23	高橋 拓也 (秋 田) 秋田市立秋田商業高等学校		掬投 1分 38秒	○	山本 達彦 (神 奈 川) 東海大学付属相模高等学校
8 - 24	下村 真洋 (長 崎) 長崎県立五島高等学校	○	大内返 1分 53秒		柵木 達博 (奈 良) 天理高等学校

[男子個人60kg級] 試合結果

[第三回戦]

試合番号	赤・選手氏名 (都道府県) 学校名	勝負 記号	きまり技 (所要時間)	勝負 記号	白・選手氏名 (都道府県) 学校名
3 - 36	大島 拓海 (徳島) 徳島県立阿波高等学校	○	背負投 1分 26秒		佐々木 拓海 (島根) 明誠高等学校
3 - 37	山口 嗣也 (福井) 福井工業大学附属福井高等学校		小内巻込 G 分 16秒	○	中村 深水 (山梨) 東海大学甲府高等学校
7 - 41	小島 隆仁郎 (愛媛) 新田高等学校		分 秒	⊖	石川 勇太 (千葉) 習志野市立習志野高等学校
7 - 42	今村 誠剛 (宮崎) 延岡学園高等学校		G 分 秒	●	井上 雄紀也 (兵庫) 市川高等学校
4 - 41	永山 竜樹 (愛知) 愛知真和学園大成高等学校	○	背負投 1分 56秒		古谷 映輝 (茨城) つくば秀英高等学校
4 - 42	森 達哉 (鳥取) 鳥取県立米子東高等学校		横四方固 2分 16秒	○	藤阪 泰恒 (東京) 足立学園高等学校
8 - 41	福地 翔磨 (佐賀) 佐賀県立小城高等学校	⊖	分 秒		阿部 竜太 (岡山) 岡山県作陽高等学校
8 - 42	山本 達彦 (神奈川) 東海大学付属相模高等学校	○	巴投 分 31秒		下村 真洋 (長崎) 長崎県立五島高等学校

[第四回戦]

試合番号	赤・選手氏名 (都道府県) 学校名	勝負 記号	きまり技 (所要時間)	勝負 記号	白・選手氏名 (都道府県) 学校名
3 - 46	大島 拓海 (徳島) 徳島県立阿波高等学校	○	小内刈 G 分 36秒		中村 深水 (山梨) 東海大学甲府高等学校
7 - 51	石川 勇太 (千葉) 習志野市立習志野高等学校	⊖	指導2 分 秒		井上 雄紀也 (兵庫) 市川高等学校
4 - 51	永山 竜樹 (愛知) 愛知真和学園大成高等学校	⊖	分 秒		藤阪 泰恒 (東京) 足立学園高等学校
8 - 51	福地 翔磨 (佐賀) 佐賀県立小城高等学校		掬投 分 11秒	○	山本 達彦 (神奈川) 東海大学付属相模高等学校

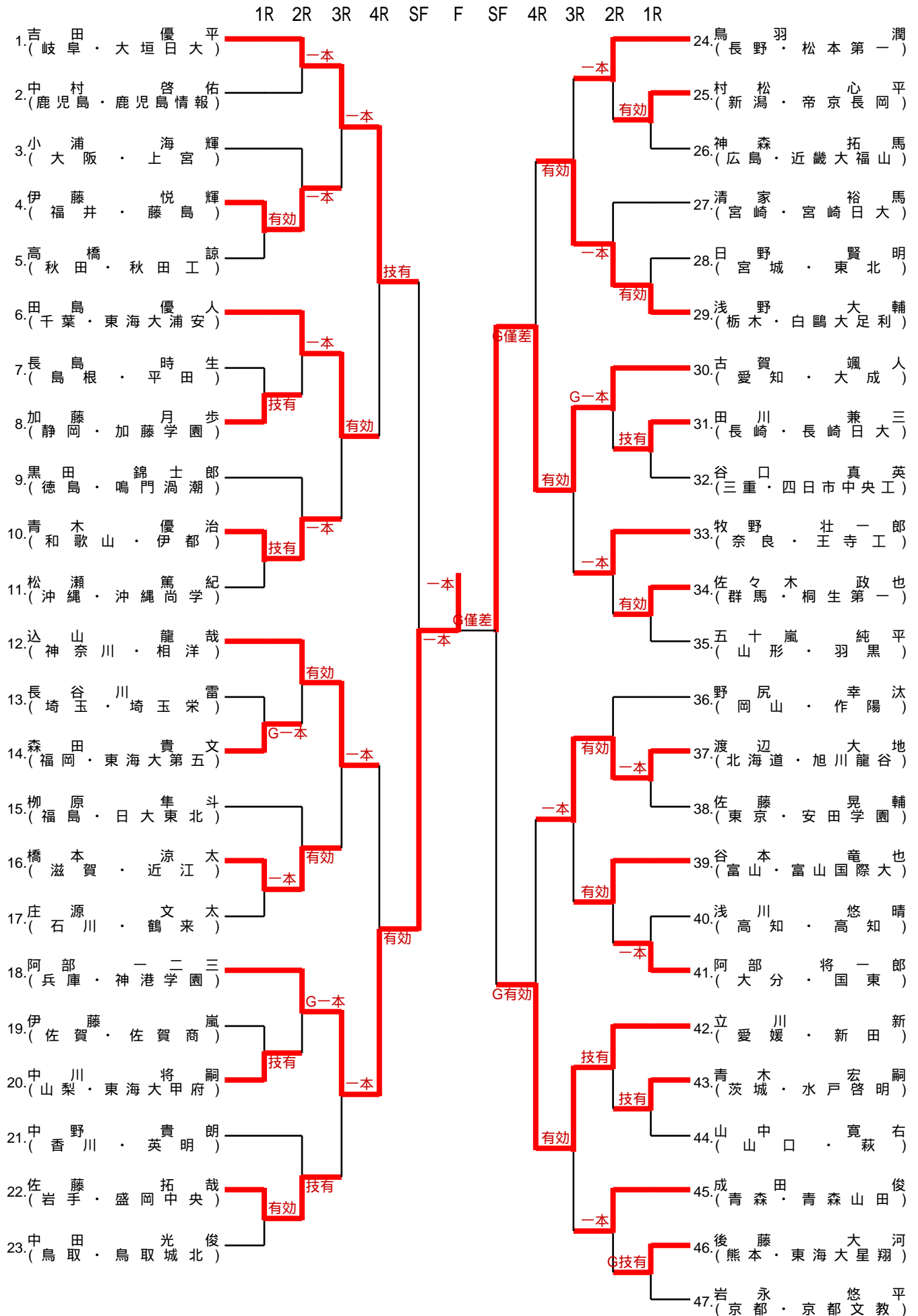
[準決勝]

試合番号	赤・選手氏名 (都道府県) 学校名	勝負 記号	きまり技 (所要時間)	勝負 記号	白・選手氏名 (都道府県) 学校名
3 - 51	大島 拓海 (徳島) 徳島県立阿波高等学校	⊖	G 分 秒		石川 勇太 (千葉) 習志野市立習志野高等学校
4 - 56	永山 竜樹 (愛知) 愛知真和学園大成高等学校	○	背負投 1分 35秒		山本 達彦 (神奈川) 東海大学付属相模高等学校

[決勝]

試合番号	赤・選手氏名 (都道府県) 学校名	勝負 記号	きまり技 (所要時間)	勝負 記号	白・選手氏名 (都道府県) 学校名
2 - 61	大島 拓海 (徳島) 徳島県立阿波高等学校		G 分 秒	●	永山 竜樹 (愛知) 愛知真和学園大成高等学校

男子73kg級



[男子個人73kg級] 試合結果

[第一回戦]

試合番号	赤・選手氏名 (都道府県) 学校名	勝負 記号	きまり技 (所要時間)	勝負 記号	白・選手氏名 (都道府県) 学校名
3 - 4	伊藤 悦輝 (福井) 福井県立藤島高等学校	⊖	G 分 28 秒		高橋 諒 (秋田) 秋田県立秋田工業高等学校
3 - 5	長島 時生 (島根) 島根県立平田高等学校		分 秒	⊖	加藤 月歩 (静岡) 加藤学園高等学校
3 - 6	青木 優治 (和歌山) 和歌山県立伊都高等学校	⊖	分 秒		松瀬 篤紀 (沖縄) 沖縄尚学高等学校
7 - 5	長谷川 雷 (埼玉) 埼玉栄高等学校		G 内股 分 14 秒	○	森田 貴文 (福岡) 東海大学付属第五高等学校
7 - 6	橋本 涼太 (滋賀) 近江高等学校	○	払腰 2分 41 秒		庄源 文太 (石川) 石川県立鶴来高等学校
7 - 7	伊藤 嵐 (佐賀) 佐賀県立佐賀商業高等学校		分 秒	⊖	中川 将嗣 (山梨) 東海大学甲府高等学校
7 - 8	佐藤 拓哉 (岩手) 盛岡中央高等学校	⊖	分 秒		中田 光俊 (鳥取) 鳥取城北高等学校
4 - 5	村松 心平 (新潟) 帝京蒼柴学園帝京長岡高等学校	⊖	分 秒		神森 拓馬 (広島) 近畿大学付属広島福山校高等学校
4 - 6	日野 賢明 (宮城) 東北高等学校		分 秒	⊖	浅野 大輔 (栃木) 白鷲大学足利高等学校
4 - 7	田川 兼三 (長崎) 長崎日本大学高等学校	⊖	分 秒		谷口 真英 (三重) 三重県立四日市中央工業高等学校
4 - 8	佐々木 政也 (群馬) 桐生第一高等学校	⊖	分 秒		五十嵐 純平 (山形) 羽黒学園羽黒高等学校
8 - 5	渡辺 大地 (北海道) 旭川龍谷高等学校	○	背負投 分 24 秒		佐藤 晃輔 (東京) 安田学園高等学校
8 - 6	浅川 悠晴 (高知) 高知高等学校		掬投 分 49 秒	○	阿部 将一郎 (大分) 大分県立国東高等学校
8 - 7	青木 宏嗣 (茨城) 水戸啓明高等学校	⊖	分 秒		山中 寛石 (山口) 山口県立萩高等学校
8 - 8	後藤 大河 (熊本) 東海大学付属熊本星翔高等学校	⊖	G 1分 47 秒		岩永 悠平 (京都) 京都文教高等学校

[第二回戦]

試合番号	赤・選手氏名 (都道府県) 学校名	勝負 記号	きまり技 (所要時間)	勝負 記号	白・選手氏名 (都道府県) 学校名
3 - 20	吉田 優平 (岐阜) 大垣日本大学高等学校	○	払腰 1分 49 秒		中村 啓佑 (鹿児島) 鹿児島情報高等学校
3 - 21	小浦 海輝 (大阪) 上宮学園上宮高等学校		背負投 1分 39 秒	○	伊藤 悦輝 (福井) 福井県立藤島高等学校
3 - 22	田島 優人 (千葉) 東海大学付属浦安高等学校	○	袖釣込腰 分 11 秒		加藤 月歩 (静岡) 加藤学園高等学校
3 - 23	黒田 錦士郎 (徳島) 徳島県立鳴門渦潮高等学校		総合勝ち 2分 4 秒	○	青木 優治 (和歌山) 和歌山県立伊都高等学校
7 - 25	込山 龍哉 (神奈川) 相洋高等学校	⊖	分 秒		森田 貴文 (福岡) 東海大学付属第五高等学校
7 - 26	柳原 隼斗 (福島) 日本大学東北高等学校		分 秒	⊖	橋本 涼太 (滋賀) 近江高等学校
7 - 27	阿部 一二三 (兵庫) 神港学園神港高等学校	○	G 大内刈 1分 10 秒		中川 将嗣 (山梨) 東海大学甲府高等学校
7 - 28	中野 貴朗 (香川) 英明高等学校		分 秒	⊖	佐藤 拓哉 (岩手) 盛岡中央高等学校
4 - 25	鳥羽 潤 (長野) 松本第一高等学校	○	払腰 分 49 秒		村松 心平 (新潟) 帝京蒼柴学園帝京長岡高等学校
4 - 26	清家 裕馬 (宮崎) 宮崎日本大学高等学校		一本背負投 2分 13 秒	○	浅野 大輔 (栃木) 白鷲大学足利高等学校
4 - 27	古賀 颯人 (愛知) 愛知真和学園大成高等学校	○	G 体落 分 11 秒		田川 兼三 (長崎) 長崎日本大学高等学校
4 - 28	牧野 壮一郎 (奈良) 奈良県立王寺工業高等学校	○	内股 1分 51 秒		佐々木 政也 (群馬) 桐生第一高等学校
8 - 25	野尻 幸汰 (岡山) 岡山県作陽高等学校		分 秒	⊖	渡辺 大地 (北海道) 旭川龍谷高等学校
8 - 26	谷本 竜也 (富山) 富山国際大学付属高等学校	⊖	分 秒		阿部 将一郎 (大分) 大分県立国東高等学校
8 - 27	立川 新 (愛媛) 新田高等学校	⊖	分 秒		青木 宏嗣 (茨城) 水戸啓明高等学校
8 - 28	成田 俊 (青森) 青森山田高等学校	○	出足払 分 27 秒		後藤 大河 (熊本) 東海大学付属熊本星翔高等学校

[男子個人73kg級] 試合結果

[第三回戦]

試合番号	赤・選手氏名 (都道府県) 学校名	勝負 記号	きまり技 (所要時間)	勝負 記号	白・選手氏名 (都道府県) 学校名
3 - 38	吉田 優平 (岐 阜) 大垣日本大学高等学校	○	送襟絞 分 30 秒		伊藤 悦輝 (福 井) 福井県立藤島高等学校
3 - 39	田島 優人 (千 葉) 東海大学付属浦安高等学校	⊖	分 秒		青木 優治 (和 歌 山) 和歌山県立伊都高等学校
7 - 43	込山 龍哉 (神 奈 川) 相洋高等学校	○	背負投 1分 6 秒		橋本 涼太 (滋 賀) 近江高等学校
7 - 44	阿部 一二三 (兵 庫) 神港学園神港高等学校	○	内股 1分 0 秒		佐藤 拓哉 (岩 手) 盛岡中央高等学校
4 - 43	鳥羽 潤 (長 野) 松本第一高等学校		分 秒	⊖	浅野 大輔 (栃 木) 白鷗大学足利高等学校
4 - 44	古賀 颯人 (愛 知) 愛知真和学園大成高等学校	⊖	分 秒		牧野 壮一郎 (奈 良) 奈良県立王寺工業高等学校
8 - 43	渡辺 大地 (北 海 道) 旭川龍谷高等学校	○	小内刈 1分 1 秒		谷本 竜也 (富 山) 富山国際大学付属高等学校
8 - 44	立川 新 (愛 媛) 新田高等学校	⊖	分 秒		成田 俊 (青 森) 青森山田高等学校

[第四回戦]

試合番号	赤・選手氏名 (都道府県) 学校名	勝負 記号	きまり技 (所要時間)	勝負 記号	白・選手氏名 (都道府県) 学校名
3 - 47	吉田 優平 (岐 阜) 大垣日本大学高等学校	⊖	分 秒		田島 優人 (千 葉) 東海大学付属浦安高等学校
7 - 52	込山 龍哉 (神 奈 川) 相洋高等学校		分 秒	⊖	阿部 一二三 (兵 庫) 神港学園神港高等学校
4 - 52	浅野 大輔 (栃 木) 白鷗大学足利高等学校		G 分 秒	●	古賀 颯人 (愛 知) 愛知真和学園大成高等学校
8 - 52	渡辺 大地 (北 海 道) 旭川龍谷高等学校		G 分 17 秒	⊖	立川 新 (愛 媛) 新田高等学校

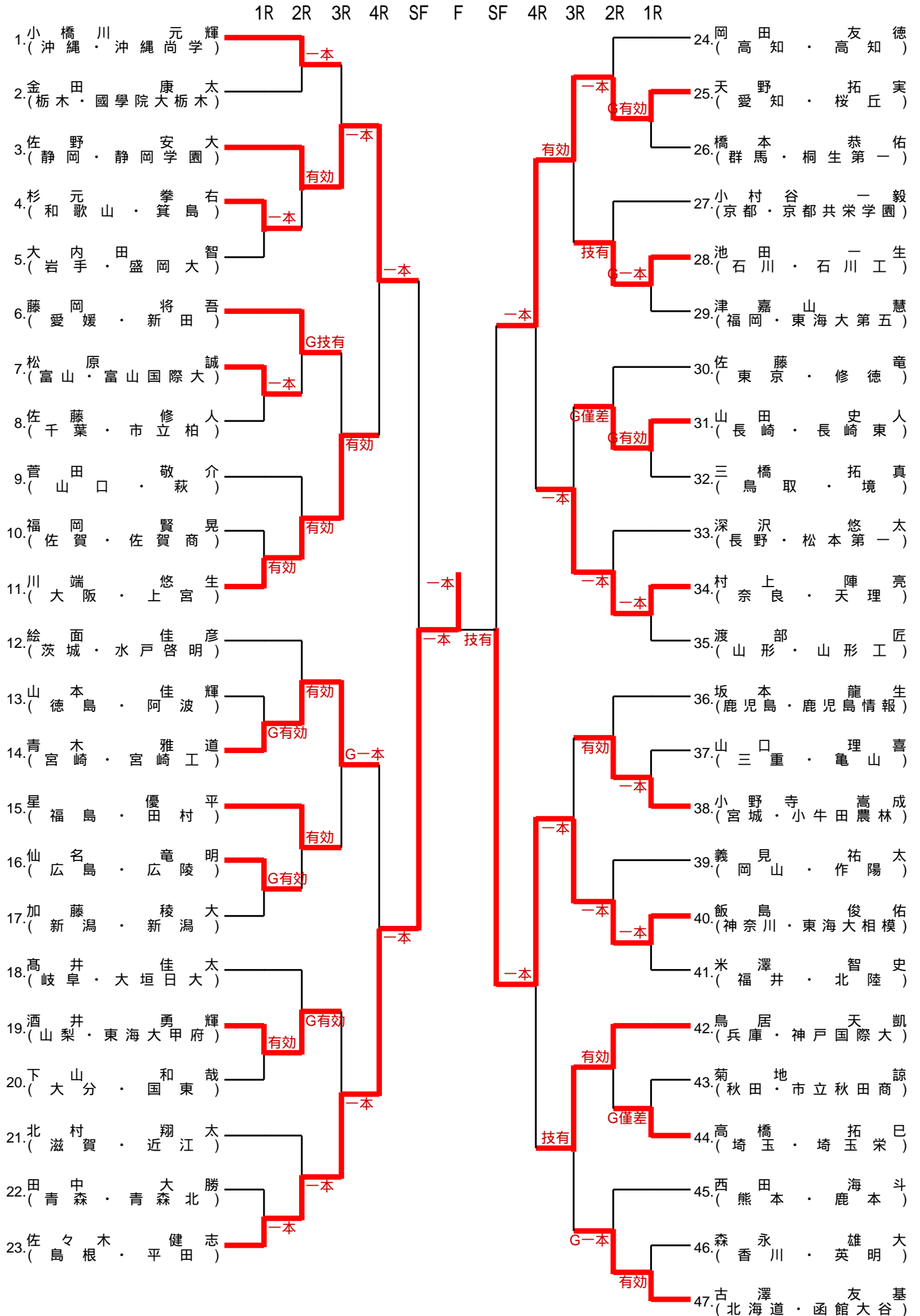
[準決勝]

試合番号	赤・選手氏名 (都道府県) 学校名	勝負 記号	きまり技 (所要時間)	勝負 記号	白・選手氏名 (都道府県) 学校名
3 - 52	吉田 優平 (岐 阜) 大垣日本大学高等学校		掬投 G 1分 3 秒	○	阿部 一二三 (兵 庫) 神港学園神港高等学校
4 - 57	古賀 颯人 (愛 知) 愛知真和学園大成高等学校	●	G 分 秒		立川 新 (愛 媛) 新田高等学校

[決勝]

試合番号	赤・選手氏名 (都道府県) 学校名	勝負 記号	きまり技 (所要時間)	勝負 記号	白・選手氏名 (都道府県) 学校名
2 - 62	阿部 一二三 (兵 庫) 神港学園神港高等学校	○	小外刈 1分 41 秒		古賀 颯人 (愛 知) 愛知真和学園大成高等学校

男子81kg級



[男子個人81kg級] 試合結果

[第一回戦]

試合番号	赤・選手氏名 (都道府県) 学校名	勝負 記号	きまり技 (所要時間)	勝負 記号	白・選手氏名 (都道府県) 学校名
3 - 7	杉元 拳右 (和歌山) 和歌山県立箕島高等学校	○	縦四方固 1分 30秒		大内田 智 (岩手) 盛岡大学附属高等学校
3 - 8	松原 誠 (富山) 富山国際大学付属高等学校	○	背負投 分 10秒		佐藤 修人 (千葉) 柏市立柏高等学校
3 - 9	福岡 賢晃 (佐賀) 佐賀県立佐賀商業高等学校		分 秒	⊖	川端 悠生 (大阪) 上宮学園上宮高等学校
7 - 9	山本 佳輝 (徳島) 徳島県立阿波高等学校		G 1分 22秒	⊖	青木 雅道 (宮崎) 宮崎県立宮崎工業高等学校
7 - 10	仙名 竜明 (広島) 広島高等学校	⊖	G 分 35秒		加藤 稜大 (新潟) 新潟県立新潟高等学校
7 - 11	酒井 勇輝 (山梨) 東海大学甲府高等学校	⊖	分 秒		下山 和哉 (大分) 大分県立国東高等学校
7 - 12	田中 大勝 (青森) 青森県立青森北高等学校		巴投 分 16秒	○	佐々木 健志 (島根) 島根県立平田高等学校
4 - 9	天野 拓実 (愛知) 桜丘高等学校	⊖	G 分 29秒		橋本 恭佑 (群馬) 桐生第一高等学校
4 - 10	池田 一生 (石川) 石川県立工業高等学校	○	G 裏投 分 45秒		津嘉山 慧 (福岡) 東海大学付属第五高等学校
4 - 11	山田 史人 (長崎) 長崎県立長崎東高等学校	⊖	分 秒		三橋 拓真 (鳥取) 鳥取県立境高等学校
4 - 12	村上 陣亮 (奈良) 天理高等学校	○	内股 1分 3秒		渡部 匠 (山形) 山形県立山形工業高等学校
8 - 9	山口 理喜 (三重) 三重県立亀山高等学校		背負投 2分 39秒	○	小野寺 嵩成 (宮城) 宮城県小牛田農林高等学校
8 - 10	飯島 俊佑 (神奈川) 東海大学付属相模高等学校	○	内股返 1分 32秒		米澤 智史 (福井) 北陸高等学校
8 - 11	菊地 諒 (秋田) 秋田市立秋田商業高等学校		G 分 秒	●	高橋 拓巳 (埼玉) 埼玉栄高等学校
8 - 12	森永 雄大 (香川) 英明高等学校		分 秒	⊖	古澤 友基 (北海道) 函館大谷高等学校

[第二回戦]

試合番号	赤・選手氏名 (都道府県) 学校名	勝負 記号	きまり技 (所要時間)	勝負 記号	白・選手氏名 (都道府県) 学校名
3 - 24	小橋川 元輝 (沖縄) 沖縄尚学高等学校	○	小外刈 1分 29秒		金田 康太 (栃木) 國學院大学栃木高等学校
3 - 25	佐野 安大 (静岡) 静岡学園高等学校	⊖	分 秒		杉元 拳右 (和歌山) 和歌山県立箕島高等学校
3 - 26	藤岡 将吾 (愛媛) 新田高等学校	⊖	G 分 秒		松原 誠 (富山) 富山国際大学付属高等学校
3 - 27	菅田 敬介 (山口) 山口県立萩高等学校		分 秒	⊖	川端 悠生 (大阪) 上宮学園上宮高等学校
7 - 29	絵面 佳彦 (茨城) 水戸啓明高等学校		分 秒	⊖	青木 雅道 (宮崎) 宮崎県立宮崎工業高等学校
7 - 30	星 優平 (福島) 福島県立田村高等学校	⊖	分 秒		仙名 竜明 (広島) 広島高等学校
7 - 31	高井 佳太 (岐阜) 大垣日本大学高等学校		G 1分 26秒	⊖	酒井 勇輝 (山梨) 東海大学甲府高等学校
7 - 32	北村 翔太 (滋賀) 近江高等学校		内股 分 56秒	○	佐々木 健志 (島根) 島根県立平田高等学校
4 - 29	岡田 友徳 (高知) 高知高等学校		背負投 1分 53秒	○	天野 拓実 (愛知) 桜丘高等学校
4 - 30	小村谷 一毅 (京都) 京都共栄学園高等学校		分 秒	⊖	池田 一生 (石川) 石川県立工業高等学校
4 - 31	佐藤 竜 (東京) 修徳高等学校		G 分 秒	●	山田 史人 (長崎) 長崎県立長崎東高等学校
4 - 32	深沢 悠太 (長野) 松本第一高等学校		合せ技 分 52秒	○	村上 陣亮 (奈良) 天理高等学校
8 - 29	坂本 龍生 (鹿児島) 鹿児島情報高等学校		分 秒	⊖	小野寺 嵩成 (宮城) 宮城県小牛田農林高等学校
8 - 30	義見 祐太 (岡山) 岡山県作陽高等学校		内股 1分 5秒	○	飯島 俊佑 (神奈川) 東海大学付属相模高等学校
8 - 31	鳥居 天凱 (兵庫) 神戸国際大学附属高等学校	⊖	分 秒		高橋 拓巳 (埼玉) 埼玉栄高等学校
8 - 32	西田 海斗 (熊本) 熊本県立鹿本高等学校		G 大内刈 分 22秒	○	古澤 友基 (北海道) 函館大谷高等学校

[男子個人81kg級] 試合結果

[第三回戦]

試合番号	赤・選手氏名 (都道府県) 学校名	勝負 記号	きまり技 (所要時間)	勝負 記号	白・選手氏名 (都道府県) 学校名
3 - 40	小橋川 元輝 (沖 縄) 沖縄尚学高等学校		小外刈 2分 34秒	○	佐野 安大 (静 岡) 静岡学園高等学校
3 - 41	藤岡 将吾 (愛 媛) 新田高等学校		分 秒	⊖	川端 悠生 (大 阪) 上宮学園上宮高等学校
7 - 45	青木 雅道 (宮 崎) 宮崎県立宮崎工業高等学校	○	内股すかし G 1分 17秒		星 優平 (福 島) 福島県立田村高等学校
7 - 46	酒井 勇輝 (山 梨) 東海大学甲府高等学校		背負投 分 15秒	○	佐々木 健志 (島 根) 島根県立平田高等学校
4 - 45	天野 拓実 (愛 知) 桜丘高等学校	⊖	分 秒		池田 一生 (石 川) 石川県立工業高等学校
4 - 46	山田 史人 (長 崎) 長崎県立長崎東高等学校		大内刈 1分 2秒	○	村上 陣亮 (奈 良) 天理高等学校
8 - 45	小野寺 嵩成 (宮 城) 宮城県小牛田農林高等学校		大腰 1分 22秒	○	飯島 俊佑 (神 奈 川) 東海大学付属相模高等学校
8 - 46	鳥居 天凱 (兵 庫) 神戸国際大学附属高等学校	⊖	分 秒		古澤 友基 (北 海 道) 函館大谷高等学校

[第四回戦]

試合番号	赤・選手氏名 (都道府県) 学校名	勝負 記号	きまり技 (所要時間)	勝負 記号	白・選手氏名 (都道府県) 学校名
3 - 48	佐野 安大 (静 岡) 静岡学園高等学校	○	大外返 2分 50秒		川端 悠生 (大 阪) 上宮学園上宮高等学校
7 - 53	青木 雅道 (宮 崎) 宮崎県立宮崎工業高等学校		合せ技 2分 17秒	○	佐々木 健志 (島 根) 島根県立平田高等学校
4 - 53	天野 拓実 (愛 知) 桜丘高等学校	○	小外掛 分 44秒		村上 陣亮 (奈 良) 天理高等学校
8 - 53	飯島 俊佑 (神 奈 川) 東海大学付属相模高等学校	○	内股 分 51秒		鳥居 天凱 (兵 庫) 神戸国際大学附属高等学校

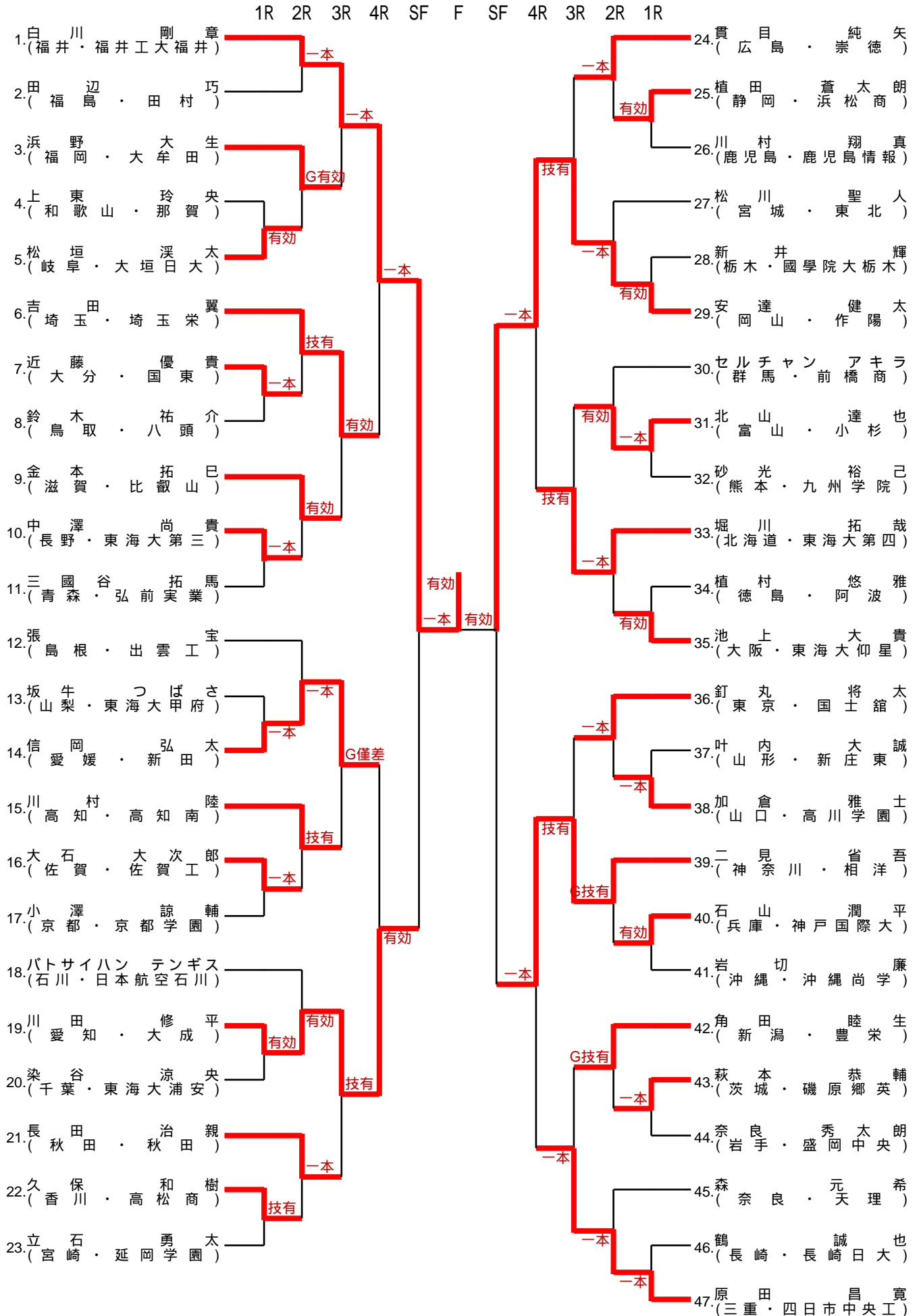
[準決勝]

試合番号	赤・選手氏名 (都道府県) 学校名	勝負 記号	きまり技 (所要時間)	勝負 記号	白・選手氏名 (都道府県) 学校名
3 - 53	佐野 安大 (静 岡) 静岡学園高等学校		内股 1分 4秒	○	佐々木 健志 (島 根) 島根県立平田高等学校
4 - 58	天野 拓実 (愛 知) 桜丘高等学校		分 秒	⊖	飯島 俊佑 (神 奈 川) 東海大学付属相模高等学校

[決勝]

試合番号	赤・選手氏名 (都道府県) 学校名	勝負 記号	きまり技 (所要時間)	勝負 記号	白・選手氏名 (都道府県) 学校名
2 - 63	佐々木 健志 (島 根) 島根県立平田高等学校	○	上四方固 2分 52秒		飯島 俊佑 (神 奈 川) 東海大学付属相模高等学校

男子90kg級



[男子個人90kg級] 試合結果

[第一回戦]

	赤・選手氏名 (都道府県) 学校名	勝負 記号	きまり技 (所要時間)	勝負 記号	白・選手氏名 (都道府県) 学校名
3 - 10	上東 玲央 (和歌山) 和歌山県立那賀高等学校		分 秒	⊖	松垣 溪太 (岐阜) 大垣日本大学高等学校
3 - 11	近藤 優貴 (大分) 大分県立国東高等学校	○	総合勝ち 2分 45秒		鈴木 祐介 (鳥取) 鳥取県立八頭高等学校
3 - 12	中澤 尚貴 (長野) 東海大学付属第三高等学校	○	払腰 2分 34秒		三國谷 拓馬 (青森) 青森県立弘前実業高等学校
7 - 13	坂牛 つばさ (山梨) 東海大学甲府高等学校		大内刈 2分 52秒	○	信岡 弘太 (愛媛) 新田高等学校
7 - 14	大石 大次郎 (佐賀) 佐賀県立佐賀工業高等学校	○	小外掛 1分 59秒		小澤 諒輔 (京都) 京都学園高等学校
7 - 15	川田 修平 (愛知) 愛知真和学園大成高等学校	⊖	分 秒		染谷 涼央 (千葉) 東海大学付属浦安高等学校
7 - 16	久保 和樹 (香川) 香川県立高松商業高等学校	⊖	分 秒		立石 勇太 (宮崎) 延岡学園高等学校
4 - 13	植田 蒼太郎 (静岡) 静岡県立浜松商業高等学校	⊖	分 秒		川村 翔真 (鹿児島) 鹿児島情報高等学校
4 - 14	新井 輝 (栃木) 國學院大学栃木高等学校		分 秒	⊖	安達 健太 (岡山) 岡山県作陽高等学校
4 - 15	北山 達也 (富山) 富山県立小杉高等学校	○	内股すかし 1分 55秒		砂光 裕己 (熊本) 九州学院高等学校
4 - 16	植村 悠雅 (徳島) 徳島県立阿波高等学校		分 秒	⊖	池上 大貴 (大阪) 東海大付属仰星高等学校
8 - 13	叶内 大誠 (山形) 新庄東高等学校		反則負け 1分 48秒	○	加倉 雅士 (山口) 高川学園高等学校
8 - 14	石山 潤平 (兵庫) 神戸国際大学附属高等学校	⊖	分 秒		岩切 廉 (沖縄) 沖縄尚学高等学校
8 - 15	萩本 恭輔 (茨城) 茨城県立磯原郷英高等学校	○	払巻込 2分 37秒		奈良 秀太郎 (岩手) 盛岡中央高等学校
8 - 16	鶴 誠也 (長崎) 長崎日本大学高等学校		背負投 1分 47秒	○	原田 昌寛 (三重) 三重県立四日市中央工業高等学校

[第二回戦]

試合番号	赤・選手氏名 (都道府県) 学校名	勝負 記号	きまり技 (所要時間)	勝負 記号	白・選手氏名 (都道府県) 学校名
3 - 28	白川 剛章 (福井) 福井工業大学附属福井高等学校	○	払腰 1分 5秒		田辺 巧 (福島) 福島県立田村高等学校
3 - 29	浜野 大生 (福岡) 大牟田高等学校	⊖	G 分 29秒		松垣 溪太 (岐阜) 大垣日本大学高等学校
3 - 30	吉田 翼 (埼玉) 埼玉栄高等学校	⊖	分 秒		近藤 優貴 (大分) 大分県立国東高等学校
3 - 31	金本 拓巳 (滋賀) 延暦寺学園比叡山高等学校	⊖	分 秒		中澤 尚貴 (長野) 東海大学付属第三高等学校
7 - 33	張 宝 (島根) 島根県立出雲工業高等学校		内股 1分 53秒	○	信岡 弘太 (愛媛) 新田高等学校
7 - 34	川村 陸 (高知) 高知県立高知南高等学校	⊖	分 秒		大石 大次郎 (佐賀) 佐賀県立佐賀工業高等学校
7 - 35	バトサイハン テンギス (石川) 日本航空石川高等学校		分 秒	⊖	川田 修平 (愛知) 愛知真和学園大成高等学校
7 - 36	長田 治親 (秋田) 秋田県立秋田高等学校	○	大内刈 2分 34秒		久保 和樹 (香川) 香川県立高松商業高等学校
4 - 33	貫目 純矢 (広島) 崇徳高等学校	○	裏投 1分 18秒		植田 蒼太郎 (静岡) 静岡県立浜松商業高等学校
4 - 34	松川 聖人 (宮城) 東北高等学校		背負投 1分 9秒	○	安達 健太 (岡山) 岡山県作陽高等学校
4 - 35	セルチャン アキラ (群馬) 群馬県立前橋商業高等学校		分 秒	⊖	北山 達也 (富山) 富山県立小杉高等学校
4 - 36	堀川 拓哉 (北海道) 東海大学付属第四高等学校	○	小外刈 2分 21秒		池上 大貴 (大阪) 東海大付属仰星高等学校
8 - 33	釘丸 将太 (東京) 国士館高等学校	○	大外刈 1分 16秒		加倉 雅士 (山口) 高川学園高等学校
8 - 34	二見 省吾 (神奈川) 相洋高等学校	⊖	G 1分 6秒		石山 潤平 (兵庫) 神戸国際大学附属高等学校
8 - 35	角田 睦生 (新潟) 新潟県立豊栄高等学校	⊖	G 分 33秒		萩本 恭輔 (茨城) 茨城県立磯原郷英高等学校
8 - 36	森 元希 (奈良) 天理高等学校		裏投 1分 5秒	○	原田 昌寛 (三重) 三重県立四日市中央工業高等学校

[男子個人90kg級] 試合結果

[第三回戦]

試合番号	赤・選手氏名 (都道府県) 学校名	勝負 記号	きまり技 (所要時間)	勝負 記号	白・選手氏名 (都道府県) 学校名
3 - 42	白川 剛章 (福井) 福井工業大学附属福井高等学校	○	小外刈 1分 59秒		浜野 大生 (福岡) 大牟田高等学校
3 - 43	吉田 翼 (埼玉) 埼玉栄高等学校	⊖	分 秒		金本 拓巳 (滋賀) 延暦寺学園比叡山高等学校
7 - 47	信岡 弘太 (愛媛) 新田高等学校	●	G 分 秒		川村 陸 (高知) 高知県立高知南高等学校
7 - 48	川田 修平 (愛知) 愛知真和学園大成高等学校	⊖	分 秒		長田 治親 (秋田) 秋田県立秋田高等学校
4 - 47	貫目 純矢 (広島) 崇徳高等学校		分 秒	⊖	安達 健太 (岡山) 岡山県作陽高等学校
4 - 48	北山 達也 (富山) 富山県立小杉高等学校		分 秒	⊖	堀川 拓哉 (北海道) 東海大学付属第四高等学校
8 - 47	釘丸 将太 (東京) 国士館高等学校		分 秒	⊖	二見 省吾 (神奈川) 相洋高等学校
8 - 48	角田 睦生 (新潟) 新潟県立豊栄高等学校		合せ技 1分 52秒	○	原田 昌寛 (三重) 三重県立四日市中央工業高等学校

[第四回戦]

試合番号	赤・選手氏名 (都道府県) 学校名	勝負 記号	きまり技 (所要時間)	勝負 記号	白・選手氏名 (都道府県) 学校名
3 - 49	白川 剛章 (福井) 福井工業大学附属福井高等学校	○	内股 1分 49秒		吉田 翼 (埼玉) 埼玉栄高等学校
7 - 54	信岡 弘太 (愛媛) 新田高等学校		分 秒	⊖	川田 修平 (愛知) 愛知真和学園大成高等学校
4 - 54	安達 健太 (岡山) 岡山県作陽高等学校	○	肩固 分 40秒		堀川 拓哉 (北海道) 東海大学付属第四高等学校
8 - 54	二見 省吾 (神奈川) 相洋高等学校	○	内股 分 43秒		原田 昌寛 (三重) 三重県立四日市中央工業高等学校

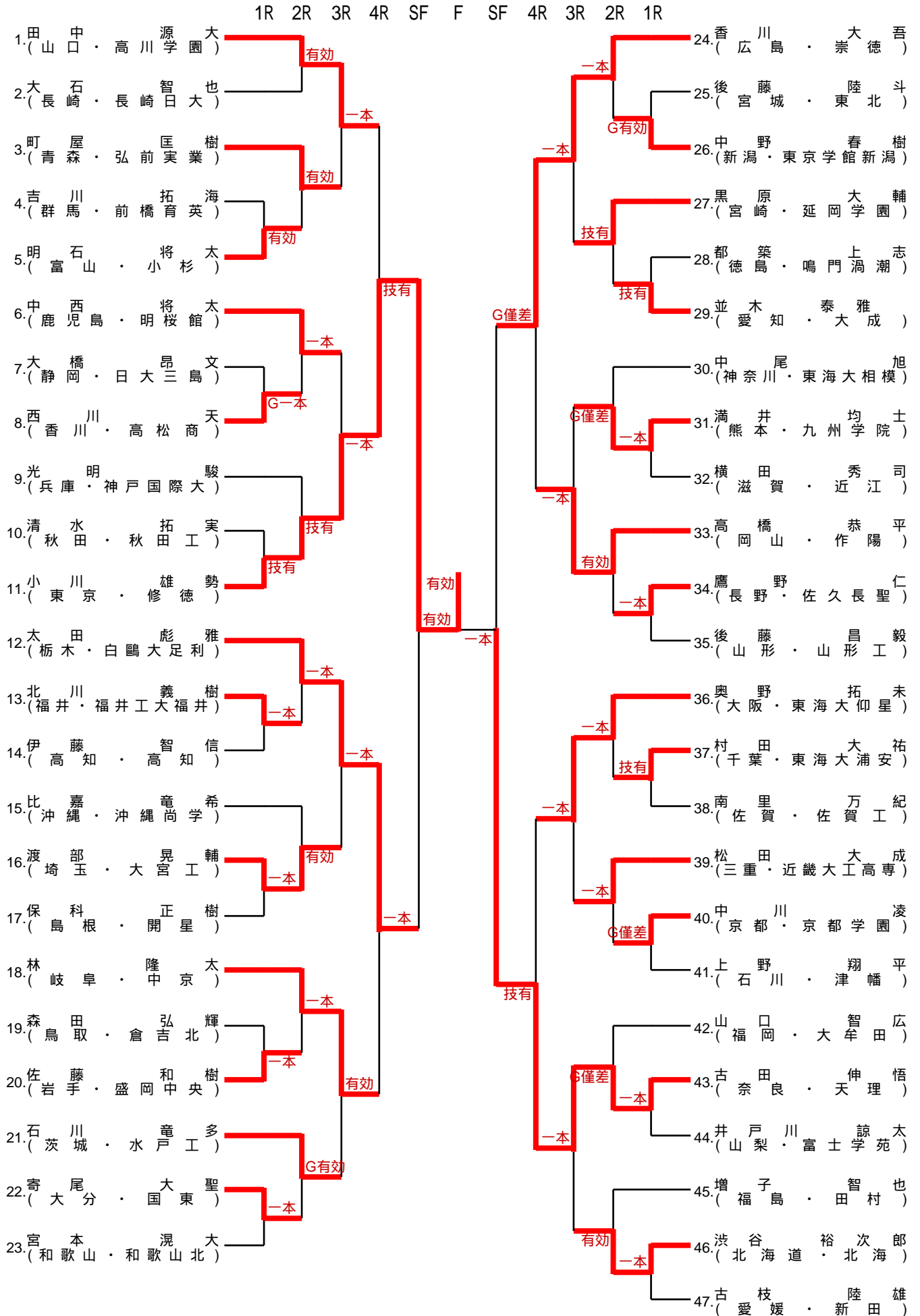
[準決勝]

試合番号	赤・選手氏名 (都道府県) 学校名	勝負 記号	きまり技 (所要時間)	勝負 記号	白・選手氏名 (都道府県) 学校名
3 - 54	白川 剛章 (福井) 福井工業大学附属福井高等学校	○	内股 1分 43秒		川田 修平 (愛知) 愛知真和学園大成高等学校
4 - 59	安達 健太 (岡山) 岡山県作陽高等学校	⊖	分 秒		二見 省吾 (神奈川) 相洋高等学校

[決勝]

試合番号	赤・選手氏名 (都道府県) 学校名	勝負 記号	きまり技 (所要時間)	勝負 記号	白・選手氏名 (都道府県) 学校名
2 - 64	白川 剛章 (福井) 福井工業大学附属福井高等学校	⊖	分 秒		安達 健太 (岡山) 岡山県作陽高等学校

男子 無差別



[男子個人 無差別] 試合結果

[第一回戦]

試合番号	赤・選手氏名 (都道府県) 学校名	勝負 記号	きまり技 (所要時間)	勝負 記号	白・選手氏名 (都道府県) 学校名
3 - 13	吉川 拓海 (群馬) 前橋育英高等学校		分 秒	⊖	明石 将太 (富山) 富山県立小杉高等学校
3 - 14	大橋 昂文 (静岡) 日本大学三島高等学校		内股 分 50 秒	○	西川 天 (香川) 香川県立高松商業高等学校
3 - 15	清水 拓実 (秋田) 秋田県立秋田工業高等学校		分 秒	⊖	小川 雄勢 (東京) 修徳高等学校
7 - 17	北川 義樹 (福井) 福井工業大学附属福井高等学校	○	袈裟固 2分 47 秒		伊藤 智信 (高知) 高知高等学校
7 - 18	渡部 晃輔 (埼玉) 埼玉県立大宮工業高等学校	○	背負投 分 37 秒		保科 正樹 (島根) 開星高等学校
7 - 19	森田 弘輝 (鳥取) 倉吉北高等学校		崩上四方固 2分 49 秒	○	佐藤 和樹 (岩手) 盛岡中央高等学校
7 - 20	寄尾 大聖 (大分) 大分県立国東高等学校	○	内股 分 43 秒		宮本 滉大 (和歌山) 和歌山県立和歌山北高等学校
4 - 17	後藤 陸斗 (宮城) 東北高等学校		G 1分 22 秒	⊖	中野 春樹 (新潟) 東京学館新潟高等学校
4 - 18	都築 上志 (徳島) 徳島県立鳴門渦潮高等学校		分 秒	⊖	並木 泰雅 (愛知) 愛知真和学園大成高等学校
4 - 19	満井 均士 (熊本) 九州学院高等学校	○	横四方固 1分 40 秒		横田 秀司 (滋賀) 近江高等学校
4 - 20	鷹野 仁 (長野) 佐久長聖高等学校	○	合せ技 1分 45 秒		後藤 昌毅 (山形) 山形県立山形工業高等学校
8 - 17	村田 大祐 (千葉) 東海大学付属浦安高等学校	⊖	分 秒		南里 万紀 (佐賀) 佐賀県立佐賀工業高等学校
8 - 18	中川 凌 (京都) 京都学園高等学校	●	G 分 秒		上野 翔平 (石川) 石川県立津幡高等学校
8 - 19	古田 伸悟 (奈良) 天理高等学校	○	大内刈 分 14 秒		井戸川 諒太 (山梨) 富士学苑高等学校
8 - 20	渋谷 裕次郎 (北海道) 北海高等学校	○	内股 2分 35 秒		古枝 陸雄 (愛媛) 新田高等学校

[第二回戦]

試合番号	赤・選手氏名 (都道府県) 学校名	勝負 記号	きまり技 (所要時間)	勝負 記号	白・選手氏名 (都道府県) 学校名
3 - 32	田中 源大 (山口) 高川学園高等学校	⊖	分 秒		大石 智也 (長崎) 長崎日本大学高等学校
3 - 33	町屋 匡樹 (青森) 青森県立弘前実業高等学校	⊖	分 秒		明石 将太 (富山) 富山県立小杉高等学校
3 - 34	中西 将太 (鹿児島) 鹿児島県立明桜館高等学校	○	払腰 1分 17 秒		西川 天 (香川) 香川県立高松商業高等学校
3 - 35	光明 駿 (兵庫) 神戸国際大学附属高等学校		分 秒	⊖	小川 雄勢 (東京) 修徳高等学校
7 - 37	太田 彪雅 (栃木) 白鷗大学足利高等学校	○	合せ技 2分 23 秒		北川 義樹 (福井) 福井工業大学附属福井高等学校
7 - 38	比嘉 竜希 (沖縄) 沖縄尚学高等学校		分 秒	⊖	渡部 晃輔 (埼玉) 埼玉県立大宮工業高等学校
7 - 39	林 隆太 (岐阜) 中京高等学校	○	裏投 1分 25 秒		佐藤 和樹 (岩手) 盛岡中央高等学校
7 - 40	石川 竜多 (茨城) 茨城県立水戸工業高等学校	⊖	G 分 秒		寄尾 大聖 (大分) 大分県立国東高等学校
4 - 37	香川 大吾 (広島) 崇徳高等学校	○	内股 分 53 秒		中野 春樹 (新潟) 東京学館新潟高等学校
4 - 38	黒原 大輔 (宮崎) 延岡学園高等学校	⊖	分 秒		並木 泰雅 (愛知) 愛知真和学園大成高等学校
4 - 39	中尾 旭 (神奈川) 東海大学付属相模高等学校		G 分 秒	●	満井 均士 (熊本) 九州学院高等学校
4 - 40	高橋 恭平 (岡山) 岡山県作陽高等学校	⊖	分 秒		鷹野 仁 (長野) 佐久長聖高等学校
8 - 37	奥野 拓未 (大阪) 東海大付属仰星高等学校	○	小外刈 2分 39 秒		村田 大祐 (千葉) 東海大学付属浦安高等学校
8 - 38	松田 大成 (三重) 近畿大学工業高等専門学校	○	小外掛 1分 30 秒		中川 凌 (京都) 京都学園高等学校
8 - 39	山口 智広 (福岡) 大牟田高等学校		G 分 秒	●	古田 伸悟 (奈良) 天理高等学校
8 - 40	増子 智也 (福島) 福島県立田村高等学校		分 秒	⊖	渋谷 裕次郎 (北海道) 北海高等学校

[男子個人 無差別] 試合結果

[第三回戦]

試合番号	赤・選手氏名 (都道府県) 学校名	勝負 記号	きまり技 (所要時間)	勝負 記号	白・選手氏名 (都道府県) 学校名
3 - 44	田中 源大 (山口) 高川学園高等学校	○	大外刈 分 32 秒		町屋 匡樹 (青森) 青森県立弘前実業高等学校
3 - 45	中西 将太 (鹿児島) 鹿児島県立明桜館高等学校		支釣込足 1分 41 秒	○	小川 雄勢 (東京) 修徳高等学校
7 - 49	太田 彪雅 (栃木) 白鷗大学足利高等学校	○	内股 分 55 秒		渡部 晃輔 (埼玉) 埼玉県立大宮工業高等学校
7 - 50	林 隆太 (岐阜) 中京高等学校	⊖	分 秒		石川 竜多 (茨城) 茨城県立水戸工業高等学校
4 - 49	香川 大吾 (広島) 崇徳高等学校	○	袈裟固 2分 8 秒		黒原 大輔 (宮崎) 延岡学園高等学校
4 - 50	満井 均士 (熊本) 九州学院高等学校		大内刈 1分 41 秒	○	高橋 恭平 (岡山) 岡山県作陽高等学校
8 - 49	奥野 拓未 (大阪) 東海大付属仰星高等学校	○	支釣込足 1分 44 秒		松田 大成 (三重) 近畿大学工業高等専門学校
8 - 50	古田 伸悟 (奈良) 天理高等学校	○	小外刈 2分 38 秒		渋谷 裕次郎 (北海道) 北海高等学校

[第四回戦]

試合番号	赤・選手氏名 (都道府県) 学校名	勝負 記号	きまり技 (所要時間)	勝負 記号	白・選手氏名 (都道府県) 学校名
3 - 50	田中 源大 (山口) 高川学園高等学校		分 秒	⊖	小川 雄勢 (東京) 修徳高等学校
7 - 55	太田 彪雅 (栃木) 白鷗大学足利高等学校	○	小外刈 1分 4 秒		林 隆太 (岐阜) 中京高等学校
4 - 55	香川 大吾 (広島) 崇徳高等学校	●	G 分 秒		高橋 恭平 (岡山) 岡山県作陽高等学校
8 - 55	奥野 拓未 (大阪) 東海大付属仰星高等学校		指導3 分 秒	⊖	古田 伸悟 (奈良) 天理高等学校

[準決勝]

試合番号	赤・選手氏名 (都道府県) 学校名	勝負 記号	きまり技 (所要時間)	勝負 記号	白・選手氏名 (都道府県) 学校名
3 - 55	小川 雄勢 (東京) 修徳高等学校	⊖	分 秒		太田 彪雅 (栃木) 白鷗大学足利高等学校
4 - 60	香川 大吾 (広島) 崇徳高等学校		隅落 1分 56 秒	○	古田 伸悟 (奈良) 天理高等学校

[決勝]

試合番号	赤・選手氏名 (都道府県) 学校名	勝負 記号	きまり技 (所要時間)	勝負 記号	白・選手氏名 (都道府県) 学校名
2 - 65	小川 雄勢 (東京) 修徳高等学校	⊖	分 秒		太田 彪雅 (栃木) 白鷗大学足利高等学校

女子 52kg級

番号	名前	成績
1.	前田 千島 (鹿児島・市立国分中央)	優勝
24.	黒木 七都美 (愛知・大成)	準優勝
18.	常見 海琴 (埼玉・埼玉栄)	ベスト4
47.	野村 華子 (宮城・東北)	ベスト4
7.	黒川 美咲 (岐阜・中京)	ベスト8
12.	五十嵐 真子 (神奈川・横須賀学院)	ベスト8
35.	藤井 恵奈 (三重・名張)	ベスト8
36.	村上 葉菜 (兵庫・夙川学院)	ベスト8

女子 57kg級

番号	名前	成績
1.	西尾 直子 (東京・帝京)	優勝
37.	柴田 理帆 (埼玉・埼玉栄)	準優勝
12.	小川 寧々 (岡山・創志学園)	ベスト4
33.	林 美七海 (大阪・東大阪大敬愛)	ベスト4
11.	外処 美紗葵 (群馬・常磐)	ベスト8
21.	岡本 光理 (京都・京都学園)	ベスト8
24.	立川 莉奈 (福岡・敬愛)	ベスト8
43.	小林 由依 (愛媛・新田)	ベスト8

女子 63kg級

番号	名前	成績
24.	鍋倉 那美 (愛知・大成)	優勝
10.	佐藤 史織 (愛媛・新田)	準優勝
13.	齊藤 百湖 (東京・修徳)	ベスト4
36.	米澤 夏帆 (大阪・東大阪大敬愛)	ベスト4
1.	嶺井 美穂 (神奈川・桐蔭学園)	ベスト8
18.	藤井 古都里 (富山・高岡龍谷)	ベスト8
33.	甲斐 春梨 (熊本・熊本中央)	ベスト8
45.	黒崎 かれん (岐阜・中京)	ベスト8

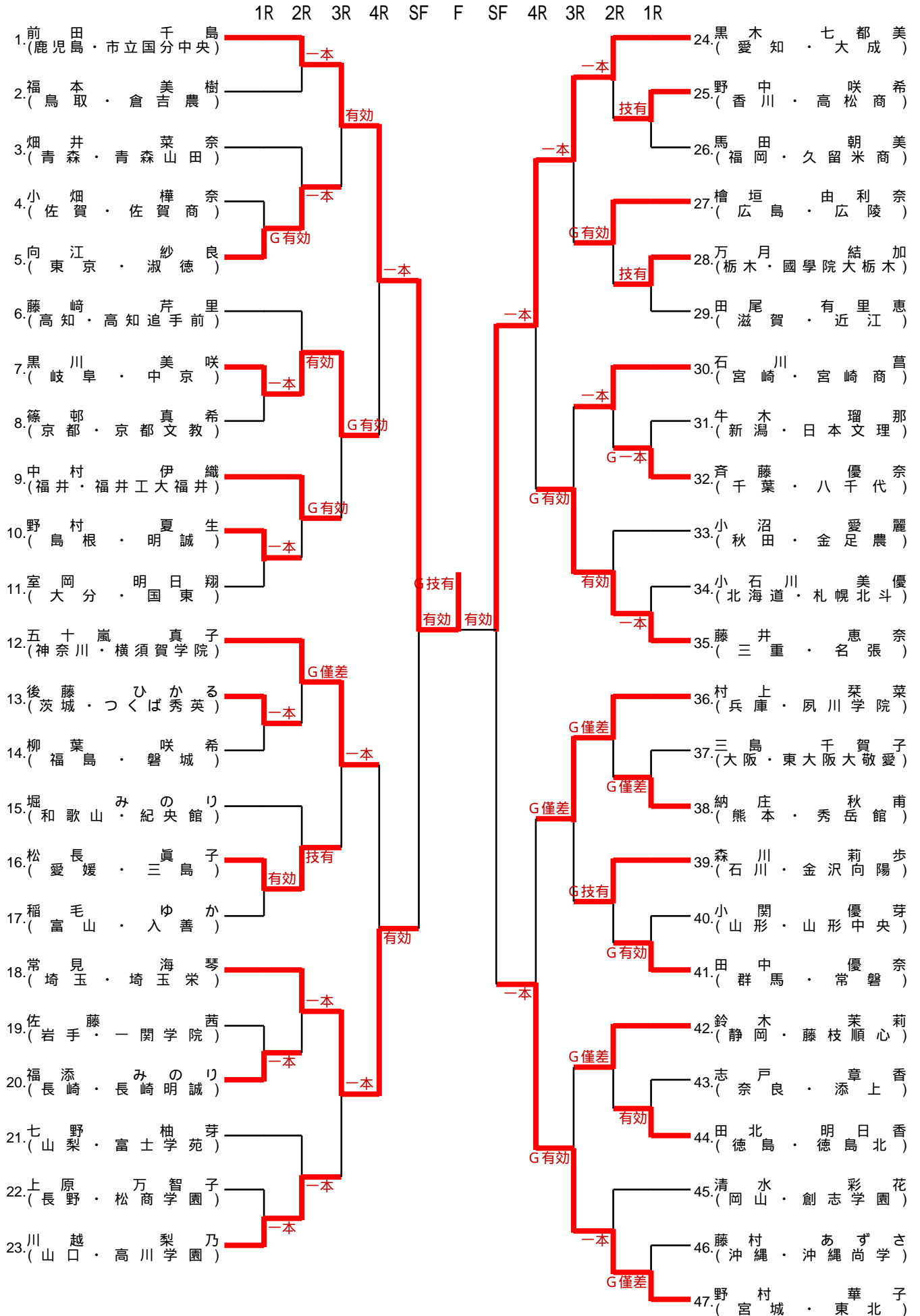
女子 70kg級

番号	名前	成績
1.	池 絵梨菜 (大阪・東大阪大敬愛)	優勝
24.	畠 石香花 (茨城・土浦日大)	準優勝
19.	新添 左季 (奈良・天理)	ベスト4
35.	中江 美裕 (愛知・大成)	ベスト4
9.	牧田 朱加 (鹿児島・鹿児島南)	ベスト8
17.	小野 華菜恵 (長野・松商学園)	ベスト8
32.	滝澤 美咲 (群馬・前橋育英)	ベスト8
41.	杉山 歌嶺 (東京・修徳)	ベスト8

女子 無差別

番号	名前	成績
18.	佐藤 杏香 (北海道・東海大第四)	優勝
36.	富田 若春 (埼玉・埼玉栄)	準優勝
1.	荒谷 莉佳子 (東京・帝京)	ベスト4
33.	井上 あかり (岡山・創志学園)	ベスト4
6.	新垣 さつき (沖縄・沖縄尚学)	ベスト8
12.	山内 真子 (栃木・國學院大栃木)	ベスト8
24.	斉藤 芽生 (大阪・東大阪大敬愛)	ベスト8
42.	鈴木 伊織 (愛知・大成)	ベスト8

女子 52kg級



[女子個人52kg級] 試合結果

[第一回戦]

試合番号	赤・選手氏名 (都道府県) 学校名	勝負 記号	きまり技 (所要時間)	勝負 記号	白・選手氏名 (都道府県) 学校名
2 - 1	小畑 樟奈 (佐賀) 佐賀県立佐賀商業高等学校		G 分 49 秒	⊖	向江 紗良 (東京) 淑徳高等学校
2 - 2	黒川 美咲 (岐阜) 中京高等学校	○	袖釣込腰 1分 12 秒		篠邨 真希 (京都) 京都文教高等学校
2 - 3	野村 夏生 (島根) 益田永島学園明誠高等学校	○	縦四方固 1分 12 秒		室岡 明日翔 (大分) 大分県立国東高等学校
5 - 1	後藤 ひかる (茨城) つくば秀英高等学校	○	送足払 2分 21 秒		柳葉 咲希 (福島) 福島県立磐城高等学校
5 - 2	松長 眞子 (愛媛) 愛媛県立三島高等学校	⊖	分 秒		稲毛 ゆか (富山) 富山県立入善高等学校
5 - 3	佐藤 茜 (岩手) 一関学院一関学院高等学校		崩袈裟固 2分 22 秒	○	福添 みのり (長崎) 長崎県立長崎明誠高等学校
5 - 4	上原 万智子 (長野) 松商学園高等学校		片羽絞 2分 47 秒	○	川越 梨乃 (山口) 高川学園高等学校
1 - 1	野中 咲希 (香川) 香川県立高松商業高等学校	⊖	分 秒		馬田 朝美 (福岡) 久留米市立久留米商業高等学校
1 - 2	万月 結加 (栃木) 國學院大學栃木高等学校	⊖	分 秒		田尾 有里恵 (滋賀) 近江高等学校
1 - 3	牛木 瑠那 (新潟) 日本文理高等学校		腕挫十字固 G 0分 45 秒	○	斉藤 優奈 (千葉) 千葉県立八千代高等学校
1 - 4	小石川 美優 (北海道) 札幌北斗高等学校		内股 0分 33 秒	○	藤井 恵奈 (三重) 三重県立名張高等学校
6 - 1	三島 千賀子 (大阪) 東大阪大学敬愛高等学校		G 分 秒	●	納庄 秋甫 (熊本) 秀岳館高等学校
6 - 2	小関 優芽 (山形) 山形県立山形中央高等学校		小内刈 G 1分 44 秒	⊖	田中 優奈 (群馬) 常盤高等学校
6 - 3	志戸 章香 (奈良) 奈良県立添上高等学校		分 秒	⊖	田北 明日香 (徳島) 徳島県立徳島北高等学校
6 - 4	藤村 あずさ (沖縄) 沖縄尚学高等学校		G 分 秒	●	野村 華子 (宮城) 東北高等学校

[第二回戦]

試合番号	赤・選手氏名 (都道府県) 学校名	勝負 記号	きまり技 (所要時間)	勝負 記号	白・選手氏名 (都道府県) 学校名
2 - 16	前田 千島 (鹿児島) 霧島市立国分中央高等学校	○	腕絞 1分 26 秒		福本 美樹 (鳥取) 鳥取県立倉吉農業高等学校
2 - 17	畑井 菜奈 (青森) 青森山田高等学校		合せ技 2分 9 秒	○	向江 紗良 (東京) 淑徳高等学校
2 - 18	藤崎 芹里 (高知) 高知県立高知追手前高等学校		分 秒	⊖	黒川 美咲 (岐阜) 中京高等学校
2 - 19	中村 伊織 (福井) 福井工業大学附属福井高等学校	⊖	G 0 26 秒		野村 夏生 (島根) 益田永島学園明誠高等学校
5 - 21	五十嵐 眞子 (神奈川) 横須賀学院高等学校	●	G 分 秒		後藤 ひかる (茨城) つくば秀英高等学校
5 - 22	堀 みのり (和歌山) 和歌山県立紀央館高等学校		分 秒	⊖	松長 眞子 (愛媛) 愛媛県立三島高等学校
5 - 23	常見 海琴 (埼玉) 埼玉栄高等学校	○	大腰 0分 25 秒		福添 みのり (長崎) 長崎県立長崎明誠高等学校
5 - 24	七野 柚芽 (山梨) 富士学苑高等学校		裏投 0分 27 秒	○	川越 梨乃 (山口) 高川学園高等学校
1 - 20	黒木 七都美 (愛知) 愛知真和学園大成高等学校	○	内股 0分 40 秒		野中 咲希 (香川) 香川県立高松商業高等学校
1 - 21	檜垣 由利奈 (広島) 広陵高等学校	⊖	指導2 G 分 秒		万月 結加 (栃木) 國學院大學栃木高等学校
1 - 22	石川 茜 (宮崎) 宮崎県立宮崎商業高等学校	○	袈裟固 1分 2 秒		斉藤 優奈 (千葉) 千葉県立八千代高等学校
1 - 23	小沼 愛麗 (秋田) 秋田県立金足農業高等学校		分 秒	⊖	藤井 恵奈 (三重) 三重県立名張高等学校
6 - 21	村上 菜菜 (兵庫) 夙川学院高等学校	●	G 分 秒		納庄 秋甫 (熊本) 秀岳館高等学校
6 - 22	森川 莉歩 (石川) 石川県立金沢向陽高等学校	⊖	G 0分 36 秒		田中 優奈 (群馬) 常盤高等学校
6 - 23	鈴木 茉莉 (静岡) 藤枝順心高等学校	●	G 分 秒		田北 明日香 (徳島) 徳島県立徳島北高等学校
6 - 24	清水 彩花 (岡山) 創志学園高等学校		上四方固 1分 29 秒	○	野村 華子 (宮城) 東北高等学校

[女子 個人 52 kg 級] 試合結果

[第三回戦]

試合番号	赤・選手氏名 (都道府県) 学校名	勝負 記号	きまり技 (所要時間)	勝負 記号	白・選手氏名 (都道府県) 学校名
2 - 36	前田 千島 (鹿児島) 霧島市立国分中央高等学校	⊖	分 秒		向江 紗良 (東京) 淑徳高等学校
2 - 37	黒川 美咲 (岐阜) 中京高等学校	⊖	小内刈 G 0分 45秒		中村 伊織 (福井) 福井工業大学附属福井高等学校
5 - 41	五十嵐 真子 (神奈川) 横須賀学院高等学校	○	縦四方固 2分 6秒		松長 真子 (愛媛) 愛媛県立三島高等学校
5 - 42	常見 海琴 (埼玉) 埼玉栄高等学校	○	一本背負投 1分 25秒		川越 梨乃 (山口) 高川学園高等学校
1 - 40	黒木 七都美 (愛知) 愛知真和学園大成高等学校	○	大外返 1分 4秒		檜垣 由利奈 (広島) 広陵高等学校
1 - 41	石川 菫 (宮崎) 宮崎県立宮崎商業高等学校		G 1分 40秒	⊖	藤井 恵奈 (三重) 三重県立名張高等学校
6 - 41	村上 菜菜 (兵庫) 夙川学院高等学校	●	G 分 秒		森川 莉歩 (石川) 石川県立金沢向陽高等学校
6 - 42	鈴木 茉莉 (静岡) 藤枝順心高等学校		G 0分 36秒	⊖	野村 華子 (宮城) 東北高等学校

[第四回戦]

試合番号	赤・選手氏名 (都道府県) 学校名	勝負 記号	きまり技 (所要時間)	勝負 記号	白・選手氏名 (都道府県) 学校名
2 - 46	前田 千島 (鹿児島) 霧島市立国分中央高等学校	○	腕挫十字固 1分 1秒		黒川 美咲 (岐阜) 中京高等学校
5 - 51	五十嵐 真子 (神奈川) 横須賀学院高等学校		分 秒	⊖	常見 海琴 (埼玉) 埼玉栄高等学校
1 - 50	黒木 七都美 (愛知) 愛知真和学園大成高等学校	○	一本背負投 1分 6秒		藤井 恵奈 (三重) 三重県立名張高等学校
6 - 51	村上 菜菜 (兵庫) 夙川学院高等学校		横四方固 1分 7秒		野村 華子 (宮城) 東北高等学校

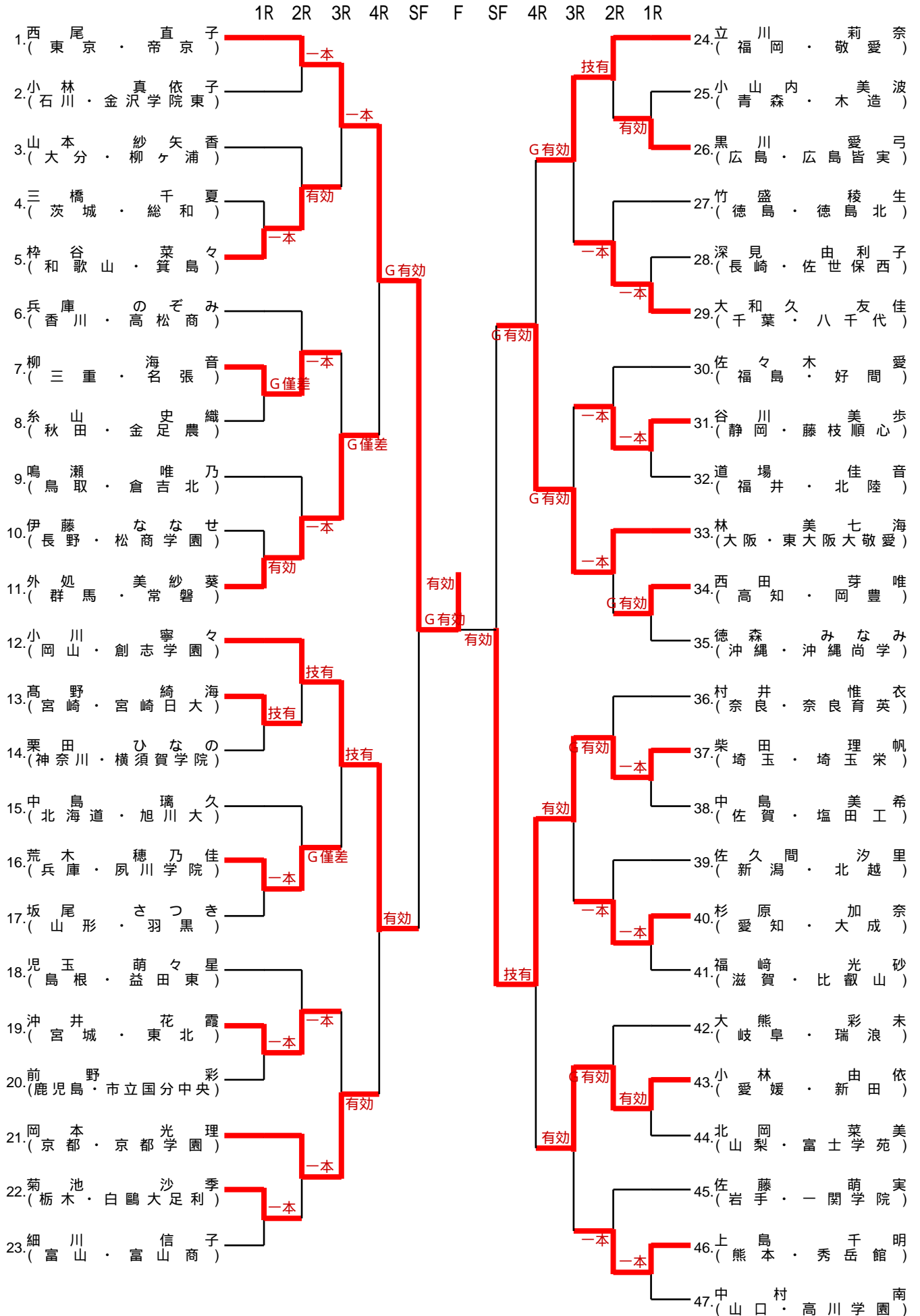
[準決勝]

試合番号	赤・選手氏名 (都道府県) 学校名	勝負 記号	きまり技 (所要時間)	勝負 記号	白・選手氏名 (都道府県) 学校名
2 - 51	前田 千島 (鹿児島) 霧島市立国分中央高等学校	⊖	G 分 秒		常見 海琴 (埼玉) 埼玉栄高等学校
1 - 55	黒木 七都美 (愛知) 愛知真和学園大成高等学校	⊖	分 秒		野村 華子 (宮城) 東北高等学校

[決勝]

試合番号	赤・選手氏名 (都道府県) 学校名	勝負 記号	きまり技 (所要時間)	勝負 記号	白・選手氏名 (都道府県) 学校名
2 - 56	前田 千島 (鹿児島) 霧島市立国分中央高等学校	⊖	指導3 G 0分 38秒		黒木 七都美 (愛知) 愛知真和学園大成高等学校

女子 57kg級



[女子個人57kg級] 試合結果

[第一回戦]

試合番号	赤・選手氏名 (都道府県) 学校名	勝負 記号	きまり技 (所要時間)	勝負 記号	白・選手氏名 (都道府県) 学校名
2 - 4	三橋 千夏 (茨城) 茨城県立総和高等学校		内股 分 50 秒	○	梓谷 菜々 (和歌山) 和歌山県立箕島高等学校
2 - 5	柳 海音 (三重) 三重県立名張高等学校	●	G 分 秒		糸山 史織 (秋田) 秋田県立金足農業高等学校
2 - 6	伊藤 ななせ (長野) 松商学園高等学校		分 秒	⊖	外処 美紗葵 (群馬) 常磐高等学校
5 - 5	高野 綺海 (宮崎) 宮崎日本大学高等学校	⊖	分 秒		栗田 ひなの (神奈川) 横須賀学院高等学校
5 - 6	荒木 穂乃佳 (兵庫) 夙川学院高等学校	○	袖釣込腰 2分 12 秒		坂尾 さつき (山形) 羽黒学園羽黒高等学校
5 - 7	沖井 花霞 (宮城) 東北高等学校	○	袈裟固 1分 30 秒		前野 彩 (鹿児島) 霧島市立国分中央高等学校
5 - 8	菊地 沙季 (栃木) 白鷗大学足利高等学校	○	背負投 0分 15 秒		細川 信子 (富山) 富山県立富山商業高等学校
1 - 5	小山内 美波 (青森) 青森県立木造高等学校		分 秒	⊖	黒川 愛弓 (広島) 広島県立広島皆実高等学校
1 - 6	深見 由利子 (長崎) 長崎県立佐世保西高等学校		袈裟固 1分 15 秒	○	大和久 友佳 (千葉) 千葉県立八千代高等学校
1 - 7	谷川 美歩 (静岡) 藤枝順心高等学校	○	小内刈 1分 31 秒		道場 佳音 (福井) 北陸高等学校
1 - 8	西田 芽唯 (高知) 高知県立岡豊高等学校	⊖	指導2 1分 35 秒		徳森 みなみ (沖縄) 沖縄尚学高等学校
6 - 5	柴田 理帆 (埼玉) 埼玉栄高等学校	○	横四方固 0分 56 秒		中島 美希 (佐賀) 佐賀県立塩田工業高校高等学校
6 - 6	杉原 加奈 (愛知) 愛知真和学園大成高等学校	○	内股 2分 59 秒		福崎 光砂 (滋賀) 延暦寺学園比叡山高等学校
6 - 7	小林 由依 (愛媛) 新田高等学校	⊖	指導2 分 秒		北岡 菜美 (山梨) 富士学苑高等学校
6 - 8	上島 千明 (熊本) 秀岳館高等学校	○	袈裟固 3分 0 秒		中村 南 (山口) 高川学園高等学校

[第二回戦]

試合番号	赤・選手氏名 (都道府県) 学校名	勝負 記号	きまり技 (所要時間)	勝負 記号	白・選手氏名 (都道府県) 学校名
2 - 20	西尾 直子 (東京) 帝京高等学校	○	横四方固 1分 52 秒		小林 真依子 (石川) 金沢学院東高等学校
2 - 21	山本 紗矢香 (大分) 吉用学園柳ヶ浦高等学校		分 秒	⊖	梓谷 菜々 (和歌山) 和歌山県立箕島高等学校
2 - 22	兵庫 のぞみ (香川) 香川県立高松商業高等学校		大内刈 2分 41 秒	○	柳 海音 (三重) 三重県立名張高等学校
2 - 23	鳴瀬 唯乃 (鳥取) 倉吉北高等学校		横四方固 1分 30 秒	○	外処 美紗葵 (群馬) 常磐高等学校
5 - 25	小川 寧々 (岡山) 創志学園高等学校	⊖	分 秒		高野 綺海 (宮崎) 宮崎日本大学高等学校
5 - 26	中島 璃久 (北海道) 旭川大学高等学校		G 分 秒	●	荒木 穂乃佳 (兵庫) 夙川学院高等学校
5 - 27	児玉 萌々星 (島根) 益田東高等学校		大内刈 2分 30 秒	○	沖井 花霞 (宮城) 東北高等学校
5 - 28	岡本 光理 (京都) 京都学園高等学校	○	袈裟固 2分 32 秒		菊地 沙季 (栃木) 白鷗大学足利高等学校
1 - 24	立川 莉奈 (福岡) 敬愛高等学校	⊖	分 秒		黒川 愛弓 (広島) 広島県立広島皆実高等学校
1 - 25	竹盛 稜生 (徳島) 徳島県立徳島北高等学校		腕挫十字固 2分 10 秒	○	大和久 友佳 (千葉) 千葉県立八千代高等学校
1 - 26	佐々木 愛 (福島) 福島県立好間高等学校		袈裟固 3分 17 秒	○	谷川 美歩 (静岡) 藤枝順心高等学校
1 - 27	林 美七海 (大阪) 東大阪大学敬愛高等学校	○	内股 2分 20 秒		西田 芽唯 (高知) 高知県立岡豊高等学校
6 - 25	村井 惟衣 (奈良) 奈良育英高等学校		G 0分 17 秒	⊖	柴田 理帆 (埼玉) 埼玉栄高等学校
6 - 26	佐久間 汐里 (新潟) 北越高等学校		内股 0分 35 秒	○	杉原 加奈 (愛知) 愛知真和学園大成高等学校
6 - 27	大熊 彩未 (岐阜) 岐阜県立瑞浪高等学校		指導2 1分 29 秒	⊖	小林 由依 (愛媛) 新田高等学校
6 - 28	佐藤 萌実 (岩手) 一関学院一関学院高等学校		小外刈 1分 17 秒	○	上島 千明 (熊本) 秀岳館高等学校

[女子個人57kg級] 試合結果

[第三回戦]

試合番号	赤・選手氏名 (都道府県) 学校名	勝負 記号	きまり技 (所要時間)	勝負 記号	白・選手氏名 (都道府県) 学校名
2 - 38	西尾 直子 (東京) 帝京高等学校	○	体落 1分 24秒		梓谷 菜々 (和歌山) 和歌山県立箕島高等学校
2 - 39	柳 海音 (三重) 三重県立名張高等学校		G 分 秒	●	外畑 美紗葵 (群馬) 常磐高等学校
5 - 43	小川 寧々 (岡山) 創志学園高等学校	⊖	指導3 分 秒		荒木 穂乃佳 (兵庫) 夙川学院高等学校
5 - 44	沖井 花霞 (宮城) 東北高等学校		指導2 分 秒	⊖	岡本 光理 (京都) 京都学園高等学校
1 - 42	立川 莉奈 (福岡) 敬愛高等学校	⊖	指導2 分 秒		大和久 友佳 (千葉) 千葉県立八千代高等学校
1 - 43	谷川 美歩 (静岡) 藤枝順心高等学校		G 分 秒	●	林 美七海 (大阪) 東大阪大学敬愛高等学校
6 - 43	柴田 理帆 (埼玉) 埼玉栄高等学校	⊖	指導2 分 秒		杉原 加奈 (愛知) 愛知真和学園大成高等学校
6 - 44	小林 由依 (愛媛) 新田高等学校	⊖	分 秒		上島 千明 (熊本) 秀岳館高等学校

[第四回戦]

試合番号	赤・選手氏名 (都道府県) 学校名	勝負 記号	きまり技 (所要時間)	勝負 記号	白・選手氏名 (都道府県) 学校名
2 - 47	西尾 直子 (東京) 帝京高等学校	⊖	G 1分 4秒		外畑 美紗葵 (群馬) 常磐高等学校
5 - 52	小川 寧々 (岡山) 創志学園高等学校	⊖	指導2 分 秒		岡本 光理 (京都) 京都学園高等学校
1 - 51	立川 莉奈 (福岡) 敬愛高等学校		G 1分 22秒	⊖	林 美七海 (大阪) 東大阪大学敬愛高等学校
6 - 52	柴田 理帆 (埼玉) 埼玉栄高等学校	⊖	分 秒		小林 由依 (愛媛) 新田高等学校

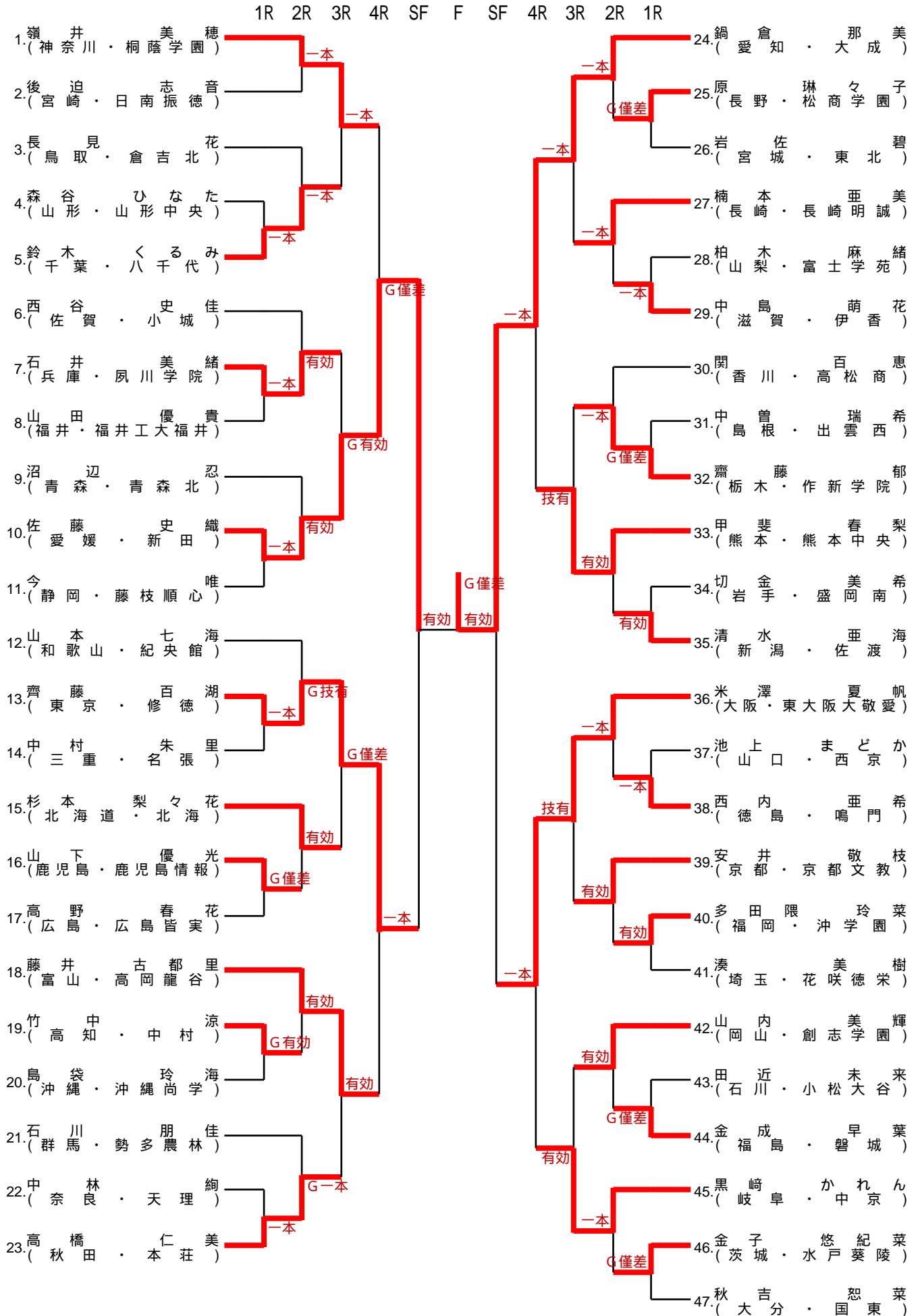
[準決勝]

試合番号	赤・選手氏名 (都道府県) 学校名	勝負 記号	きまり技 (所要時間)	勝負 記号	白・選手氏名 (都道府県) 学校名
2 - 52	西尾 直子 (東京) 帝京高等学校	⊖	G 1分 29秒		小川 寧々 (岡山) 創志学園高等学校
1 - 56	林 美七海 (大阪) 東大阪大学敬愛高等学校		指導2 分 秒	⊖	柴田 理帆 (埼玉) 埼玉栄高等学校

[決勝]

試合番号	赤・選手氏名 (都道府県) 学校名	勝負 記号	きまり技 (所要時間)	勝負 記号	白・選手氏名 (都道府県) 学校名
2 - 57	西尾 直子 (東京) 帝京高等学校	⊖	指導2 分 秒		柴田 理帆 (埼玉) 埼玉栄高等学校

女子 63kg級



[女子個人63kg級] 試合結果

[第一回戦]

試合番号	赤・選手氏名 (都道府県) 学校名	勝負 記号	きまり技 (所要時間)	勝負 記号	白・選手氏名 (都道府県) 学校名
2 - 7	森谷 ひなた (山形) 山形県立山形中央高等学校		合せ技 2分 6秒	○	鈴木 くるみ (千葉) 千葉県立八千代高等学校
2 - 8	石井 美緒 (兵庫) 夙川学院高等学校	○	大腰 分 56秒		山田 優貴 (福井) 福井工業大学附属福井高等学校
2 - 9	佐藤 史織 (愛媛) 新田高等学校	○	大内刈 0分 23秒		今 唯 (静岡) 藤枝順心高等学校
5 - 9	齊藤 百湖 (東京) 修徳高等学校	○	内股 2分 49秒		中村 朱里 (三重) 三重県立名張高等学校
5 - 10	山下 優光 (鹿児島) 鹿児島情報高等学校	●	G 分 秒		高野 春花 (広島) 広島県立広島皆実高等学校
5 - 11	竹中 涼 (高知) 高知県立中村高等学校	⊖	G 0分 57秒		島袋 玲海 (沖縄) 沖縄尚学高等学校
5 - 12	中林 絢 (奈良) 天理高等学校		大外刈 1分 32秒	○	高橋 仁美 (秋田) 秋田県立本荘高等学校
1 - 9	原 琳々子 (長野) 松商学園高等学校	●	G 分 秒		岩佐 碧 (宮城) 東北高等学校
1 - 10	柏木 麻緒 (山梨) 富士学苑高等学校		小外刈 1分 43秒	○	中島 萌花 (滋賀) 滋賀県立伊香高等学校
1 - 11	中曾 瑞希 (島根) 出雲西高等学校		G 分 秒	●	齋藤 郁 (栃木) 作新学院高等学校
1 - 12	切金 美希 (岩手) 岩手県立盛岡南高等学校		指導2 分 秒	⊖	清水 亜海 (新潟) 新潟県立佐渡高等学校
6 - 9	池上 まどか (山口) 山口県立西京高等学校		体落 1分 19秒	○	西内 亜希 (徳島) 徳島県立鳴門高等学校
6 - 10	多田 瑠菜 (福岡) 沖学園高等学校	⊖	指導2 分 秒		湊 美樹 (埼玉) 花咲徳栄高等学校
6 - 11	田近 未来 (石川) 小松大谷高等学校		G 分 秒	●	金成 早葉 (福島) 福島県立磐城高等学校
6 - 12	金子 悠紀菜 (茨城) 水戸葵陵高等学校	●	G 分 秒		秋吉 恕菜 (大分) 大分県立国東高等学校

[第二回戦]

試合番号	赤・選手氏名 (都道府県) 学校名	勝負 記号	きまり技 (所要時間)	勝負 記号	白・選手氏名 (都道府県) 学校名
2 - 24	嶺井 美穂 (神奈川) 桐蔭学園高等学校	○	背負投 1分 31秒		後迫 志音 (宮崎) 宮崎県立日南振徳高等学校
2 - 25	長見 花 (鳥取) 倉吉北高等学校		腕挫脚固 2分 35秒	○	鈴木 くるみ (千葉) 千葉県立八千代高等学校
2 - 26	西谷 史佳 (佐賀) 佐賀県立小城高等学校		分 秒	⊖	石井 美緒 (兵庫) 夙川学院高等学校
2 - 27	沼辺 忍 (青森) 青森県立青森北高等学校		分 秒	⊖	佐藤 史織 (愛媛) 新田高等学校
5 - 29	山本 七海 (和歌山) 和歌山県立紀央館高等学校		G 1分 32秒	⊖	齊藤 百湖 (東京) 修徳高等学校
5 - 30	杉本 梨々花 (北海道) 北海高等学校	⊖	分 秒		山下 優光 (鹿児島) 鹿児島情報高等学校
5 - 31	藤井 古都里 (富山) 高岡龍谷高等学校	⊖	指導2 分 秒		竹中 涼 (高知) 高知県立中村高等学校
5 - 32	石川 朋佳 (群馬) 群馬県立勢多農林高等学校		G 1分 4秒	○	高橋 仁美 (秋田) 秋田県立本荘高等学校
1 - 28	鍋倉 那美 (愛知) 愛知真和学園大成高等学校	○	内股 1分 5秒		原 琳々子 (長野) 松商学園高等学校
1 - 29	楠本 亜美 (長崎) 長崎県立長崎明誠高等学校	○	横四方固 2分 21秒		中島 萌花 (滋賀) 滋賀県立伊香高等学校
1 - 30	関 百恵 (香川) 香川県立高松商業高等学校		合せ技 2分 42秒	○	齋藤 郁 (栃木) 作新学院高等学校
1 - 31	甲斐 春梨 (熊本) 熊本中央高等学校	⊖	分 秒		清水 亜海 (新潟) 新潟県立佐渡高等学校
6 - 29	米澤 夏帆 (大阪) 東大阪大学敬愛高等学校	○	一本背負投 1分 7秒		西内 亜希 (徳島) 徳島県立鳴門高等学校
6 - 30	安井 敬枝 (京都) 京都文教高等学校	⊖	指導2 分 秒		多田 瑠菜 (福岡) 沖学園高等学校
6 - 31	山内 美輝 (岡山) 創志学園高等学校	⊖	指導2 分 秒		金成 早葉 (福島) 福島県立磐城高等学校
6 - 32	黒崎 かれん (岐阜) 中京高等学校	○	大腰 0分 19秒		金子 悠紀菜 (茨城) 水戸葵陵高等学校

[女子 個人 63kg 級] 試合結果

[第三回戦]

試合番号	赤・選手氏名 (都道府県) 学校名	勝負 記号	きまり技 (所要時間)	勝負 記号	白・選手氏名 (都道府県) 学校名
2 - 40	嶺井 美穂 (神奈川) 桐蔭学園高等学校	○	小外刈 2 分 1 秒		鈴木 くるみ (千葉) 千葉県立八千代高等学校
2 - 41	石井 美緒 (兵庫) 夙川学院高等学校		G 0 分 13 秒	⊖	佐藤 史織 (愛媛) 新田高等学校
5 - 45	齊藤 百湖 (東京) 修徳高等学校	●	G 分 秒		杉本 梨々花 (北海道) 北海高等学校
5 - 46	藤井 古都里 (富山) 高岡龍谷高等学校	⊖	分 秒		高橋 仁美 (秋田) 秋田県立本荘高等学校
1 - 44	鍋倉 那美 (愛知) 愛知真和学園大成高等学校	○	内股 0 分 7 秒		楠本 亜美 (長崎) 長崎県立長崎明誠高等学校
1 - 45	齋藤 郁 (栃木) 作新学院高等学校		分 秒	⊖	甲斐 春梨 (熊本) 熊本中央高等学校
6 - 45	米澤 夏帆 (大阪) 東大阪大学敬愛高等学校	⊖	G 1 分 0 秒		安井 敬枝 (京都) 京都文教高等学校
6 - 46	山内 美輝 (岡山) 創志学園高等学校		分 秒	⊖	黒崎 かれん (岐阜) 中京高等学校

[第四回戦]

試合番号	赤・選手氏名 (都道府県) 学校名	勝負 記号	きまり技 (所要時間)	勝負 記号	白・選手氏名 (都道府県) 学校名
2 - 48	嶺井 美穂 (神奈川) 桐蔭学園高等学校		G 分 秒	●	佐藤 史織 (愛媛) 新田高等学校
5 - 53	齊藤 百湖 (東京) 修徳高等学校	○	袈裟固 2 分 22 秒		藤井 古都里 (富山) 高岡龍谷高等学校
1 - 52	鍋倉 那美 (愛知) 愛知真和学園大成高等学校	○	内股 0 分 31 秒		甲斐 春梨 (熊本) 熊本中央高等学校
6 - 53	米澤 夏帆 (大阪) 東大阪大学敬愛高等学校	○	小外刈 0 分 12 秒		黒崎 かれん (岐阜) 中京高等学校

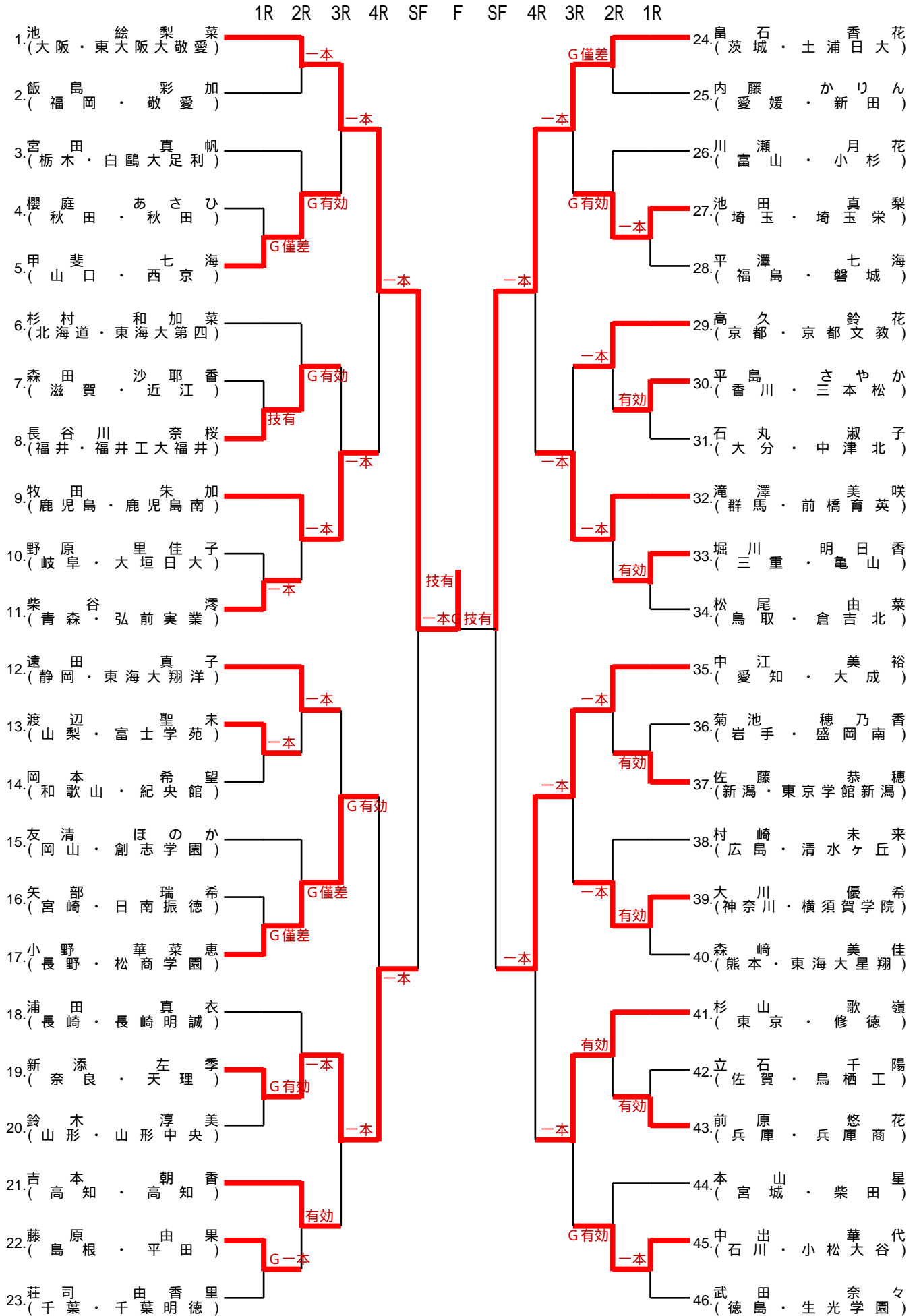
[準決勝]

試合番号	赤・選手氏名 (都道府県) 学校名	勝負 記号	きまり技 (所要時間)	勝負 記号	白・選手氏名 (都道府県) 学校名
2 - 53	佐藤 史織 (愛媛) 新田高等学校	⊖	分 秒		齊藤 百湖 (東京) 修徳高等学校
1 - 57	鍋倉 那美 (愛知) 愛知真和学園大成高等学校	⊖	分 秒		米澤 夏帆 (大阪) 東大阪大学敬愛高等学校

[決勝]

試合番号	赤・選手氏名 (都道府県) 学校名	勝負 記号	きまり技 (所要時間)	勝負 記号	白・選手氏名 (都道府県) 学校名
2 - 58	佐藤 史織 (愛媛) 新田高等学校		G 分 秒	●	鍋倉 那美 (愛知) 愛知真和学園大成高等学校

女子 70kg級



[女子個人70kg級] 試合結果

[第一回戦]

試合番号	赤・選手氏名 (都道府県) 学校名	勝負 記号	きまり技 (所要時間)	勝負 記号	白・選手氏名 (都道府県) 学校名
2 - 10	櫻庭 あさひ (秋田) 秋田県立秋田高等学校		G 分 秒	●	甲斐 七海 (山口) 山口県立西京高等学校
2 - 11	森田 沙耶香 (滋賀) 近江高等学校		分 秒	⊖	長谷川 奈桜 (福井) 福井工業大学附属福井高等学校
2 - 12	野原 里佳子 (岐阜) 大垣日本大学高等学校		大内刈 2分 33秒	○	柴谷 滯 (青森) 青森県立弘前実業高等学校
5 - 13	渡辺 聖未 (山梨) 富士学苑高等学校	○	大内刈 1分 7秒		岡本 希望 (和歌山) 和歌山県立紀央館高等学校
5 - 14	矢部 瑞希 (宮崎) 宮崎県立日南振徳高等学校		G 分 秒	●	小野 華菜恵 (長野) 松商学園高等学校
5 - 15	新添 左季 (奈良) 天理高等学校	⊖	指導2 G 0分 39秒		鈴木 淳美 (山形) 山形県立山形中央高等学校
5 - 16	藤原 由果 (島根) 島根県立平田高等学校	○	反則負け G 0分 9秒		荘司 由香里 (千葉) 千葉明德高等学校
1 - 13	池田 真梨 (埼玉) 埼玉栄高等学校	○	横四方固 3分 12秒		平澤 七海 (福島) 福島県立磐城高等学校
1 - 14	平島 さやか (香川) 香川県立三本松高等学校	⊖	分 秒		石丸 淑子 (大分) 大分県立中津北高等学校
1 - 15	堀川 明日香 (三重) 三重県立亀山高等学校	⊖	指導2 分 秒		松尾 由菜 (鳥取) 倉吉北高等学校
6 - 13	菊池 穂乃香 (岩手) 岩手県立盛岡南高等学校		指導2 分 秒	⊖	佐藤 恭穂 (新潟) 東京学館新潟高等学校
6 - 14	大川 優希 (神奈川) 横須賀学院高等学校	⊖	分 秒		森崎 美佳 (熊本) 東海大学付属熊本星翔高等学校
6 - 15	立石 千陽 (佐賀) 佐賀県立鳥栖工業高等学校		指導2 分 秒	⊖	前原 悠花 (兵庫) 神戸市立兵庫商業高等学校
6 - 16	中出 華代 (石川) 小松大谷高等学校	○	大内刈 2分 5秒		武田 奈々 (徳島) 0

[第二回戦]

試合番号	赤・選手氏名 (都道府県) 学校名	勝負 記号	きまり技 (所要時間)	勝負 記号	白・選手氏名 (都道府県) 学校名
2 - 28	池 絵梨菜 (大阪) 東大阪大学敬愛高等学校	○	横四方固 3分 14秒		飯島 彩加 (福岡) 敬愛高等学校
2 - 29	宮田 真帆 (栃木) 白鷗大学足利高等学校		G 0分 34秒	⊖	甲斐 七海 (山口) 山口県立西京高等学校
2 - 30	杉村 和加菜 (北海道) 東海大学付属第四高等学校		G 0分 32秒	⊖	長谷川 奈桜 (福井) 福井工業大学附属福井高等学校
2 - 31	牧田 朱加 (鹿児島) 鹿児島県立鹿児島南高等学校	○	横四方固 分 40秒		柴谷 滯 (青森) 青森県立弘前実業高等学校
5 - 33	遠田 真子 (静岡) 東海大学付属翔洋高等学校	○	内股 2分 49秒		渡辺 聖未 (山梨) 富士学苑高等学校
5 - 34	友清 ほのか (岡山) 創志学園高等学校		G 分 秒	●	小野 華菜恵 (長野) 松商学園高等学校
5 - 35	浦田 真衣 (長崎) 長崎県立長崎明誠高等学校		大内刈 0分 6秒	○	新添 左季 (奈良) 天理高等学校
5 - 36	吉本 朝香 (高知) 高知高等学校	⊖	分 秒		藤原 由果 (島根) 島根県立平田高等学校
1 - 32	畠石 香花 (茨城) 土浦日本大学高等学校	●	G 分 秒		内藤 かりん (愛媛) 新田高等学校
1 - 33	川瀬 月花 (富山) 富山県立小杉高等学校		指導2 G 1分 26秒	⊖	池田 真梨 (埼玉) 埼玉栄高等学校
1 - 34	高久 鈴花 (京都) 京都文教高等学校	○	大内刈 0分 32秒		平島 さやか (香川) 香川県立三本松高等学校
1 - 35	滝澤 美咲 (群馬) 前橋育英高等学校	○	合せ技 36秒		堀川 明日香 (三重) 三重県立亀山高等学校
6 - 33	中江 美裕 (愛知) 愛知真和学園大成高等学校	○	上四方固 1分 36秒		佐藤 恭穂 (新潟) 東京学館新潟高等学校
6 - 34	村崎 美来 (広島) 清水ヶ丘高等学校		払腰 1分 14秒	○	大川 優希 (神奈川) 横須賀学院高等学校
6 - 35	杉山 歌嶺 (東京) 修徳高等学校	⊖	分 秒		前原 悠花 (兵庫) 神戸市立兵庫商業高等学校
6 - 36	本山 星 (宮城) 宮城県柴田高等学校		G 1分 37秒	⊖	中出 華代 (石川) 小松大谷高等学校

[女子個人70kg級] 試合結果

[第三回戦]

試合番号	赤・選手氏名 (都道府県) 学校名	勝負 記号	きまり技 (所要時間)	勝負 記号	白・選手氏名 (都道府県) 学校名
2 - 42	池 絵梨菜 (大阪) 東大阪大学敬愛高等学校	○	横四方固 2分 26秒		甲斐 七海 (山口) 山口県立西京高等学校
2 - 43	長谷川 奈桜 (福井) 福井工業大学附属福井高等学校		横四方固 1分 26秒	○	牧田 朱加 (鹿児島) 鹿児島県立鹿児島南高等学校
5 - 47	遠田 真子 (静岡) 東海大学付属翔洋高等学校		G 0分 20秒	⊖	小野 華菜恵 (長野) 松商学園高等学校
5 - 48	新添 左季 (奈良) 天理高等学校	○	内股 0分 13秒		吉本 朝香 (高知) 高知高等学校
1 - 46	畠石 香花 (茨城) 土浦日本大学高等学校	○	内股 0分 12秒		池田 真梨 (埼玉) 埼玉栄高等学校
1 - 47	高久 鈴花 (京都) 京都文教高等学校		上四方固 1分 19秒	○	滝澤 美咲 (群馬) 前橋育英高等学校
6 - 47	中江 美裕 (愛知) 愛知真和学園大成高等学校	○	袈裟固 0分 47秒		大川 優希 (神奈川) 横須賀学院高等学校
6 - 48	杉山 歌嶺 (東京) 修徳高等学校	○	崩袈裟固 1分 57秒		中出 華代 (石川) 小松大谷高等学校

[第四回戦]

試合番号	赤・選手氏名 (都道府県) 学校名	勝負 記号	きまり技 (所要時間)	勝負 記号	白・選手氏名 (都道府県) 学校名
2 - 49	池 絵梨菜 (大阪) 東大阪大学敬愛高等学校	○	背負投 分 47秒		牧田 朱加 (鹿児島) 鹿児島県立鹿児島南高等学校
5 - 54	小野 華菜恵 (長野) 松商学園高等学校		内股 1分 28秒	○	新添 左季 (奈良) 天理高等学校
1 - 53	畠石 香花 (茨城) 土浦日本大学高等学校	○	袈裟固 0分 48秒		滝澤 美咲 (群馬) 前橋育英高等学校
6 - 54	中江 美裕 (愛知) 愛知真和学園大成高等学校	○	横四方固 3分 0秒		杉山 歌嶺 (東京) 修徳高等学校

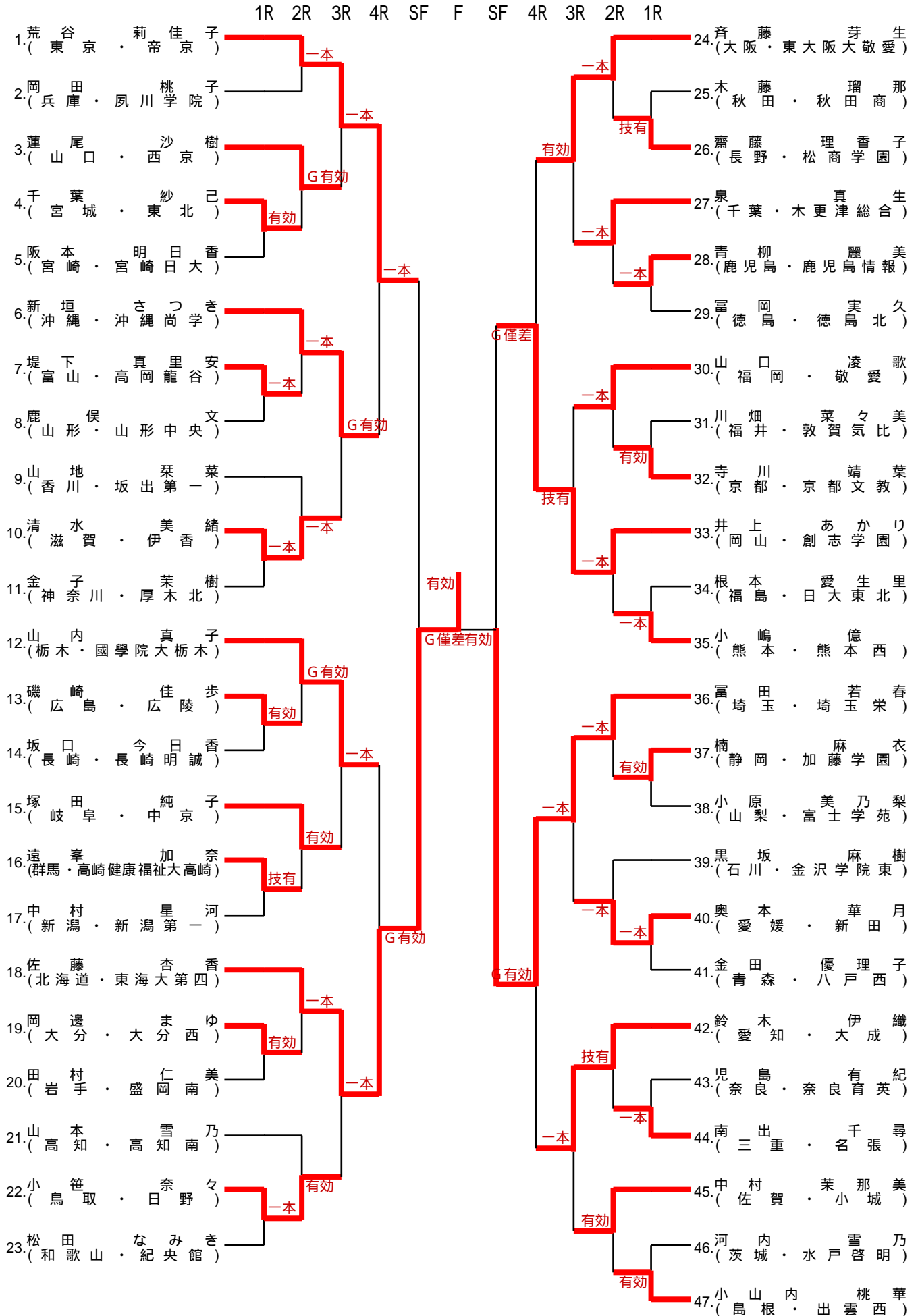
[準決勝]

試合番号	赤・選手氏名 (都道府県) 学校名	勝負 記号	きまり技 (所要時間)	勝負 記号	白・選手氏名 (都道府県) 学校名
2 - 54	池 絵梨菜 (大阪) 東大阪大学敬愛高等学校	○	背負投 2分 8秒		新添 左季 (奈良) 天理高等学校
1 - 58	畠石 香花 (茨城) 土浦日本大学高等学校	⊖	G 0分 44秒		中江 美裕 (愛知) 愛知真和学園大成高等学校

[決勝]

試合番号	赤・選手氏名 (都道府県) 学校名	勝負 記号	きまり技 (所要時間)	勝負 記号	白・選手氏名 (都道府県) 学校名
2 - 59	池 絵梨菜 (大阪) 東大阪大学敬愛高等学校	⊖	分 秒		畠石 香花 (茨城) 土浦日本大学高等学校

女子 無差別



[女子個人無差別] 試合結果

[第一回戦]

試合番号	赤・選手氏名 (都道府県) 学校名	勝負 記号	きまり技 (所要時間)	勝負 記号	白・選手氏名 (都道府県) 学校名
2 - 13	千葉 紗己 (宮城) 東北高等学校	⊖	分 秒		阪本 明日香 (宮崎) 宮崎日本大学高等学校
2 - 14	堤下 真里安 (富山) 高岡龍谷高等学校	○	大内返 1分 28秒		鹿俣 文 (山形) 山形県立山形中央高等学校
2 - 15	清水 美緒 (滋賀) 滋賀県立伊香高等学校	○	大外刈 2分 41秒		金子 茉樹 (神奈川) 神奈川県立厚木北高等学校
5 - 17	磯崎 佳歩 (広島) 広陵高等学校	⊖	指導2 分 秒		坂口 今日香 (長崎) 長崎県立長崎明誠高等学校
5 - 18	遠峯 加奈 (群馬) 高崎健康福祉大学高崎高等学校	⊖	分 秒		中村 星河 (新潟) 新潟第一高等学校
5 - 19	岡邊 まゆ (大分) 大分県立大分西高等学校	⊖	分 秒		田村 仁美 (岩手) 岩手県立盛岡南高等学校
5 - 20	小笹 奈々 (鳥取) 鳥取県立日野高等学校	○	反則負け 0分 23秒		松田 なみき (和歌山) 和歌山県立紀央館高等学校
1 - 16	木藤 瑠那 (秋田) 秋田市立秋田商業高等学校		分 秒	⊖	齋藤 理香子 (長野) 松商学園高等学校
1 - 17	青柳 麗美 (鹿児島) 鹿児島情報高等学校	○	0分 19秒		富岡 実久 (徳島) 徳島県立徳島北高等学校
1 - 18	川畑 菜々美 (福井) 嶺南学園敦賀気比高等学校		指導2 分 秒	⊖	寺川 靖葉 (京都) 京都文教高等学校
1 - 19	根本 愛生里 (福島) 日本大学東北高等学校		横四方固 2分 37秒	○	小嶋 億 (熊本) 熊本県立熊本西高等学校
6 - 17	楠 麻衣 (静岡) 加藤学園高等学校	⊖	指導2 分 秒		小原 美乃梨 (山梨) 富士学苑高等学校
6 - 18	奥本 華月 (愛媛) 新田高等学校	○	横四方固 1分 16秒		金田 優理子 (青森) 青森県立八戸西高等学校
6 - 19	児島 有紀 (奈良) 奈良育英高等学校		大内刈 2分 45秒	○	南出 千尋 (三重) 三重県立名張高等学校
6 - 20	河内 雪乃 (茨城) 水戸啓明高等学校		指導2 分 秒	⊖	小山内 桃華 (島根) 出雲西高等学校

[第二回戦]

試合番号	赤・選手氏名 (都道府県) 学校名	勝負 記号	きまり技 (所要時間)	勝負 記号	白・選手氏名 (都道府県) 学校名
2 - 32	荒谷 莉佳子 (東京) 帝京高等学校	○	大外刈 2分 9秒		岡田 桃子 (兵庫) 夙川学院高等学校
2 - 33	蓮尾 沙樹 (山口) 山口県立西京高等学校	⊖	G 1分 0秒		千葉 紗己 (宮城) 東北高等学校
2 - 34	新垣 さつき (沖縄) 沖縄尚学高等学校	○	横四方固 2分 15秒		堤下 真里安 (富山) 高岡龍谷高等学校
2 - 35	山地 菜菜 (香川) 坂出第一高等学校		合せ技 1分 13秒	○	清水 美緒 (滋賀) 滋賀県立伊香高等学校
5 - 37	山内 真子 (栃木) 國學院大學栃木高等学校	⊖	G 分 47秒		磯崎 佳歩 (広島) 広陵高等学校
5 - 38	塚田 純子 (岐阜) 中京高等学校	⊖	指導2 分 秒		遠峯 加奈 (群馬) 高崎健康福祉大学高崎高等学校
5 - 39	佐藤 杏香 (北海道) 東海大学付属第四高等学校	○	払腰 0分 4秒		岡邊 まゆ (大分) 大分県立大分西高等学校
5 - 40	山本 雪乃 (高知) 高知県立高知南高等学校		指導2 分 秒	⊖	小笹 奈々 (鳥取) 鳥取県立日野高等学校
1 - 36	齋藤 芽生 (大阪) 東大阪大学敬愛高等学校	○	合せ技 1分 13秒		齋藤 理香子 (長野) 松商学園高等学校
1 - 37	泉 真生 (千葉) 木更津総合高等学校	○	小外刈 分 49秒		青柳 麗美 (鹿児島) 鹿児島情報高等学校
1 - 38	山口 凌歌 (福岡) 敬愛高等学校	○	内股 2分 20秒		寺川 靖葉 (京都) 京都文教高等学校
1 - 39	井上 あかり (岡山) 創志学園高等学校	○	払腰 1分 35秒		小嶋 億 (熊本) 熊本県立熊本西高等学校
6 - 37	富田 若春 (埼玉) 埼玉栄高等学校	○	上四方固 2分 19秒		楠 麻衣 (静岡) 加藤学園高等学校
6 - 38	黒坂 麻樹 (石川) 金沢学院東高等学校		袈裟固 1分 14秒	○	奥本 華月 (愛媛) 新田高等学校
6 - 39	鈴木 伊織 (愛知) 愛知真和学園大成高等学校	⊖	分 秒		南出 千尋 (三重) 三重県立名張高等学校
6 - 40	中村 茉那美 (佐賀) 佐賀県立小城高等学校	⊖	指導2 分 秒		小山内 桃華 (島根) 出雲西高等学校

[女子個人無差別] 試合結果

[第三回戦]

試合番号	赤・選手氏名 (都道府県) 学校名	勝負 記号	きまり技 (所要時間)	勝負 記号	白・選手氏名 (都道府県) 学校名
2 - 44	荒谷 莉佳子 (東京) 帝京高等学校	○	小外刈 0分 14秒		蓮尾 沙樹 (山口) 山口県立西京高等学校
2 - 45	新垣 さつき (沖縄) 沖縄尚学高等学校	⊖	G 0分 9秒		清水 美緒 (滋賀) 滋賀県立伊香高等学校
5 - 49	山内 真子 (栃木) 國學院大學栃木高等学校	○	内股 0分 39秒		塚田 純子 (岐阜) 中京高等学校
5 - 50	佐藤 杏香 (北海道) 東海大学付属第四高等学校	○	内股 0分 11秒		小笹 奈々 (鳥取) 鳥取県立日野高等学校
1 - 48	斉藤 芽生 (大阪) 東大阪大学敬愛高等学校	⊖	指導2 分 秒		泉 真生 (千葉) 木更津総合高等学校
1 - 49	山口 凌歌 (福岡) 敬愛高等学校		指導3 分 秒	⊖	井上 あかり (岡山) 創志学園高等学校
6 - 49	富田 若春 (埼玉) 埼玉栄高等学校	○	背負投 1分 28秒		奥本 華月 (愛媛) 新田高等学校
6 - 50	鈴木 伊織 (愛知) 愛知真和学園大成高等学校	○	上四方固 2分 44秒		中村 茉那美 (佐賀) 佐賀県立小城高等学校

[第四回戦]

試合番号	赤・選手氏名 (都道府県) 学校名	勝負 記号	きまり技 (所要時間)	勝負 記号	白・選手氏名 (都道府県) 学校名
2 - 50	荒谷 莉佳子 (東京) 帝京高等学校	○	横四方固 1分 47秒		新垣 さつき (沖縄) 沖縄尚学高等学校
5 - 55	山内 真子 (栃木) 國學院大學栃木高等学校		指導2 G 0分 49秒	⊖	佐藤 杏香 (北海道) 東海大学付属第四高等学校
1 - 54	斉藤 芽生 (大阪) 東大阪大学敬愛高等学校		G 分 秒	●	井上 あかり (岡山) 創志学園高等学校
6 - 55	富田 若春 (埼玉) 埼玉栄高等学校	⊖	指導2 G 分 40秒		鈴木 伊織 (愛知) 愛知真和学園大成高等学校

[準決勝]

試合番号	赤・選手氏名 (都道府県) 学校名	勝負 記号	きまり技 (所要時間)	勝負 記号	白・選手氏名 (都道府県) 学校名
2 - 55	荒谷 莉佳子 (東京) 帝京高等学校		G 分 秒	●	佐藤 杏香 (北海道) 東海大学付属第四高等学校
1 - 59	井上 あかり (岡山) 創志学園高等学校		分 秒	⊖	富田 若春 (埼玉) 埼玉栄高等学校

[決勝]

試合番号	赤・選手氏名 (都道府県) 学校名	勝負 記号	きまり技 (所要時間)	勝負 記号	白・選手氏名 (都道府県) 学校名
2 - 60	佐藤 杏香 (北海道) 東海大学付属第四高等学校	⊖	指導2 分 秒		富田 若春 (埼玉) 埼玉栄高等学校