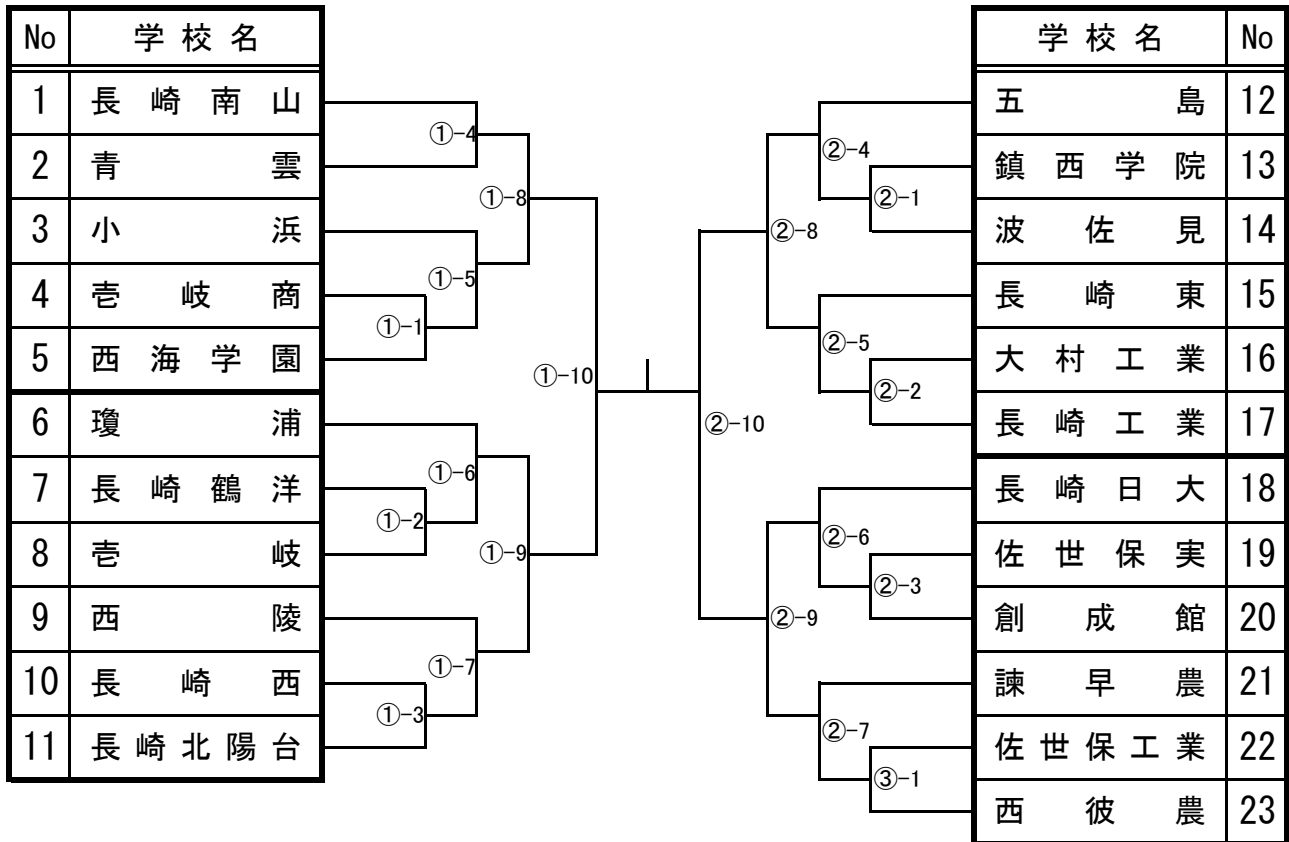


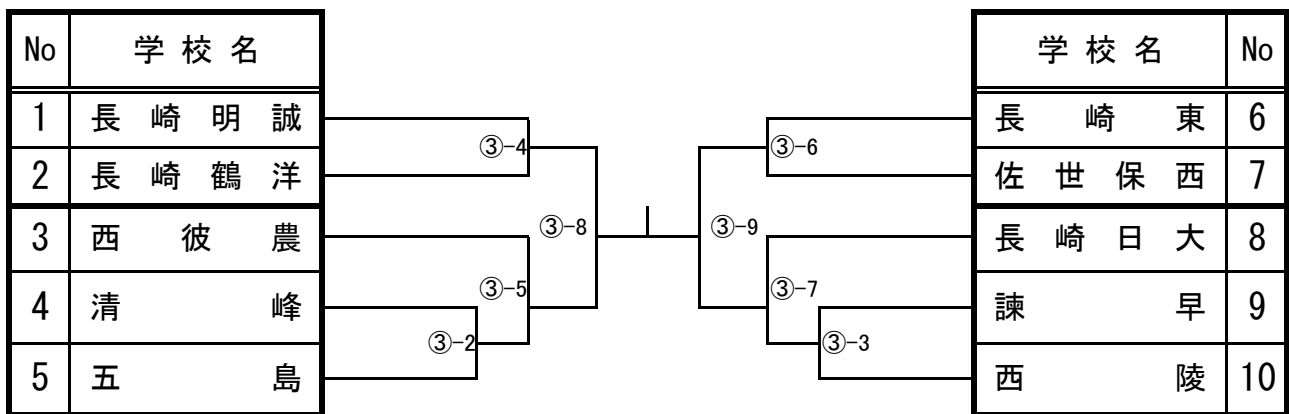
平成24年度（第50回）長崎県高等学校柔道選手権大会並びに  
第35回 全国高等学校柔道選手権長崎県大会

平成25年1月19,20日  
諫早市小野体育館

【男子団体戦】



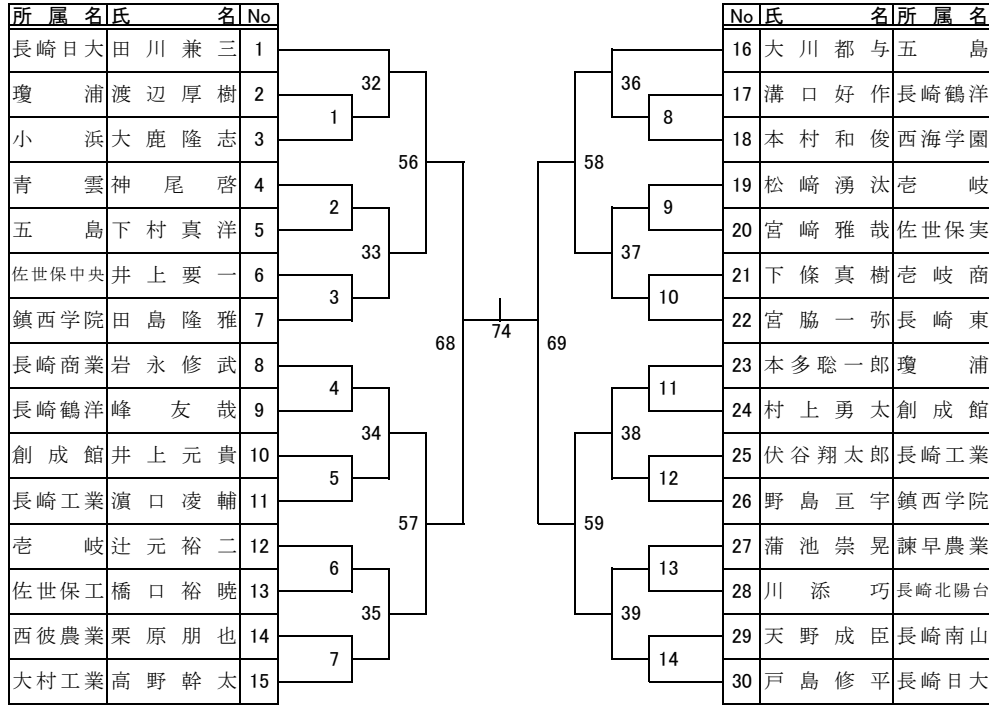
【女子団体戦】



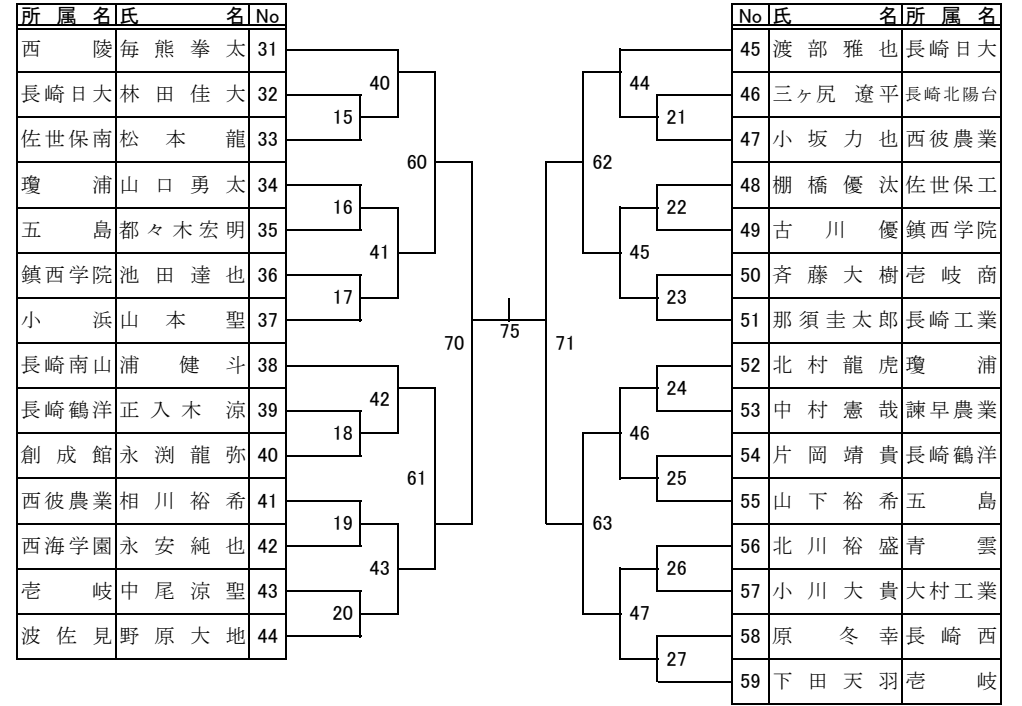
※①-3 第1試合場で3試合目という意味です

第1試合場

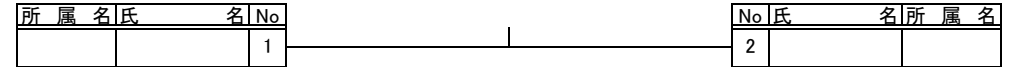
【男子 -60kg級 No1】



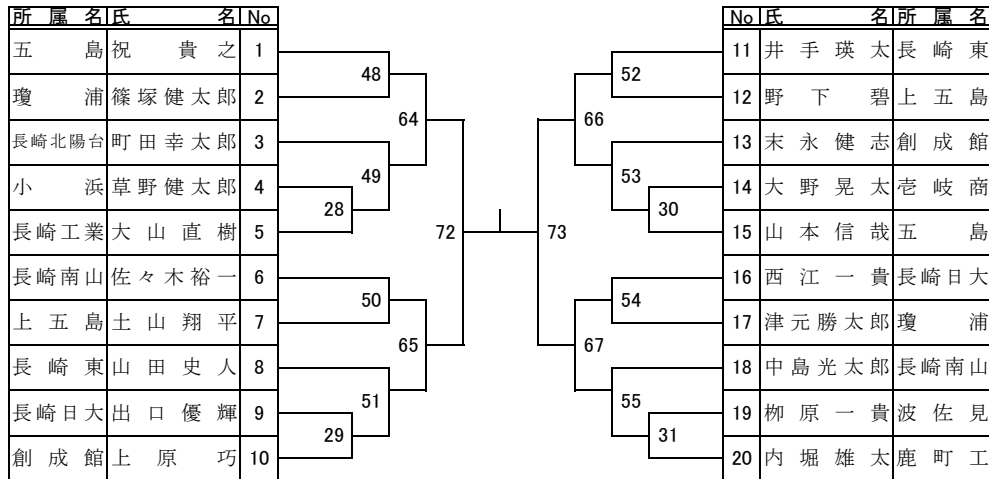
【男子 -60kg級 No2】



決勝戦



【男子 -81kg級】



第2試合場

【男子 -73kg級 No1】

所属名	氏名	No	No	氏名	所属名
長崎南山	川下寛斗	1	12	本田知也	長崎日大
西陵	野間太一郎	2	13	松口泰貴	猶興館
西海学園	村上大和	3	14	本嶋太貴	長崎西
長崎商業	亀田翔太	4	15	大串直人	総科大附
瓊浦	山田晋之介	5	16	西壮鳳	長崎南山
長崎北陽台	野中清隆	6	17	徳田哲聖	長崎工業
小浜	田中完太	7	18	松野洋志	佐世保南
諫早農業	秋島涼	8	19	田崎晃平	波佐見
波佐見	金石武将	9	20	宮本大樹	五島
創成館	橋本樹	10	21	山下将貴	長崎北陽台
長崎工業	里慶晃	11	22	串間憲時	長崎東
佐世保実	大川洋祐	12	23	吉良山善久	大村工業
五島	出口龍斗	13	24	田島和季	小浜
佐世保工	大津光貴	14	25	成瀬優樹	鎮西学院
大村工業	高見将寛	15	26	前川大晟	西彼農業
壱岐	崎長京平	16	27	丸田英明	西海学園
西彼農業	武藤潤	17	28	杉山一貴	諫早農業

【男子 -73kg級 No2】

所属名	氏名	No	No	氏名	所属名
長崎南山	鈴木習平	35	51	大串渉	長崎北陽台
波佐見	山口航平	36	52	村田典大	壱岐商
五島	比留木孝幸	37	53	瀬戸脇航	長崎南山
西彼農業	谷口将輝	38	54	佐崎建彦	西彼農業
長崎工業	田島康気	39	55	林田壮弥	小浜
佐世保西	窪田将大	40	56	濱口海斗	海星
長崎鶴洋	鈴木悠生	41	57	村川智明	鎮西学院
諫早	池田朋央	42	58	川口慎之介	大村工業
猶興館	吉永雄輝	43	59	浦川魁人	諫早農業
長崎東	小島航平	44	60	尾川太一	長崎工業
西陵	梅野勝己	45	61	阿達千学	佐世保実
長崎北陽台	田中佑希	46	62	飛田翔	波佐見
瓊浦	岸本優三	47	63	出水友哉	長崎日大
諫早商業	田川凌太郎	48	64	村山元哉	佐世保南
壱岐	川添宗和	49	65	朝倉裕貴	瓊浦
諫早農業	江口直輝	50	66	安東佑樹	西海学園
			67	荒木達也	西陵

決勝戦

所属名	氏名	No	No	氏名	所属名
		1	2		

第3試合場

【男子 -90kg級】

所 属 名 氏	名	No	No	氏 名	所 属 名
長崎東	美坐隼人	1	7	10	大石智也 長崎日大
五島	川村久也	2		11	材木 嵐 鎮西学院
長崎鶴洋	伊藤大志	3	35	12	草場翔大 創成館
佐世保実	野田滉貴	4		8	13
長崎日大	鶴誠也	5	1	14	森塚康平 長崎鶴洋
諫早農業	村山友基	6		9	15
鎮西学院	前田達郎	7	36	16	澤田泰知 青雲
長崎南山	小道智輝	8		10	17
長崎鶴洋	竹田鷹	9		18	更科和樹 長崎鶴洋

【男子 無差別級】

所 属 名 氏	名	No	No	氏 名	所 属 名
長崎南山	若杉汰樹	1	15	11	田崎拓也 長崎日大
五島	山本肇人	2		19	12
青雲	長田泰輝	3	39	13	川崎寛明 五島
西彼農業	浜本弘之	4		16	14
諫早農業	峯怜太郎	5	3	15	竹馬佑亮 諫早農業
海星	中田流星	6		17	16
佐世保工	山下聖太朗	7	40	17	鶴田真也 波佐見
五島	郷原大樹	8		18	18
長崎日大	岩永康佑	9	4	19	東慶次 諫早農業
諫早農業	山口竜輝	10		20	20

【女子 -52kg級】

所 属 名 氏	名	No	No	氏 名	所 属 名
長崎明誠	古賀春花	1	23	9	村上礼夏 長崎東
清峰	井手清音	2		27	10
諫早	長尾博子	3	43	11	中村朱里 長崎明誠
五島	松野美月	4		24	12
諫早	野中美咲希	5	25	13	瀧下晴水 清峰
清峰	松尾百合菜	6		26	14
佐世保西	深見由利子	7	44	15	光永采世 長崎明誠
西陵	毎熊祐稀	8		26	16

【女子 -57kg級】

所 属 名 氏	名	No	No	氏 名	所 属 名		
長崎明誠	林田夏奈	1	47	6	木村莉子 長崎東		
長崎北陽台	川崎優	2		49	7	室内愛理 西陵	
西陵	中島望美	3	68	8	貝賀和陽 長崎日大		
清峰	針尾紗英	4		48	9	茂山花清 清峰	
長崎鶴洋	三島あすか	5	31	50	32	10	宮本侑佳 長崎女子

【女子 -63kg級】

所 属 名 氏	名	No	No	氏 名	所 属 名
長崎明誠	松浦ひかる	1	70	4	福添そのか 長崎明誠
諫早	藤本菜々子	2		52	5
西彼農	尾崎真由	3	51	6	楠本絵理子 西彼農
				53	7

【女子 -70kg級】

所 属 名 氏	名	No	No	氏 名	所 属 名
長崎明誠	浦田真衣	1	54	5	鹿摩愛 長崎女子
長崎商業	阿部加奈子	2		56	6
長崎女子	矢野明日香	3	72	7	中野有紀 五島
長崎東	中野佑吏子	4		55	8

【女子 無差別級】

所 属 名 氏	名	No	No	氏 名	所 属 名		
長崎女子	山本真央	1	58	6	岡部明日美 長崎女子		
長崎明誠	石本美咲希	2		60	7	桑崎愛 長崎鶴洋	
長崎商業	七種千晶	3	74	8	加賀谷花野 長崎明誠		
長崎明誠	久保麻衣香	4		59	9	沼里千晶 佐世保西	
長崎女子	當房彩香	5	33	61	34	10	石川千春子 長崎商業