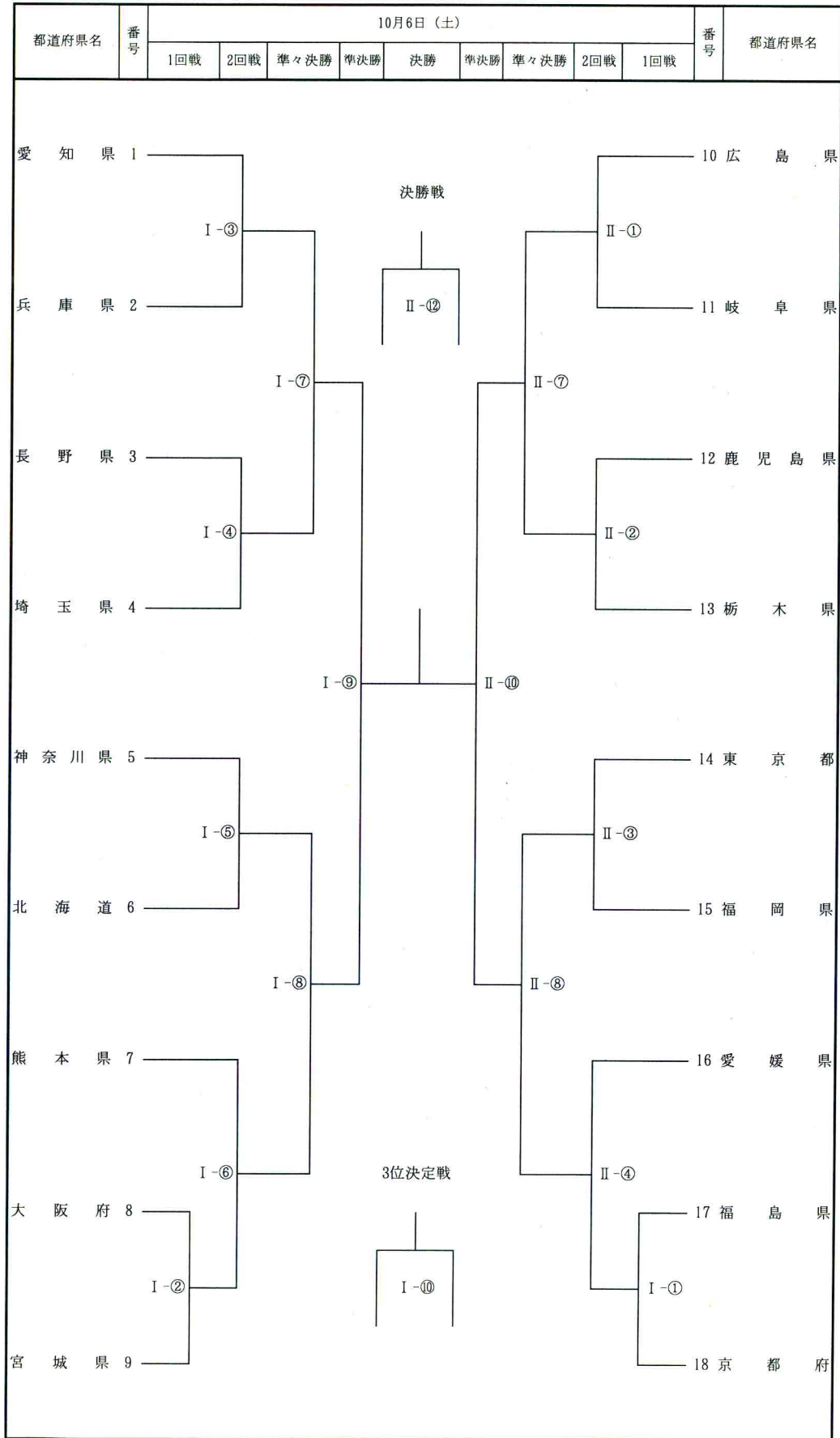


少年女子組合せ表



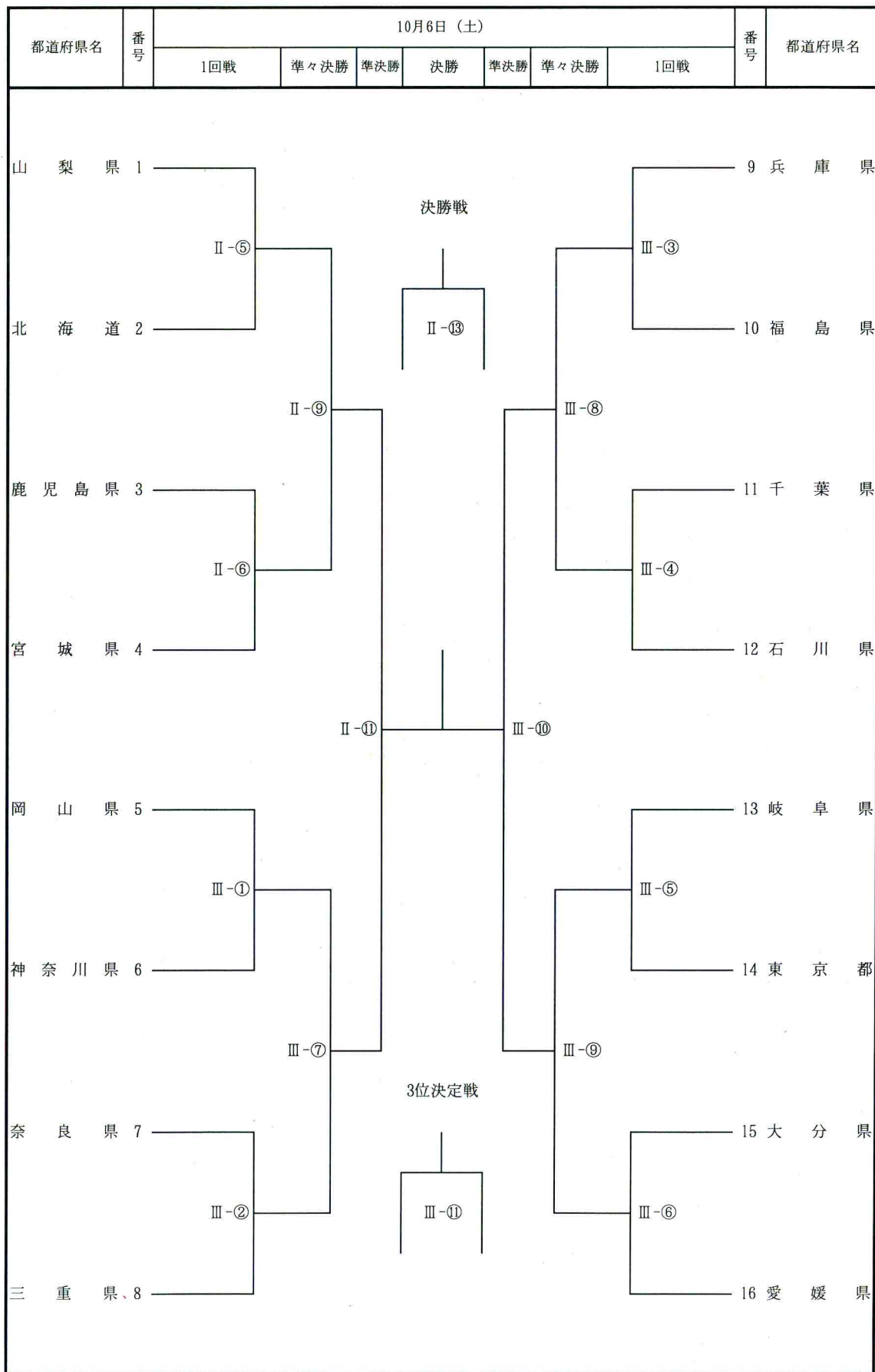
※ローマ数字は試合場、○数字は試合順序を示す。

少年男子組合せ表

| 都道府県名 | 番号 | 10月6日(土) | | 10月7日(日) | | | | | 10月6日(土) | | 番号 | 都道府県名 | |
|-------|----|----------|-----|----------|-----|----|-----|------|----------|-----|----|-------|----|
| | | 1回戦 | 2回戦 | 準々決勝 | 準決勝 | 決勝 | 準決勝 | 準々決勝 | 2回戦 | 1回戦 | | | |
| 神奈川県 | 1 | | | | | | | | | | | 東京都 | 10 |
| 滋賀県 | 2 | | | | | | | | | | | 広島県 | 11 |
| 愛媛県 | 3 | | | | | | | | | | | 奈良県 | 12 |
| 山形県 | 4 | | | | | | | | | | | 鹿児島県 | 13 |
| 愛知県 | 5 | | | | | | | | | | | 栃木県 | 14 |
| 京都府 | 6 | | | | | | | | | | | 岐阜県 | 15 |
| 大分県 | 7 | | | | | | | | | | | 北海道 | 16 |
| 福井県 | 8 | | | | | | | | | | | 福岡県 | 17 |
| 千葉県 | 9 | | | | | | | | | | | 岩手県 | 18 |

※ローマ数字は試合場、○数字は試合順序を示す。

成年女子組合せ表



※ローマ数字は試合場、○数字は試合順序を示す。

成年男子組合せ表

| 都道府県名 | 番号 | 10月7日(日) | | | 10月8日(月) | | | | | | 10月7日(日) | | 番号 | 都道府県名 |
|-------|----|----------|------|-----|----------|-----|----|-----|------|-----|----------|-----|----|-------|
| | | 1回戦 | 2回戦 | 3回戦 | 準々決勝 | 準決勝 | 決勝 | 準決勝 | 準々決勝 | 3回戦 | 2回戦 | 1回戦 | | |
| 千葉県 | 1 | | | | | | | | | | | | 24 | 東京都 |
| 長崎県 | 2 | | I-7 | | | | | | | | | | 25 | 宮城県 |
| 山形県 | 3 | | | | | | | | | | | | 26 | 富山県 |
| 北海道 | 4 | | I-8 | | | | | | | | | | 27 | 大阪府 |
| 徳島県 | 5 | | I-4 | | | | | | | | | | 28 | 三重県 |
| 石川県 | 6 | | | | | | | | | | | | 29 | 鹿児島県 |
| 大分県 | 7 | | I-9 | | | | | | | | | | 30 | 佐賀県 |
| 山口県 | 8 | | I-5 | | | | | | | | | | 31 | 秋田県 |
| 京都府 | 9 | | | | | | | | | | | | 32 | 新潟県 |
| 群馬県 | 10 | | I-10 | | | | | | | | | | 33 | 広島県 |
| 静岡県 | 11 | | I-6 | | | | | | | | | | 34 | 愛媛県 |
| 福岡県 | 12 | | | | | | | | | | | | 35 | 茨城県 |
| 岡山県 | 13 | | I-1 | | | | | | | | | | 36 | 宮崎県 |
| 兵庫県 | 14 | | II-4 | | | | | | | | | | 37 | 神奈川県 |
| 福井県 | 15 | | | | | | | | | | | | 38 | 長野県 |
| 栃木県 | 16 | | I-2 | | | | | | | | | | 39 | 奈良県 |
| 青森県 | 17 | | II-5 | | | | | | | | | | 40 | 鳥取県 |
| 岐阜県 | 18 | | | | | | | | | | | | 41 | 福島県 |
| 山梨県 | 19 | | II-1 | | | | | | | | | | 42 | 愛知県 |
| 岩手県 | 20 | | II-6 | | | | | | | | | | 43 | 島根県 |
| 高知県 | 21 | | | | | | | | | | | | 44 | 香川県 |
| 和歌山県 | 22 | | II-2 | | | | | | | | | | 45 | 滋賀県 |
| 沖縄県 | 23 | | II-7 | | | | | | | | | | 46 | 熊本県 |
| | | | | | | | | | | | | | 47 | 埼玉県 |

※ローマ数字は試合場、○数字は試合順序を示す。