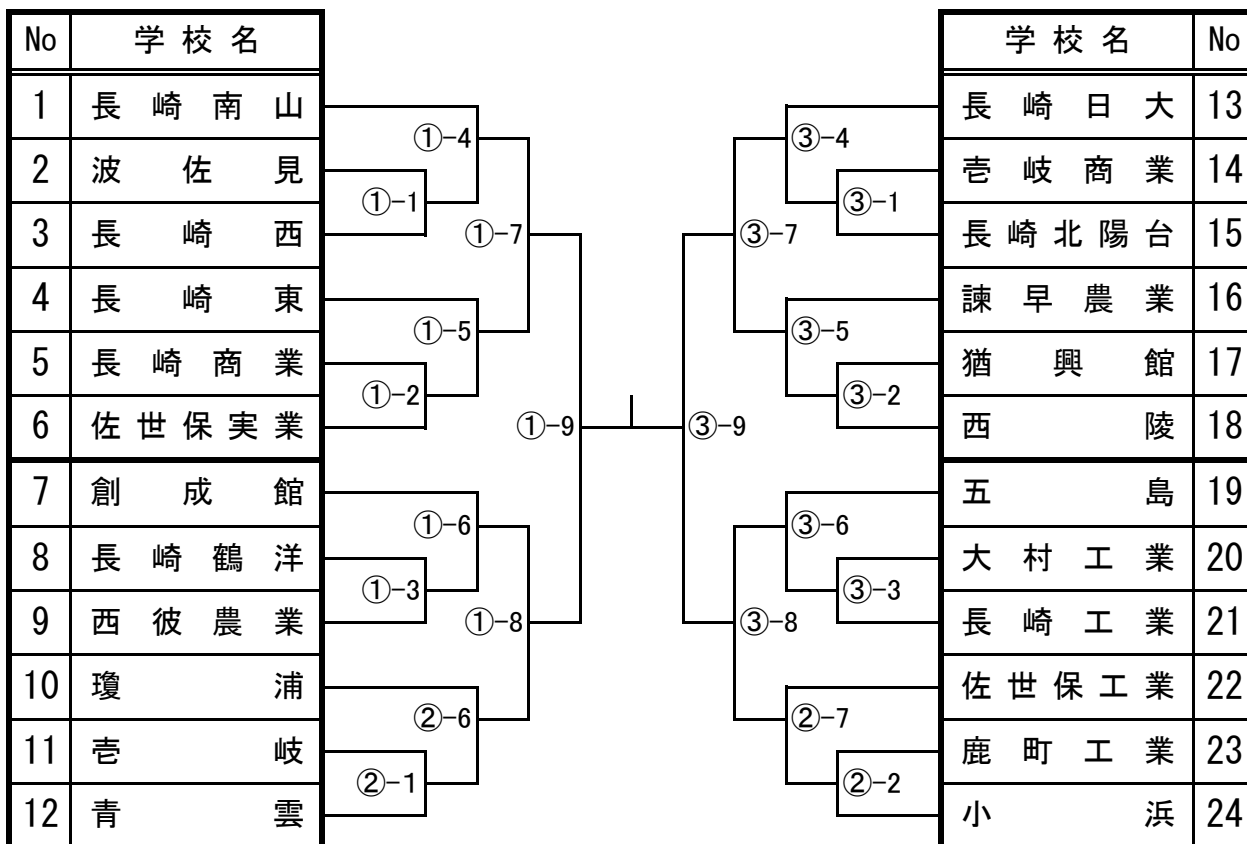


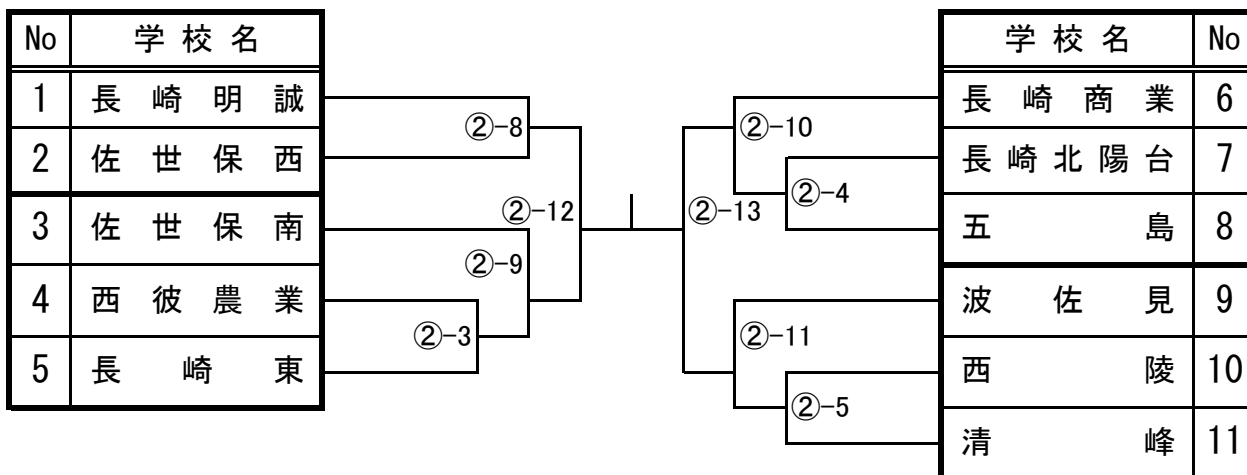
平成23年度（第49回）長崎県高等学校柔道選手権大会並びに  
第34回 全国高等学校柔道選手権長崎県大会

平成24年1月14,15日  
県立総合体育館武道場

【男子団体戦】



【女子団体戦】

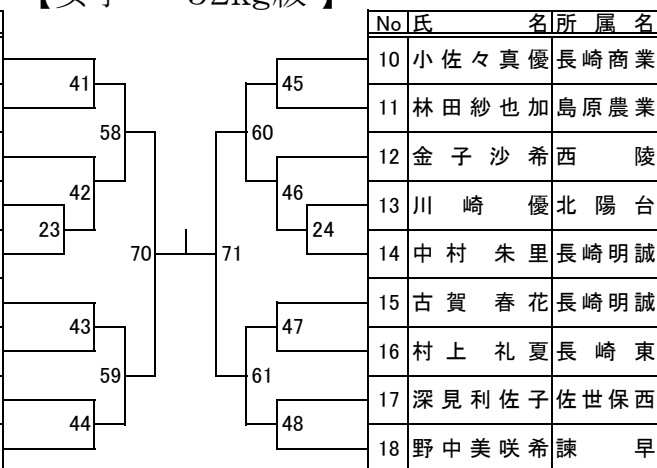


※①-3 第1試合場で3試合目という意味です

【第1試合場】

【女子 -52kg級】

所 属 名 氏	名	No
長崎明誠	源城 なつき	1
長崎東	木村 莉子	2
佐世保西	荒野 織衣	3
清 峰	茂山 花	4
西 陵	若杉 真澄	5
諫早農業	永田 央	6
長崎鶴洋	中川 智絵	7
長崎明誠	光永 采世	8
佐世保南	吉田 奈央	9

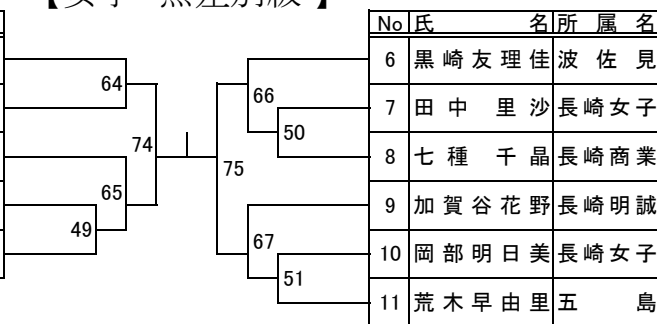


No	氏 名	所 属 名
10	小佐々真優	長崎商業
11	林田紗也加	島原農業
12	金子沙希	西 陵
13	川崎 優	北陽台
14	中村 朱里	長崎明誠
15	古賀 春花	長崎明誠
16	村上 礼夏	長崎東
17	深見利佐子	佐世保西
18	野中美咲希	諫 早

【第3試合場】

【女子 無差別級】

所 属 名 氏	名	No
長崎明誠	泉田 凜	1
長崎女子	鹿摩 愛	2
創成館	山田 祐依	3
波佐見	山口 紗季	4
五 島	中野 有紀	5

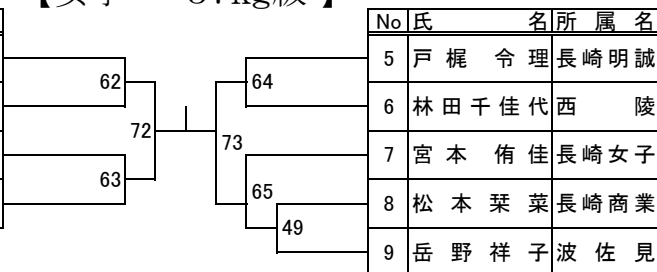


No	氏 名	所 属 名
6	黒崎友理佳	波佐見
7	田中里沙	長崎女子
8	七種千晶	長崎商業
9	加賀谷花野	長崎明誠
10	岡部明日美	長崎女子
11	荒木早由里	五 島

【第1試合場】

【女子 -57kg級】

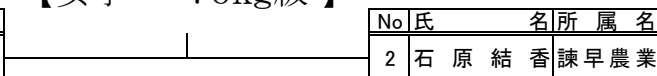
所 属 名 氏	名	No
長崎商業	末永 桃子	1
佐世保南	松永 加菜	2
長崎明誠	林田 夏奈	3
五 島	山下道和子	4



No	氏 名	所 属 名
5	戸梶 令理	長崎明誠
6	林田千佳代	西 陵
7	宮本 侑佳	長崎女子
8	松本 菜菜	長崎商業
9	岳野 祥子	波佐見

【女子 -70kg級】

所 属 名 氏	名	No
長崎女子	尾崎恵里奈	1

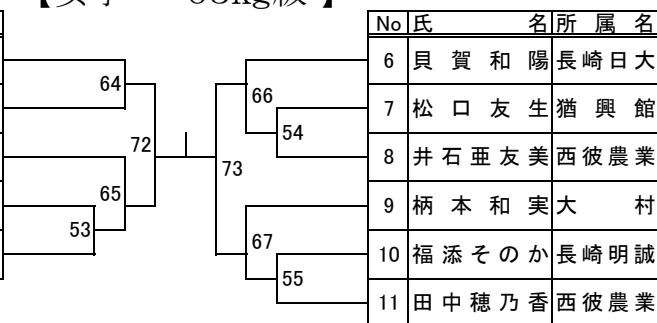


No	氏 名	所 属 名
2	石原 結香	諫早農業

【第2試合場】

【女子 -63kg級】

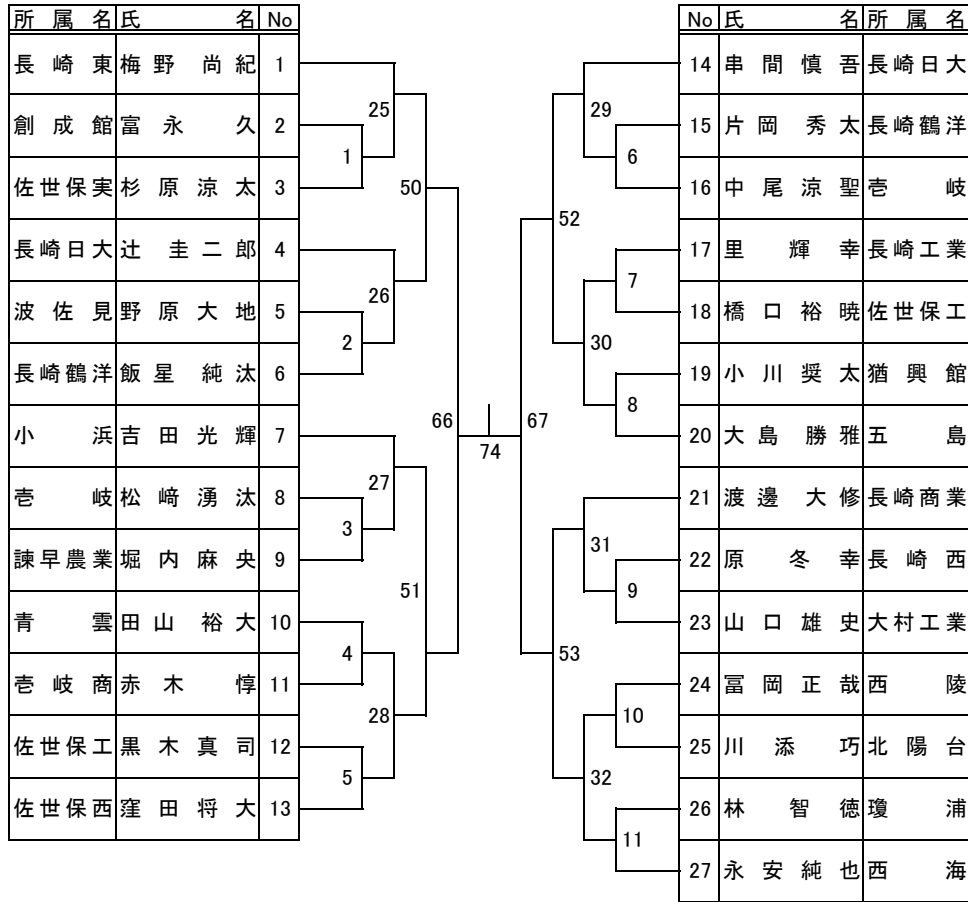
所 属 名 氏	名	No
長崎商業	郷原 莉菜	1
佐世保南	吉田 百夏	2
北陽台	大串 悠	3
清 峰	針尾 紗英	4
西彼農業	早瀬 明美	5



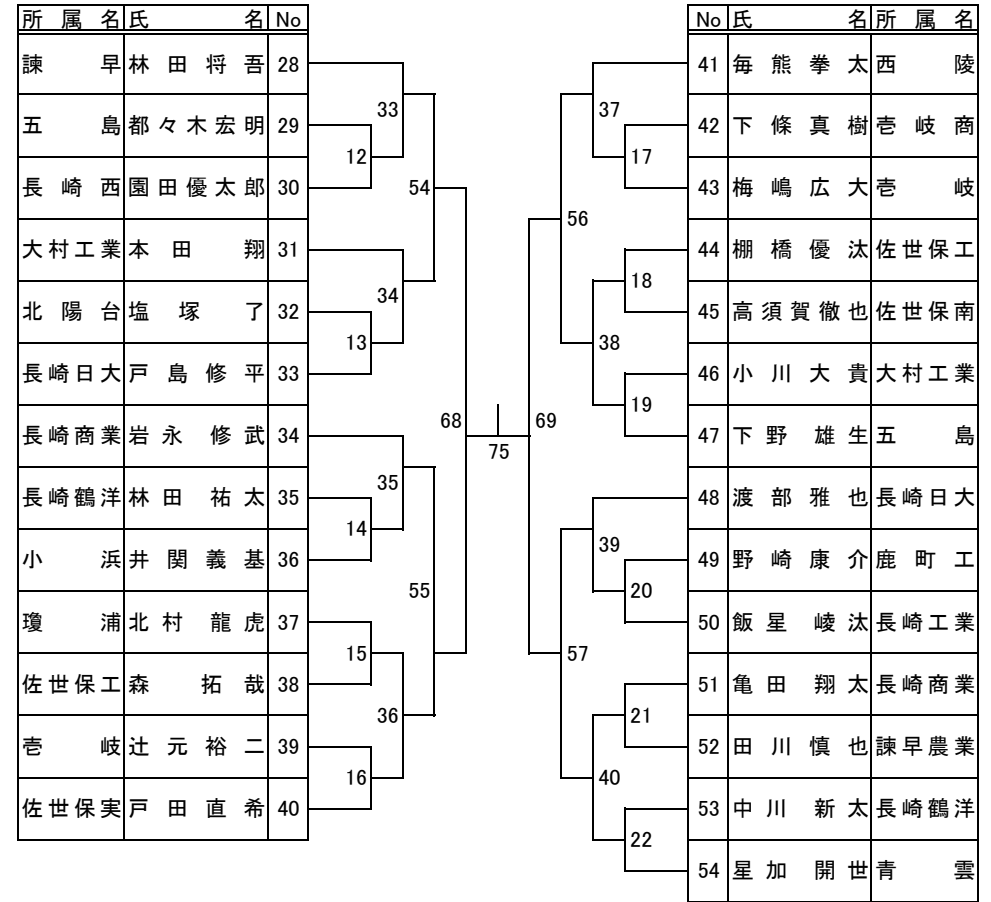
No	氏 名	所 属 名
6	貝賀 和陽	長崎日大
7	松口 友生	猶興館
8	井石 亜友美	西彼農業
9	柄本 和実	大 村
10	福添 そのか	長崎明誠
11	田中 穂乃香	西彼農業

【第1試合場】

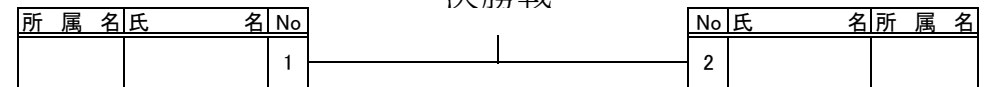
【男子 -60kg級 No1】



【男子 -60kg級 No2】



決勝戦



【第2試合場】

【男子 -73kg級 No1】

所 属 名 氏	名	No	No	氏 名	所 属 名	
長崎日大	芳野 涉	1	5	18	出水 友哉 長崎日大	
青 雲	神尾 啓	2	37	13	19	高木 大樹 大村工業
北陽台	大串 涉	3		6	14	20
西 陵	藤田 道大	4	56	41	21	橋本 樹 創成館
長崎南山	西 壮 風	5		7	15	22
波佐見	飛田 翔	6	38	42	23	吉永 雄輝 猶興館
西 海	安東 佑樹	7		8	16	24
諫早農業	村上 祐紀	8	68	69	25	鈴木 習平 長崎南山
五 島	柳野 文哉	9		9	17	26
長崎西	高木 康弘	10	39	43	27	南 幸 太 瓊 浦
長崎東	小島 航平	11		10	18	28
長崎工業	徳田 哲聖	12	57	59	29	金石 武将 波佐見
瓊 浦	岸本 優三	13		11	19	30
大村工業	田淵 健太	14	40	44	31	秋 島 涼 諫早農業
佐世保実	吉永 明斗	15		12	20	32
西彼農業	荒木 文雄	16	1	2	33	尾川 太一 長崎工業
苓 岐	川添 宗和	17		1	34	山口 賢太 西彼農業

【男子 -73kg級 No2】

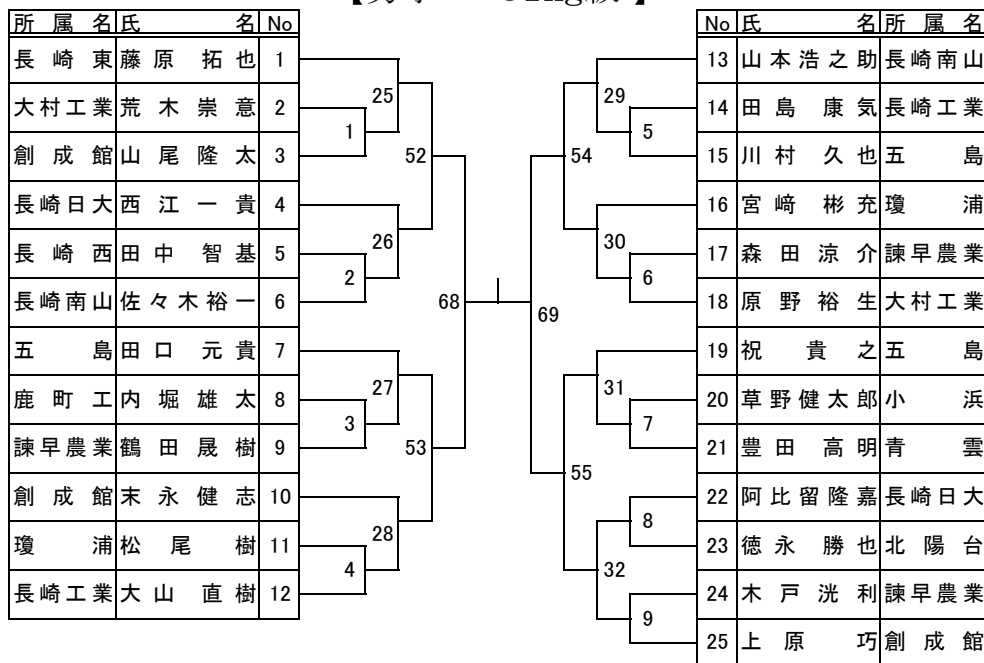
所 属 名 氏	名	No	No	氏 名	所 属 名	
長崎東	出口 健多	35	21	52	川下 寛斗 長崎南山	
苓 岐	長岡 聖剣	36	45	29	53	山下 将貴 北陽台
西彼農業	大野 瑠	37		22	30	54
鹿町工	赤木 柊威	38	60	62	55	野間 太一郎 西 陵
長崎南山	瀬戸 脇航	39		23	31	56
苓 岐 商	松島 寿弥	40	46	50	57	大川 洋祐 佐世保実
五 島	宮本 大樹	41		24	32	58
西 海	村上 大和	42	70	71	59	大川 脩平 長崎西
長崎西	片岡 敬志郎	43		25	33	60
創成館	鴨川 愛央	44	47	51	61	山川 太地 苓 岐 商
北陽台	三ヶ尻 遼平	45		26	34	62
波佐見	山口 航平	46	61	63	63	西本 護 波佐見
諫早農業	金子 涼太	47		27	35	64
佐世保実	渡邊 勝太	48	48	52	65	西岳 仁貴 佐世保西
大村工業	高見 将寛	49		28	36	66
長崎工業	里 慶晃	50	3	4	67	矢田 嘉樹 長崎鶴洋
瓊 浦	朝倉 裕貴	51		3	68	杉山 一貴 諫早農業

決勝戦

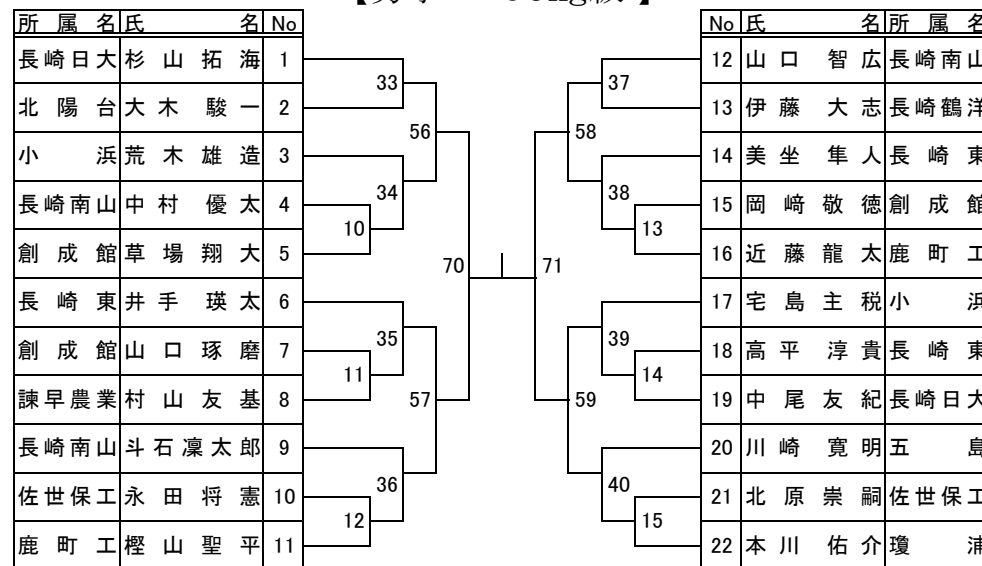
所 属 名 氏	名	No	No	氏 名	所 属 名
		1	2		

【第3試合場】

【男子 -81kg級】



【男子 -90kg級】



【男子 無差別級】

