

【男子団体戦】

試	No	順位	学 校 名		学 校 名	順位	No	試
第一試合場	1	熊1	東 海 大 二	5	延 岡 学 園	宮1	17	第三試合場
	2	沖4	球 陽	0	鹿 児 島 工 業	鹿4	18	
	3	佐3	佐 賀 北	2	五 島	長3	19	
	4	大2	国 東	3	那 覇 西	沖2	20	
	5	鹿2	明 桜 館	4	鎮 西	熊2	21	
	6	宮3	宮 崎 工 業	1	東 海 大 五	福3	22	
	7	福4	西 短 大 附	2	高 田	大4	23	
	8	長1	長 崎 南 山	1	佐 賀 工 業	佐1	24	
第二試合場	9	福1	大 牟 田	5	杵 築	大1	25	第四試合場
	10	長4	創 成 館	0	日 向 工 業	宮4	26	
	11	鹿3	れ い め い	3	九 州 学 院	熊3	27	
	12	佐2	小 城	1	福 大 大 濠	福2	28	
	13	宮2	宮 崎 日 大	1	長 崎 日 大	長2	29	
	14	大3	柳 ケ 浦	2	豊 見 城	沖3	30	
	15	熊4	天 草	0	龍 谷	佐4	31	
	16	沖1	沖 縄 尚 学	5	鹿 児 島 情 報	鹿1	32	



代2

②

【女子団体戦】

試	No	順位	学 校 名		学 校 名	順位	No	試
第一試合場	1	福1	敬 愛		宮崎商業	宮1	13	第三試合場
	2	大2	柳ヶ浦		那覇西	沖2	14	
	3	鹿3	出水中央		熊本中央	熊3	15	
	4	長1	長崎明誠		国東	大1	16	
	5	宮2	宮崎日大		南筑	福2	17	
	6	佐3	佐賀農業		長崎商業	長3	18	
第二試合場	7	熊1	阿蘇中央		小城	佐1	19	第四試合場
	8	佐2	佐賀商業		秀岳館	熊2	20	
	9	大3	鶴崎工業		久留米商業	福3	21	
	10	沖1	沖縄尚学		鹿児島南	鹿1	22	
	11	鹿2	れいめい		長崎女子	長2	23	
	12	宮3	小林西		豊見城	沖3	24	

【男子個人戦】

〈 6 0 Kg 級 〉

No	順位	学校名	氏名	(第一試合場)	(第二試合場)	氏名	学校名	順位	No
1	大1	柳ヶ浦	小倉拓実	G有	有	瀬戸口彰吾	宮崎日大	宮1	9
2	福2	大牟田	宮之原誠也	G判		北村翔	鎮西	熊2	10
3	沖2	沖縄尚学	上原大貴		G判	塩田忠央	鹿児島実業	鹿2	11
4	熊1	九州学院	米村克麻		G判	村上遥輝	東海大五	福1	12
5	鹿1	明桜館	加藤駿	有有	技	梅野尚紀	長崎東	長1	13
6	長2	諫早	林田将吾		G判	藤原康弘	杵築	大2	14
7	宮2	延岡学園	松村勇実		G判	江口孝祐	佐賀学園	佐2	15
8	佐1	佐賀商業	最所大樹	G判	G有	宮成佑典	沖縄尚学	沖1	16

〈 6 6 Kg 級 〉

No	順位	学校名	氏名	(第一試合場)	(第二試合場)	氏名	学校名	順位	No
1	宮1	延岡学園	橋口祐葵			小野将知	鹿児島情報	鹿1	9
2	鹿2	鹿児島情報	黒葛野大輝			本田拓也	長崎日大	長2	10
3	熊2	九州学院	永井秀一	G判		大嶺教之	沖縄尚学	沖2	11
4	長1	諫早	柳迫和徳		技	大村知輝	鎮西	熊1	12
5	沖1	沖縄尚学	新里弘貴			古野翔太郎	東海大五	福1	13
6	福2	東海大五	石田宏樹	有		結城健太	宮崎日大	宮2	14
7	佐2	佐賀工業	大石源		有	小野剛志	国東	大2	15
8	大1	大分豊府	佐藤隆享		G判	古賀龍也	佐賀商業	佐1	16

〈 7 3 Kg 級 〉

No	順位	学校名	氏名	(第一試合場)	(第二試合場)	氏名	学校名	順位	No
1	福1	沖学園	伊藤智将		G判	小川照太	杵築	大1	9
2	鹿2	鹿児島情報	近藤航牙			野瀬昌平	嘉穂	福2	10
3	沖2	沖縄尚学	丸田侑誠		G有	上田和樹	鹿本	熊2	11
4	長1	長崎日大	芳野涉	技	G有	福満仁	れいめい	鹿1	12
5	佐1	小城	土井康孝			鴨崎拓也	宮崎工業	宮1	13
6	宮2	都城商業	桐野隆帆			出口健多	長崎東	長2	14
7	大2	中津北	乙女慎吾	G有		北島浩貴	佐賀工業	佐2	15
8	熊1	東海大二	後藤大地		技	上原貴哉	沖縄尚学	沖1	16

〈 8 1 Kg 級 〉

No	順位	学校名	氏名	(第一試合場)	(第二試合場)	氏名	学校名	順位	No
1	福1	大牟田	佐藤正大		技	新島毅之	延岡学園	宮1	9
2	大2	杵築	佐藤康雄			古市辰将	沖縄尚学	沖2	10
3	長2	長崎南山	山本浩之助	G判	G有	大木雅人	佐賀工業	佐2	11
4	沖1	那覇西	座波吉平		G判	金山天地	柳ヶ浦	大1	12
5	熊1	鎮西	福田尚基		G判	盛田勝義	明桜館	鹿1	13
6	鹿2	種子島中央	葛基		G判	木下将充	嘉穂	福2	14
7	宮2	宮崎工業	中谷祐介	G判		坂田直秋	九州学院	熊2	15
8	佐1	龍谷	岩橋龍汰		有	藤原拓也	長崎東	長1	16

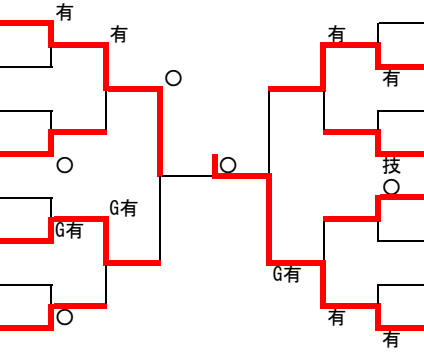
【男子個人戦】

〈 90 Kg 級 〉

No	順位	学校名	氏名
1	長1	長崎日大	杉山拓海
2	沖2	那覇西	大小堀龍巳
3	宮2	都城商業	富永伊吹
4	鹿1	明桜館	竹下恭平
5	佐1	佐賀北	古賀寛明
6	大2	柳ヶ浦	松谷鯉太郎
7	福2	八幡工業	杉山慶太
8	熊1	鹿本	船津功貴

(第一試合場)

(第二試合場)



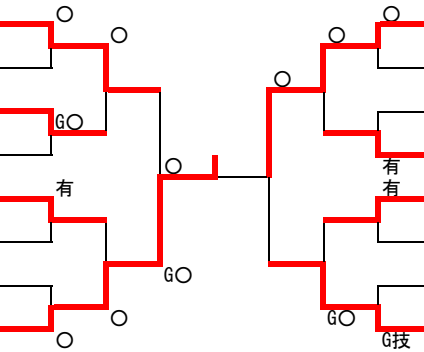
氏名	学校名	順位	No
植田祐太	中津北	大1	9
山口智広	長崎南山	長2	10
綾部康平	佐賀工業	佐2	11
大畑裕貴	小林西	宮1	12
山城太志	沖縄尚学	沖1	13
後藤健太	九州学院	熊2	14
田中健児	鹿児島情報	鹿2	15
廣重雄己	西短大附	福1	16

〈 100 Kg 級 〉

No	順位	学校名	氏名
1	大1	杵築	岩永修平
2	沖2	沖縄尚学	島袋祥汰
3	福2	大牟田	森勇也
4	佐1	佐賀北	山下大地
5	長1	五島	山本肇人
6	宮2	都城商業	山下晃治
7	鹿2	明桜館	徳田力也
8	熊1	東海大二	渡邊大樹

(第一試合場)

(第二試合場)



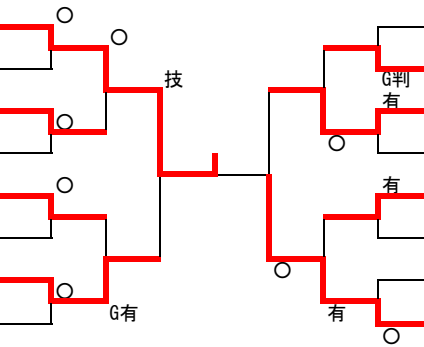
氏名	学校名	順位	No
比嘉健斗	沖縄尚学	沖1	9
若杉汰樹	長崎南山	長2	10
荒木大夢	鳥栖	佐2	11
渡辺悠真	延岡学園	宮1	12
甲斐田謙	西短大附	福1	13
近藤優勝	国東	大2	14
中道竜太	九州学院	熊2	15
下村柔悟	鹿児島情報	鹿1	16

〈 100 Kg 超級 〉

No	順位	学校名	氏名
1	沖1	沖縄尚学	神谷快
2	鹿2	鹿児島実業	上野公大
3	福2	福工大城東	宮本雅弘
4	長1	長崎日大	田崎拓也
5	宮1	宮崎日大	諸岡洋明
6	佐2	武雄	南川真輝
7	熊2	東海第二	佐藤天信
8	大1	国東	中島勇貴

(第一試合場)

(第二試合場)



氏名	学校名	順位	No
島本真志	九州学院	熊1	9
村井拓哉	長崎日大	長2	10
城間富玄	那覇西	沖2	11
田中力也	大牟田	福1	12
田中顕悟	佐賀北	佐1	13
児玉貢輔	延岡学園	宮2	14
首藤義輝	大分東明	大2	15
飛松直樹	鹿児島情報	鹿1	16

【女子個人戦】

< 4 8 Kg 級 >											
No	順位	学校名	氏名	(第三試合場)		(第四試合場)		氏名	学校名	順位	No
1	宮1	宮崎商業	山田 樹			横尾 美奈	佐賀商業	佐1	9		
2	大2	中津北	入江 美佳			外山 幸	宮崎商業	宮2	10		
3	熊2	阿蘇中央	杉本 祐海			松田 彩莉	沖縄尚学	沖2	11		
4	沖1	那覇西	下地 優香			阿部 まりな	国東	大1	12		
5	福1	南筑	松尾 美沙			深見 利佐子	佐世保西	長1	13		
6	長2	長崎明誠	光永 采世			道場 有希	れいめい	鹿2	14		
7	佐2	佐賀商業	長尾 祐希			杉本 美香	沖学園	福2	15		
8	鹿1	鹿児島南	井田 瑞穂			安達 沙織里	阿蘇中央	熊1	16		

< 5 2 Kg 級 >											
No	順位	学校名	氏名	(第三試合場)		(第四試合場)		氏名	学校名	順位	No
1	福1	敬愛	鷺崎 風歌			村田 ななみ	宮崎日大	宮1	9		
2	鹿2	鹿児島南	白澤 沙也加			柴田 葵	阿蘇中央	熊2	10		
3	佐2	佐賀商業	服部 彩希			小佐々 真優	長崎商業	長2	11		
4	沖1	沖縄尚学	大城 旭代			久下 真帆	鶴崎工業	大1	12		
5	熊1	阿蘇中央	飯塚 貴恵			深川 美潤	佐賀商業	佐1	13		
6	宮2	日南振徳	関屋 紀菜			牛方 ひかる	久留米商業	福2	14		
7	大2	柳ヶ浦	藤本 彩			平敷 唯	那覇西	沖2	15		
8	長1	長崎明誠	源城 なつき			田中美佳	明桜館	鹿1	16		

< 5 7 Kg 級 >											
No	順位	学校名	氏名	(第三試合場)		(第四試合場)		氏名	学校名	順位	No
1	福1	敬愛	芳田 司			岡村 舞子	鹿児島水産	鹿1	9		
2	熊2	阿蘇中央	矢吹 みずほ			田坂 冴	修猷館	福2	10		
3	鹿2	鳳凰	淵合 加奈子			戸梶 令理	長崎明誠	長2	11		
4	大1	柳ヶ浦	小倉 葉月			杉本 茉莉沙	沖縄尚学	沖1	12		
5	宮1	宮崎日大	入来 成美			池田 安里	佐賀商業	佐1	13		
6	佐2	小城	酒井 なつみ			田川 有紀	国東	大2	14		
7	沖2	那覇西	満名 玲奈			能智 亜衣美	宮崎日大	宮2	15		
8	長1	長崎商業	末永 桃子			向井 真琴	秀岳館	熊1	16		

< 6 3 Kg 級 >											
No	順位	学校名	氏名	(第三試合場)		(第四試合場)		氏名	学校名	順位	No
1	宮1	宮崎商業	松本 千奈津			亀井 咲希	大分西	大1	9		
2	沖2	那覇西	當間 美千佳			村上 あゆみ	小城	福2	10		
3	大2	柳ヶ浦	永松 未有			黒木 佳菜	宮崎商業	宮2	11		
4	福1	嘉穂	田中 若菜			篠原 千穂	小城	佐1	12		
5	鹿1	鹿児島南	神村 もも			山内 月	沖縄尚学	沖1	13		
6	佐2	佐賀農業	久保 ひかる			湯之上 歩惟	鹿児島南	鹿2	14		
7	長2	長崎日大	貝賀 和陽			宮本 優花	熊本西	熊2	15		
8	熊1	阿蘇中央	土井 雅子			郷原 莉菜	長崎商業	長1	16		

【女子個人戦】

< 70 Kg 級 >									
No	順位	学校名	氏名	(第三試合場)	(第四試合場)	氏名	学校名	順位	No
1	鹿1	鹿児島南	榎谷有里	○		岡田果穂	大分西	大1	9
2	福2	南筑	福嶋千夏			尾崎恵里奈	長崎女子	長2	10
3	沖2	沖縄尚学	宮平上			松尾巴	国分中央	鹿2	11
4	熊1	秀岳館	小松静香	○		板垣百波	宮崎日大	宮1	12
5	佐1	小城	永田睦		G有	島袋芳帆	沖縄尚学	沖1	13
6	宮2	宮崎商業	黒木梨菜	G技		西田愛里	龍谷	佐2	14
7	大2	柳ヶ浦	松本桐子		G判	田中沙也加	阿蘇中央	熊2	15
8	長1	長崎明誠	福添そのか	G有	G技	宇野友紀子	南筑	福1	16

< 78 Kg 級 >									
No	順位	学校名	氏名	(第三試合場)	(第四試合場)	氏名	学校名	順位	No
1	鹿1	鹿児島南	高山莉加	○		上村綾香	阿蘇中央	熊1	9
2	佐2	多久	早田紗耶可		G判	山田祐依	創成館	長2	10
3	福2	敬愛	西田未来	○		長倉裕香	宮崎商業	宮2	11
4	宮3	延岡工業	佐田美紀子			千葉鈴子	鶴崎工業	大1	12
5	長1	長崎明誠	加賀谷花野	有		石本真衣	鳥栖工業	佐1	13
6	大2	東九州龍谷	森本有莉奈			向高恵理菜	日南振徳	宮4	14
7	熊2	熊本西	入田美花子	G○		今田樹里香	出水中央	鹿2	15
8	宮1	宮崎日大	中村まどか	○		堀歩未	敬愛	福1	16

< 78 Kg 超級 >									
No	順位	学校名	氏名	(第三試合場)	(第四試合場)	氏名	学校名	順位	No
1	大1	柳ヶ浦	江口愛佳	○		畑村愛恵	敬愛	福1	9
2	福2	敬愛	岡史生	○		黒崎友理佳	波佐見	長2	10
3	鹿2	樟南第二	福留花恋			松本沙樹	宮崎日大	宮2	11
4	佐1	小城	辻村梨那	○		中川夢佳	出水中央	鹿1	12
5	宮1	宮崎日大	戸村井羅	有		照喜名あずさ	沖縄尚学	沖1	13
6	熊2	秀岳館	内村莉里花		G技	久多良木優美	大分西	大2	14
7	沖2	豊見城	金城真紀			山崎茉季	佐賀農業	佐2	15
8	長1	長崎明誠	泉田凜	○		田中飛鳥	阿蘇中央	熊3	16