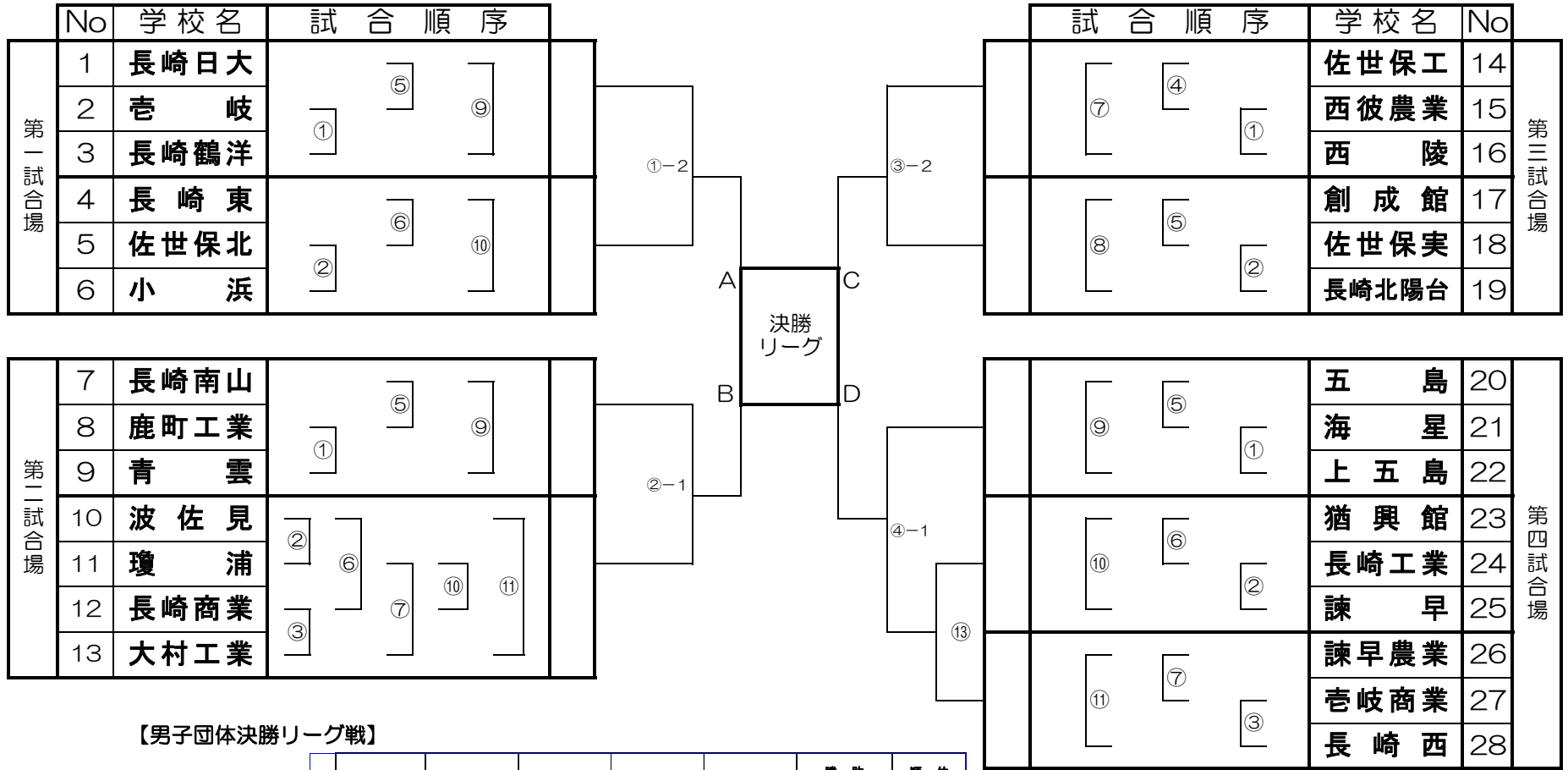


平成23年度長崎県高等学校新人体育大会柔道競技
【男子団体戦】

平成23年11月5日～11月6日（土日）佐世保市文化体育館



【男子団体決勝リーグ戦】

						勝・敗	順位
A							
B							
C							
D							

試合順	第1試合場	第3試合場
①	A-B	C-D
②	①AB勝-①CD負	①CD勝-①AB負
③	①AB勝-①CD勝	①AB負-①CD負

平成23年度長崎県高等学校新人体育大会柔道競技

【女子団体戦】

平成23年11月5日～11月6日（土日）佐世保市文化体育館

	No	学校名	試合順序
第一試合場	1	長崎明誠	④ ⑧ ⑫
	2	諫早	
	3	清峰	

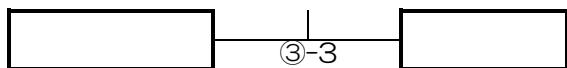
	No	学校名	試合順序
第一試合場	4	諫早農業	③ ⑦ ⑧ ⑪ ⑫
	5	西彼農業	
	6	波佐見	
	7	五島	

	試合順序	学校名	No
第三試合場	⑨ ⑥ ③	西陵	8
		佐世保南	9
		長崎商業	10

	試合順序	学校名	No
第四試合場	⑫ ⑧ ④	佐世保西	11
		長崎東	12
		長崎女子	13

①-1
①-3
③-1

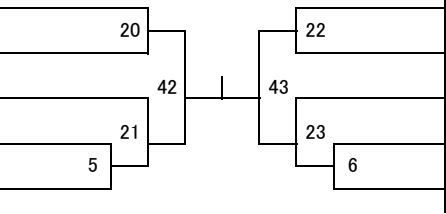
【女子団体決勝リーグ戦】



【女子 -48kg級】

【第一試合場】

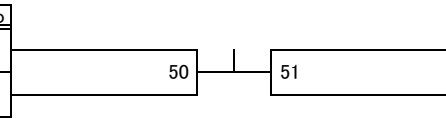
所 属 名	氏 名	No
佐世保西	荒 野 織 衣	1
佐世保南	吉 田 奈 央	2
長崎明誠	光 永 采 世	3
西 海	松 尾 智 耶 子	4
西 陵	若 杉 真 澄	5



No	氏 名	所 属 名
6	金 子 沙 希	西 陵
7	中 村 朱 里	長崎明誠
8	深 見 利 佐 子	佐世保西
9	林 田 紗 也 加	島原農業
10	中 川 智 絵	長崎鶴洋

【女子 -70kg級】

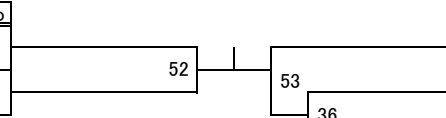
所 属 名	氏 名	No
長崎明誠	福 添 そ の か	1
長崎女子	鹿 摩 愛	2



No	氏 名	所 属 名
3	石 原 結 香	諫早農業
4	尾 崎 恵 里 奈	長崎女子

【女子 -78kg級】

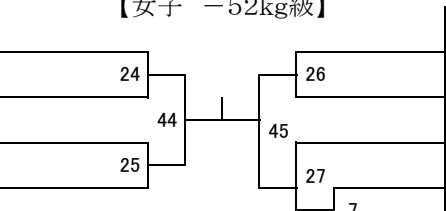
所 属 名	氏 名	No
創 成 館	山 田 祐 依	1
長崎商業	七 種 千 晶	2



No	氏 名	所 属 名
3	加 賀 谷 花 野	長崎明誠
4	山 口 紗 季	波 佐 見
5	中 野 有 紀	五 島

【女子 -52kg級】

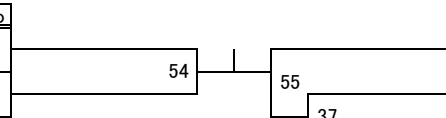
所 属 名	氏 名	No
長崎明誠	源 城 な つ き	1
北 陽 台	川 崎 優	2
諫早農業	永 田 央	3
長崎東	木 村 莉 子	4



No	氏 名	所 属 名
5	茂 山 花	清 峰
6	小 佐 々 真 優	長崎商業
7	古 賀 春 花	長崎明誠
8	村 上 礼 夏	長崎東
9	野 中 美 咲 希	諫 早

【女子 78kg超級】

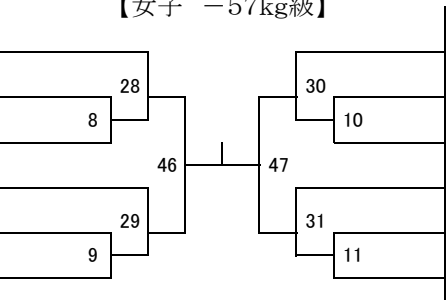
所 属 名	氏 名	No
長崎明誠	泉 田 凜	1
長崎女子	岡 部 明 日 美	2



No	氏 名	所 属 名
3	黒 崎 友 理 佳	波 佐 見
4	田 中 里 沙	長崎女子
5	荒 木 早 由 里	五 島

【女子 -57kg級】

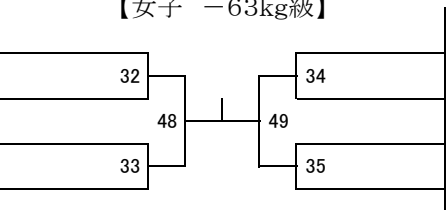
所 属 名	氏 名	No
長崎商業	末 永 桃 子	1
諫 早	長 尾 博 子	2
西彼農業	井 石 亜 友 美	3
波 佐 見	岳 野 祥 子	4
長崎明誠	林 田 夏 奈	5
佐世保南	松 永 加 菜	6



No	氏 名	所 属 名
7	林 田 千 佳 代	西 陵
8	松 本 菜 菜	長崎商業
9	宮 本 侑 佳	長崎女子
10	針 尾 紗 英	清 峰
11	山 下 道 和 子	五 島
12	戸 梶 令 理	長崎明誠

【女子 -63kg級】

所 属 名	氏 名	No
長崎商業	郷 原 莉 菜	1
西彼農業	早 瀬 明 美	2
佐世保南	吉 田 百 夏	3
大 村	柄 本 和 実	4

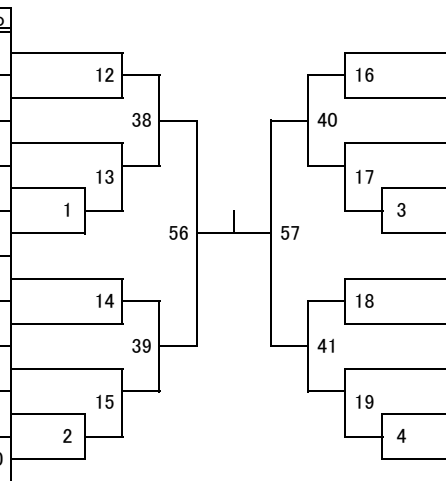


No	氏 名	所 属 名
5	貝 賀 和 陽	長崎日大
6	田 中 穂 乃 香	西彼農業
7	大 串 悠	北 陽 台
8	松 口 友 生	猶 興 館

【男子 -90kg級】

【第一試合場】

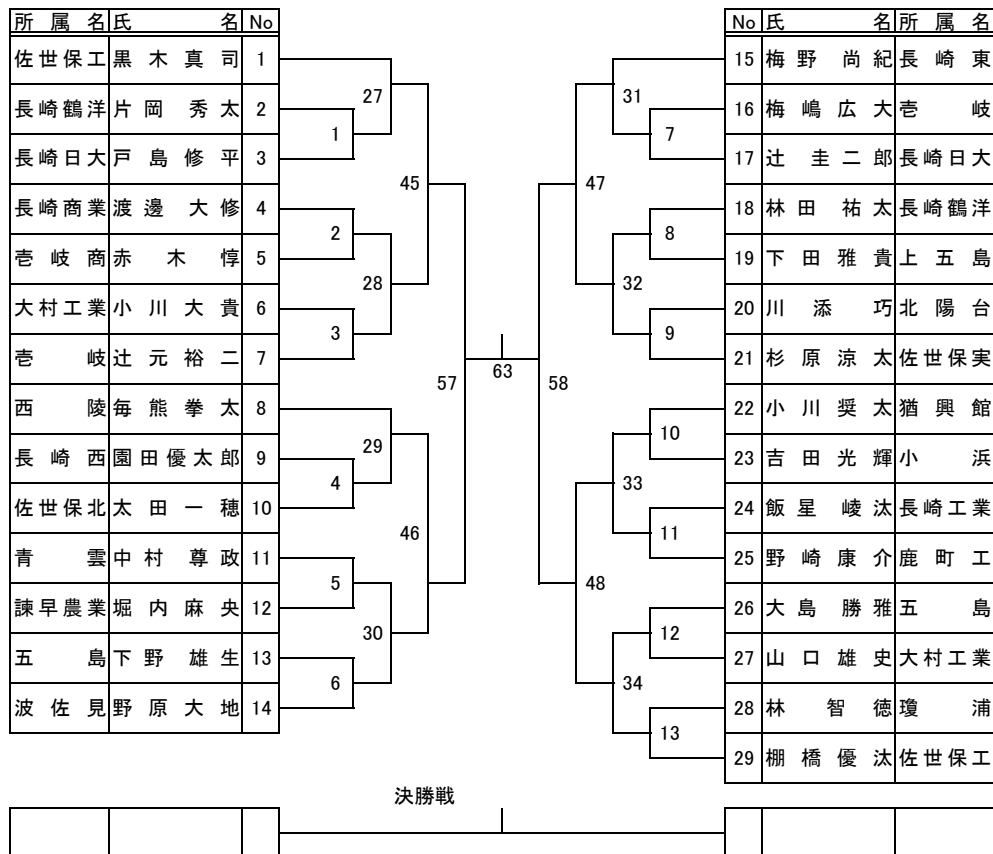
所 属 名	氏 名	No
長崎日大	杉 山 拓 海	1
北 陽 台	大 木 駿 一	2
吉 岐	高 田 祥 鳳	3
創 成 館	草 場 翔 大	4
長崎東	美 坐 隼 人	5
長崎南山	斗 石 凜 太 郎	6
諫早農業	村 山 友 基	7
小 浜	宅 島 主 税	8
鹿 町 工	樫 山 聖 平	9
瓊 浦	本 川 佑 介	10



No	氏 名	所 属 名
11	山 口 智 広	長崎南山
12	山 口 琢 磨	創 成 館
13	荒 木 雄 造	小 浜
14	山 口 裕 太 郎	上 五 島
15	伊 藤 大 志	長崎鶴洋
16	北 原 崇 嗣	佐世保工
17	寺 田 颯 志	長崎南山
18	井 手 瑛 太	長崎東
19	岡 崎 敬 徳	創 成 館
20	大 塚 友 太	海 星

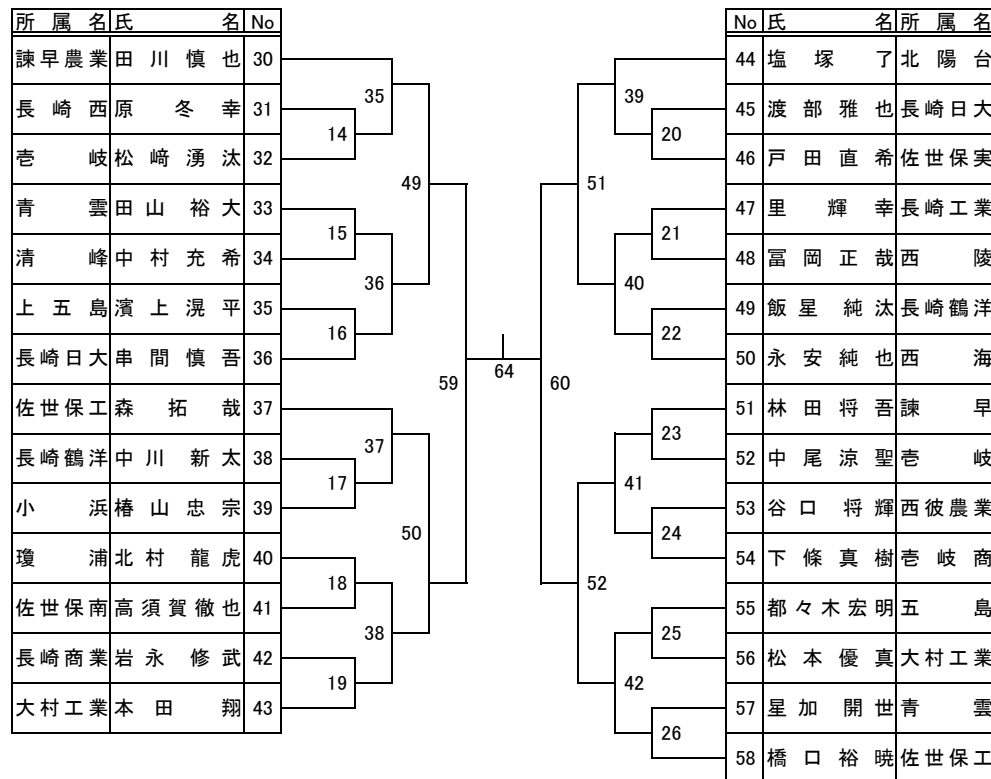
【男子 -60kg級 No1】

【第二試合場】



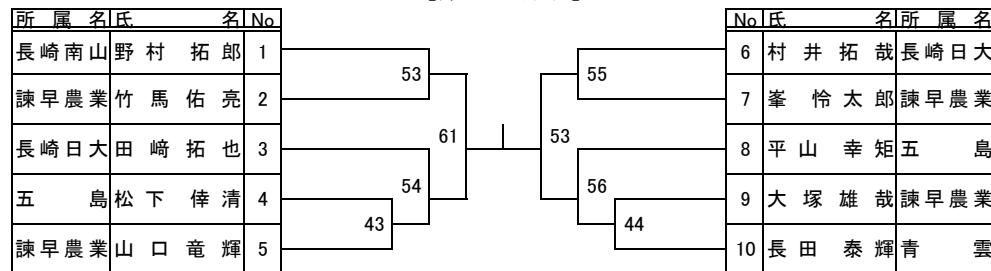
【男子 -60kg級 No2】

【第二試合場】



【男子 100kg超級】

【第二試合場】



【男子 -66kg級】
【第三試合場】

所 属 名 氏	名	No
長崎日大	本 田 拓 也	1
長崎鶴洋	矢 田 嘉 樹	2
沓 岐	崎 長 京 平	3
海 星	濱 口 海 斗	4
青 雲	神 尾 啓	5
小 浜	井 関 義 基	6
長崎南山	瀬 戸 脇 航	7
西 海	安 東 佑 樹	8
諫早農業	杉 山 一 貴	9
佐世保実	大 川 洋 祐	10
長崎工業	尾 川 太 一	11
創成館	鴨 川 愛 央	12
佐世保西	西 岳 仁 貴	13
長崎工業	内 野 進	14
大村工業	高 野 幹 太	15
瓊 浦	山 口 勇 太	16
西彼農業	武 藤 潤	17
佐世保北	山 浦 海 里	18
諫早農業	金 子 涼 太	19
長崎南山	宮 崎 賢 哉	20
佐世保南	松 本 龍	21
西 陵	野 間 太 一 郎	22
青 雲	齋 藤 陽 介	23
沓 岐 商	松 島 寿 弥	24

No	氏 名	所 属 名
25	岸 本 優 三 瓊	浦
26	吉 本 浩 喜	国 見
27	吉 永 明 斗	佐世保実
28	三ヶ尻 遼平	北 陽 台
29	田 島 翔	大村工業
30	吉 永 雄 輝	猶 興 館
31	飛 田 翔 波	佐 見
32	亀 田 翔 太	長崎商業
33	秋 島 涼	諫早農業
34	松 本 真	西彼農業
35	里 慶 晃	長崎工業
36	山 川 太 地	沓 岐 商
37	柳 迫 和 徳	諫 早
38	宮 本 大 樹	五 島
39	稲 葉 孝 広	佐世保実
40	板 東 太 郎	青 雲
41	高 木 大 樹	大村工業
42	横 山 将 彬	沓 岐 商
43	金 石 武 将	波 佐 見
44	堀 遼 太	長崎西
45	富 永 久	創成館
46	西 壮 風	長崎南山
47	福 井 智 成	西 陵
48	篠 塚 健 太 郎	瓊 浦
49	川 添 宗 和	沓 岐

【男子 -100kg級】
【第三試合場】

所 属 名 氏	名	No
佐世保工	山 下 一 丸	1
海 星	本 村 匡	2
五 島	西 野 良 紀	3
長崎日大	中 尾 友 紀	4
長崎南山	若 杉 汰 樹	5
沓 岐 商	小 嶋 翔 一	6
創成館	田 中 潤 一 郎	7
五 島	川 崎 寛 明	8
長崎鶴洋	竹 田 鷹	9

No	氏 名	所 属 名
10	岩 永 康 佑	長崎日大
11	出 口 拓 弥	瓊 浦
12	武 村 翔 太	沓 岐 商
13	木 下 雅 俊	創成館
14	山 本 肇 人	五 島
15	山 川 竜 平	沓 岐 商
16	永 田 将 憲	佐世保工
17	松 尾 拓 郎	創成館
18	峰 庄 吾	海 星

【男子 -73kg級】

【第四試合場】

所属名	氏名	No	No	氏名	所属名
長崎南山	川下 寛斗	1	22	石田十有人	猶興館
鎮西学院	中村 倭斗	2	23	山下 将貴	北陽台
長崎工業	田島 康気	3	24	鈴木 習平	長崎南山
清 峰	久原 奨大	4	25	田 渕 健太	大村工業
長崎西	高木 康弘	5	26	徳田 哲聖	長崎工業
大村工業	高見 将寛	6	27	常光 兼人	佐世保北
西彼農業	荒木 文雄	7	28	南 幸 太	瓊 浦
佐世保実	渡 邊 勝太	8	29	村 上 祐紀	諫早農業
長崎鶴洋	浦越 勝大	9	30	山口 賢太	西彼農業
瓊 浦	高木 仁	10	31	出 水 友哉	長崎日大
創成館	橋本 樹	11	32	塩 塚 高史	青 雲
長崎日大	芳野 涉	12	33	片岡敬志郎	長崎西
瓊 浦	朝倉 裕貴	13	34	西 本 護	波佐見
長崎東	小島 航平	14	35	駒澤 雅也	青 雲
波佐見	山口 航平	15	36	奥野 晋平	鎮西学院
北陽台	大串 涉	16	37	堀 史 典	瓊 浦
梶 岐	長岡 聖剣	17	38	藤田 道大	西 陵
小 浜	草野 健太郎	18	39	大野 瑠	西彼農業
青 雲	豊田 高明	19	40	赤木 柊威	鹿町工
五 島	柳野 文哉	20	41	出口 健多	長崎東
諫早農業	木戸 洸利	21	42	佐々木 裕一	長崎南山
			43	鶴田 和也	大村工業

【男子 -81kg級】

【第四試合場】

所属名	氏名	No	No	氏名	所属名
長崎南山	山本浩之助	1	14	西江 一貴	長崎日大
大村工業	荒木 崇意	2	15	川村 久也	五 島
北陽台	徳永 勝也	3	16	森田 涼介	諫早農業
西 海	村上 大和	4	17	藤原 拓也	長崎東
長崎東	高平 淳貴	5	18	中村 優太	長崎南山
長崎日大	阿比留隆嘉	6	19	山尾 隆太	創成館
鹿町工	近藤 龍太	7	20	祝 貴 之	五 島
五 島	田口 元貴	8	21	原野 裕生	大村工業
長崎西	田中 智基	9	22	大山 直樹	長崎工業
諫早農業	鶴田 晟樹	10	23	内堀 雄太	鹿町工
海 星	山浦 陽介	11	24	山崎 元仁	青 雲
瓊 浦	宮崎 彬充	12	25	末永 健志	創成館
創成館	上原 巧	13	26	松尾 樹	瓊 浦