

# 平成23年度長崎県高等学校新人体育大会柔道競技入賞一覧

日時 平成23年11月5日～11月6日(土日)

場所 佐世保市体育文化館

## 【男子】

団体	第一位	第二位	第三位	第三位
	長崎南山	長崎日大	五島	創成館
個人	第一位	第二位	第三位	第三位
60Kg級	梅野 尚紀 長崎東	林田将吾 諫早	毎熊拳太 西陵	串間慎吾 長崎日大
66Kg級	柳迫和徳 諫早	本田拓也 長崎日大	岸本 優三 瓊浦	金子涼太 諫早農業
73Kg級	芳野 渉 長崎日大	出口 健多 長崎東	川下 寛斗 長崎南山	出水友哉 長崎日大
81Kg級	藤原 拓也 長崎東	山本浩之助 長崎南山	祝 貴之 五島	田口 元貴 五島
90Kg級	杉山 拓海 長崎日大	山口 智広 長崎南山	宅島 主税 小浜	井手 瑛太 長崎東
100Kg級	山本 肇人 五島	若杉 汰樹 長崎南山	岩永康佑 長崎日大	西野 良紀 五島
100Kg 超級	田崎拓也 長崎日大	村井拓哉 長崎日大	竹馬佑亮 諫早農業	平山 幸矩 五島

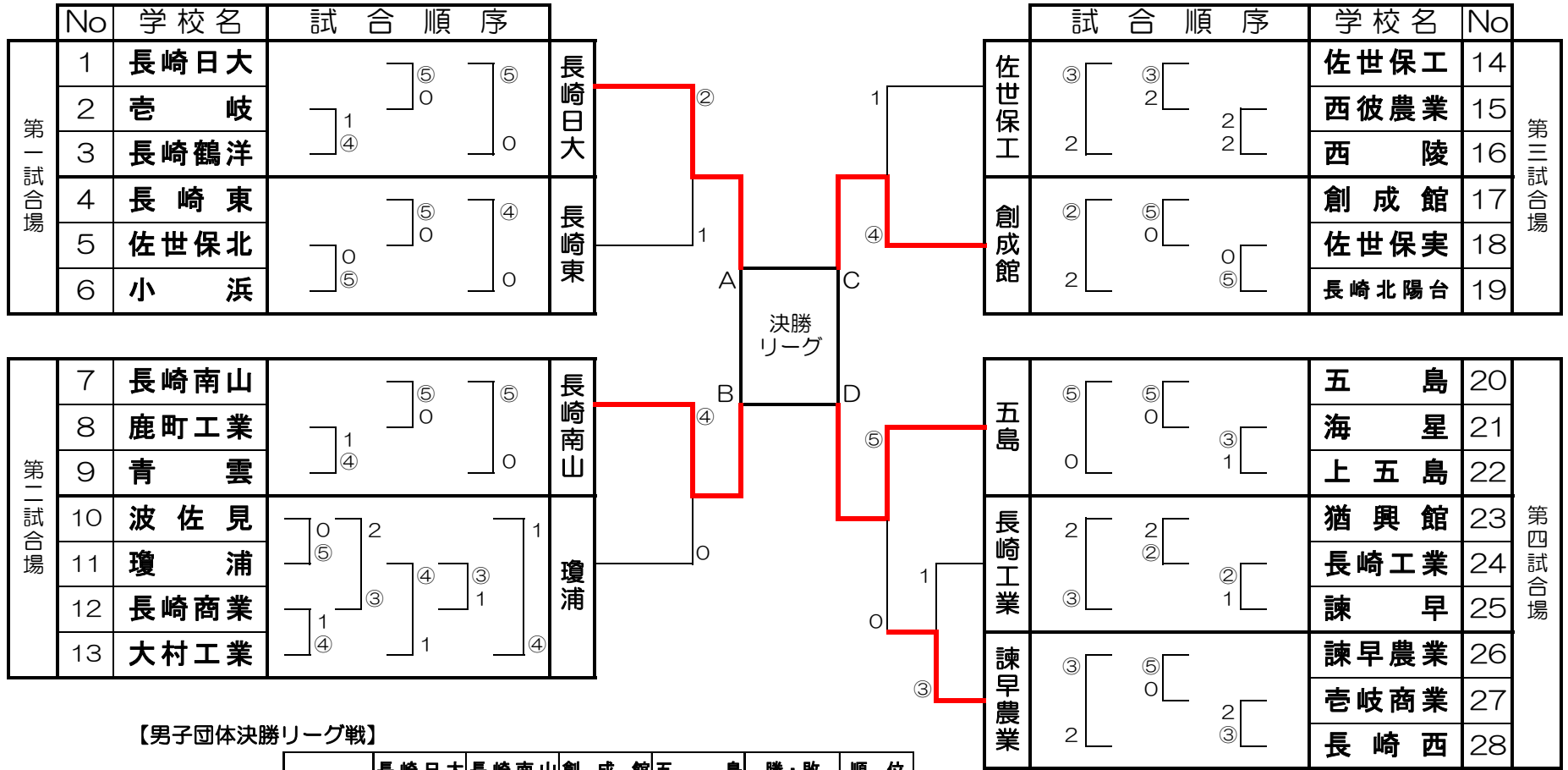
## 【女子】

団体	第一位	第二位	第三位	第三位
	長崎明誠	長崎女子	長崎商業	波佐見
個人	第一位	第二位	第三位	第三位
48Kg級	深見 利佐子 佐世保西	光永 采世 長崎明誠	金子 沙希 西陵	荒野織衣 佐世保西
52Kg級	源城 なつき 長崎明誠	小佐々 真澄 長崎商業	永田 央 諫早農業	古賀 春花 長崎明誠
57Kg級	末永 桃子 長崎商業	戸梶 令理 長崎明誠	林田 夏奈 長崎明誠	宮本 侑佳 長崎女子
63Kg級	郷原 莉菜 長崎商業	貝賀 和陽 長崎日大	柄本 和美 大村	大串 悠 長崎北陽台
70Kg級	福添 そのか 長崎明誠	尾崎 恵里奈 長崎女子	鹿摩 愛 長崎女子	石原 結香 諫早農業
78Kg級	加賀谷 花野 長崎明誠	山田 祐依 創成館	山口 紗季 波佐見	七種 千晶 長崎商業
78Kg 超級	泉田 凜 長崎明誠	黒崎 友理佳 波佐見	岡部 明日美 長崎女子	田中 里沙 長崎女子

団体(男子上位4チーム、女子上位3チーム)、個人男女各階級2位までは九州新人大会(11/19,20宮崎県宮崎市)の出場権を得た。

平成23年度長崎県高等学校新人体育大会柔道競技  
【男子団体戦】

平成23年11月5日～11月6日(土日) 佐世保市文化体育館



【男子団体決勝リーグ戦】

	長崎日大	長崎南山	創成館	五島	勝・敗	順位
A 長崎日大	-	△	④	②	2勝1敗	2位
B 長崎南山	③	-	⑤	④	3勝0敗	1位
C 創成館	△	△	-	△	0勝3敗	4位
D 五島	△	△	⑤	-	1勝2敗	3位

試合順	第1試合場	第3試合場
①	A-B	C-D
②	①AB勝-①CD負	①CD勝-①AB負
③	①AB勝-①CD勝	①AB負-①CD負

# 平成23年度長崎県高等学校新人体育大会柔道競技

## 【女子団体戦】

平成23年11月5日～11月6日（土日）佐世保市文化体育館

	No	学校名	試合順序	
第一試合場	1	長崎明誠		長崎明誠
	2	諫早		
	3	清峰		

	試合順序	学校名	No	
長崎商業		西陵	8	第三試合場
		佐世保南	9	
		長崎商業	10	

	No	学校名	試合順序	
第一試合場	4	諫早農業		波佐見
	5	西彼農業		
	6	波佐見		
	7	五島		

	試合順序	学校名	No	
長崎女子		佐世保西	11	第四試合場
		長崎東	12	
		長崎女子	13	

### 【女子団体3位決定戦】



【女子 -48kg級】

【第一試合場】

所 属 名	氏 名	No
佐世保西	荒 野 織 衣	1
佐世保南	吉 田 奈 央	2
長崎明誠	光 永 采 世	3
<del>西 海</del>	<del>松 尾 智 耶 子</del>	<del>4</del>
西 陵	若 杉 真 澄	5

No	氏 名	所 属 名
6	金 子 沙 希	西 陵
7	中 村 朱 里	長崎明誠
8	深 見 利 佐 子	佐世保西
9	林 田 紗 也 加	島原農業
10	中 川 智 絵	長崎鶴洋

【女子 -70kg級】

所 属 名	氏 名	No
長崎明誠	福 添 その か	1
長崎女子	鹿 摩 愛	2

No	氏 名	所 属 名
3	石 原 結 香	諫早農業
4	尾 崎 恵 里 奈	長崎女子

【女子 -78kg級】

所 属 名	氏 名	No
創成館	山 田 祐 依	1
長崎商業	七 種 千 晶	2

No	氏 名	所 属 名
3	加 賀 谷 花 野	長崎明誠
4	山 口 紗 季	波 佐 見
5	中 野 有 紀	五 島

【女子 -52kg級】

所 属 名	氏 名	No
長崎明誠	源 城 な つ き	1
北 陽 台	川 崎 優	2
諫早農業	永 田 央	3
長崎東	木 村 莉 子	4

No	氏 名	所 属 名
5	茂 山 花 清	峰
6	小 佐 々 真 優	長崎商業
7	古 賀 春 花	長崎明誠
8	村 上 礼 夏	長崎東
9	野 中 美 咲 希	諫 早

【女子 78kg超級】

所 属 名	氏 名	No
長崎明誠	泉 田 凜	1
長崎女子	岡 部 明 日 美	2

No	氏 名	所 属 名
3	黒 崎 友 理 佳	波 佐 見
4	田 中 里 沙	長崎女子
5	荒 木 早 由 里	五 島

【女子 -57kg級】

所 属 名	氏 名	No
長崎商業	末 永 桃 子	1
諫 早	長 尾 博 子	2
西彼農業	井 石 亜 友 美	3
波 佐 見	岳 野 祥 子	4
長崎明誠	林 田 夏 奈	5
佐世保南	松 永 加 菜	6

No	氏 名	所 属 名
7	林 田 千 佳 代	西 陵
<del>8</del>	<del>松 本 菜 菜</del>	<del>長崎商業</del>
9	宮 本 侑 佳	長崎女子
10	針 尾 紗 英	清 峰
11	山 下 道 和 子	五 島
12	戸 梶 令 理	長崎明誠

【男子 -90kg級】

【第一試合場】

所 属 名	氏 名	No
長崎日大	杉 山 拓 海	1
北 陽 台	大 木 駿 一	2
壱 岐	高 田 祥 鳳	3
創成館	草 場 翔 大	4
長崎東	美 坐 隼 人	5
長崎南山	斗 石 凜 太 郎	6
諫早農業	村 山 友 基	7
小 浜	宅 島 主 税	8
鹿 町 工	樫 山 聖 平	9
瓊 浦	本 川 佑 介	10

No	氏 名	所 属 名
11	山 口 智 広	長崎南山
12	山 口 琢 磨	創成館
13	荒 木 雄 造	小 浜
14	山 口 裕 太 郎	上 五 島
15	伊 藤 大 志	長崎鶴洋
16	北 原 崇 嗣	佐世保工
17	寺 田 颯 志	長崎南山
18	井 手 瑛 太	長崎東
19	岡 崎 敬 徳	創成館
<del>20</del>	<del>大 塚 友 太 海</del>	<del>星</del>

【女子 -63kg級】

所 属 名	氏 名	No
長崎商業	郷 原 莉 菜	1
西彼農業	早 瀬 明 美	2
佐世保南	吉 田 百 夏	3
大 村	柄 本 和 実	4

No	氏 名	所 属 名
5	貝 賀 和 陽	長崎日大
6	田 中 穂 乃 香	西彼農業
7	大 串 悠	北 陽 台
8	松 口 友 生	猶 興 館

【男子 -60kg級 No1】

【第二試合場】

所属名	氏名	No	No	氏名	所属名
佐世保工	黒木真司	1	15	梅野尚紀	長崎東
長崎鶴洋	片岡秀太	2	16	梅嶋広大	苓岐
長崎日大	戸島修平	3	17	辻圭二郎	長崎日大
長崎商業	渡邊大修	4	18	林田祐太	長崎鶴洋
苓岐商	赤木惇	5	19	下田雅貴	上五島
大村工業	小川大貴	6	20	川添巧	北陽台
苓岐	辻元裕二	7	21	<del>杉原涼大</del>	<del>佐世保工</del>
西陵	毎熊拳太	8	22	小川奨太	猶興館
長崎西園	園田優太郎	9	23	吉田光輝	小浜
佐世保北太	田一穂	10	24	飯星峻汰	長崎工業
青雲	中村尊政	11	25	野崎康介	鹿町工
諫早農業	堀内麻央	12	26	<del>大島勝雅</del>	<del>五島</del>
五島	下野雄生	13	27	山口雄史	大村工業
<del>波佐見</del>	<del>野原大地</del>	<del>14</del>	28	林智徳	瓊浦
			29	棚橋優汰	佐世保工

決勝戦

長崎東	梅野尚紀	林田将吾	諫早
-----	------	------	----

【男子 -60kg級 No2】

【第二試合場】

所属名	氏名	No	No	氏名	所属名
諫早農業	田川慎也	30	44	塩塚了	北陽台
<del>長崎西原</del>	<del>冬幸</del>	<del>31</del>	45	渡部雅也	長崎日大
苓岐	松崎湧汰	32	46	戸田直希	佐世保工
青雲	田山裕大	33	47	里輝幸	長崎工業
清峰	中村充希	34	48	富岡正哉	西陵
上五島	濱上滉平	35	49	飯星純汰	長崎鶴洋
長崎日大	串間慎吾	36	50	永安純也	西海
佐世保工	森拓哉	37	51	林田将吾	諫早
長崎鶴洋	中川新太	38	52	中尾涼聖	苓岐
小浜	椿山忠宗	39	53	谷口将輝	西彼農業
瓊浦	北村龍虎	40	54	下條真樹	苓岐商
佐世保南	高須賀徹也	41	55	<del>都立本宗明</del>	<del>五島</del>
長崎商業	岩永修武	42	56	松本優真	大村工業
<del>大村工業</del>	<del>本田翔</del>	<del>43</del>	57	星加開世	青雲
			58	橋口裕暁	佐世保工

【男子 100kg超級】

【第二試合場】

所属名	氏名	No	No	氏名	所属名
<del>長崎南山</del>	<del>野村拓郎</del>	<del>1</del>	6	村井拓哉	長崎日大
諫早農業	竹馬佑亮	2	7	峯怜太郎	諫早農業
長崎日大	田崎拓也	3	8	平山幸矩	五島
五島	松下倭清	4	9	<del>大塚雄哉</del>	<del>諫早農業</del>
諫早農業	山口竜輝	5	10	<del>長田泰輝</del>	<del>青雲</del>

【男子 -66kg級】  
【第三試合場】

所属名氏	名	No	No	氏	名	所属名
長崎日大	本 田 拓 也	1	25	岸 本 優 三 瓊	浦	浦
長崎鶴洋	矢 田 嘉 樹	2	26	吉 本 浩 喜	国	見
沓 岐	崎 長 京 平	3	27	吉 永 明 斗	佐世保	実
<del>海 星</del>	<del>濱 口 海 斗</del>	<del>4</del>	28	三ヶ尻 遼平	北 陽	台
青 雲	神 尾 啓	5	29	田 島 翔	大村工業	
小 浜	井 関 義 基	6	30	吉 永 雄 輝	猶 興 館	
長崎南山	瀬 戸 脇 航	7	31	飛 田 翔	波 佐 見	
西 海	安 東 佑 樹	8	32	亀 田 翔 太	長崎商業	
諫早農業	杉 山 一 貴	9	33	秋 島 涼	諫早農業	
佐世保実	大 川 洋 祐	10	34	松 本 真	西彼農業	
<del>長崎工業</del>	<del>尾 川 大</del>	<del>11</del>	35	里 慶 晃	長崎工業	
創成館	鴨 川 愛 央	12	36	山 川 太 地	沓 岐 商	
佐世保西	西 岳 仁 貴	13	37	柳 迫 和 徳	諫 早	
長崎工業	内 野 進	14	38	宮 本 大 樹	五 島	
大村工業	高 野 幹 太	15	39	稲 葉 孝 広	佐世保実	
瓊 浦	山 口 勇 太	16	40	板 東 太 郎	青 雲	
西彼農業	武 藤 潤	17	41	高 木 大 樹	大村工業	
佐世保北	山 浦 海 里	18	42	横 山 将 彬	沓 岐 商	
諫早農業	金 子 涼 太	19	43	金 石 武 将	波 佐 見	
長崎南山	宮 崎 賢 哉	20	44	堀 遼 太	長崎西	
佐世保南	松 本 龍	21	45	富 永 久	創成館	
西 陵	野 間 太 一 郎	22	46	西 壮 風	長崎南山	
青 雲	齋 藤 陽 介	23	47	福 井 智 成	西 陵	
沓 岐 商	松 島 寿 弥	24	48	篠 塚 健 太 郎	瓊 浦	
			49	川 添 宗 和	沓 岐	

【男子 -100kg級】  
【第三試合場】

所属名氏	名	No	No	氏	名	所属名
佐世保工	山 下 一 丸	1	10	岩 永 康 佑	長崎日大	
海 星	本 村 匡	2	11	出 口 拓 弥	瓊 浦	
五 島	西 野 良 紀	3	12	武 村 翔 太	沓 岐 商	
長崎日大	中 尾 友 紀	4	13	木 下 雅 俊	創成館	
長崎南山	若 杉 汰 樹	5	14	山 本 肇 人	五 島	
沓 岐 商	小 嶋 翔 一	6	15	山 川 竜 平	沓 岐 商	
創成館	田 中 潤 一 郎	7	16	永 田 将 憲	佐世保工	
五 島	川 崎 寛 明	8	17	松 尾 拓 郎	創成館	
長崎鶴洋	竹 田 鷹	9	18	峰 庄 吾	海 星	

【男子 -73kg級】

【第四試合場】

所属名	氏名	No	No	氏名	所属名
長崎南山	川下 寛斗	1	22	石田十有人	猶興館
鎮西学院	中村 倭斗	2	23	山下 将貴	北陽台
長崎工業	田島 康気	3	24	鈴木 習平	長崎南山
清 峰	久原 奨大	4	25	田 淵 健太	大村工業
長崎西	高木 康弘	5	26	徳田 哲聖	長崎工業
大村工業	高見 将寛	6	27	常光 兼人	佐世保北
西彼農業	荒木 文雄	7	28	南 幸太	瓊 浦
佐世保実	渡邊 勝太	8	29	村上 祐紀	諫早農業
長崎鶴洋	浦越 勝大	9	30	山口 賢太	西彼農業
<del>瓊 浦 高木 仁</del>	<del>10</del>		31	出水 友哉	長崎日大
<del>創成館 橋本 樹</del>	<del>11</del>		32	塩塚 高史	青 雲
長崎日大	芳野 渉	12	33	片岡敬志郎	長崎西
瓊 浦	朝倉 裕貴	13	34	西 本 護	波佐見
長崎東	小島 航平	14	35	駒澤 雅也	青 雲
波佐見	山口 航平	15	36	奥野 晋平	鎮西学院
北陽台	大串 渉	16	37	堀 史典	瓊 浦
杏 岐	長岡 聖剣	17	38	藤田 道大	西 陵
小 浜	草野 健太郎	18	39	大野 瑠	西彼農業
青 雲	豊田 高明	19	40	赤木 柊威	鹿町工
五 島	柳野 文哉	20	41	出口 健多	長崎東
諫早農業	木戸 洸利	21	42	佐々木 裕一	長崎南山
			43	鶴田 和也	大村工業

【男子 -81kg級】

【第四試合場】

所属名	氏名	No	No	氏名	所属名
長崎南山	山本浩之助	1	14	西江 一貴	長崎日大
大村工業	荒木 崇意	2	15	川村 久也	五 島
北陽台	徳永 勝也	3	16	森田 涼介	諫早農業
西 海	村上 大和	4	17	藤原 拓也	長崎東
長崎東	高平 淳貴	5	18	中村 優太	長崎南山
長崎日大	阿比留隆嘉	6	19	山尾 隆太	創成館
鹿町工	近藤 龍太	7	20	祝 貴之	五 島
五 島	田口 元貴	8	21	原野 裕生	大村工業
長崎西	田中 智基	9	<del>22</del>	<del>大山 直樹</del>	<del>長崎工業</del>
諫早農業	鶴田 晟樹	10	23	内堀 雄太	鹿町工
海 星	山浦 陽介	11	24	山崎 元仁	青 雲
瓊 浦	宮崎 彬充	12	25	末永 健志	創成館
創成館	上原 巧	13	26	松尾 樹	瓊 浦