



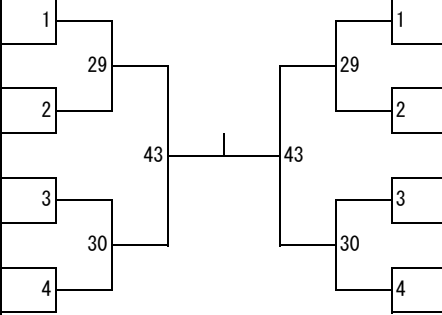
# 【男子個人戦】

## 〈 6 0 Kg 級 〉

No	順位	学校名	氏名
1	大1	杵 築	高木 勇之介
2	佐2	佐賀商業	脇内 銀志郎
3	沖2	沖縄尚学	照屋 清太
4	長1	長崎日大	藤本 征晃
5	熊1	鎮 西	山崎 奨太
6	福2	久留米商業	柴田 峻輔
7	鹿2	鹿児島情報	米 永源
8	宮1	宮崎日大	柏田 理貴

### 第1試合場

### 第2試合場



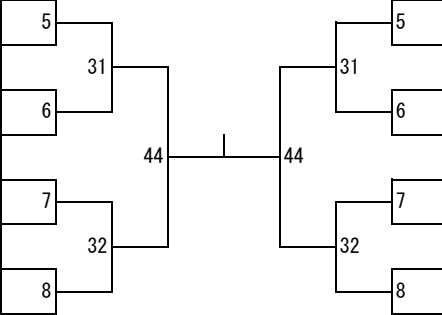
氏名	学校名	順位	No
上原 貴哉	沖縄尚学	沖1	9
宮田 雄基	小林西	宮2	10
福本 翔平	西 陵	長2	11
鷲崎 勇星	大牟田	福1	12
角町 貴則	佐賀商業	佐1	13
立山 宗一郎	鎮 西	熊2	14
永松 大貴	柳ヶ浦	大2	15
小野 将知	鹿児島情報	鹿1	16

## 〈 6 6 Kg 級 〉

No	順位	学校名	氏名
1	鹿1	鹿児島情報	豎 山 将
2	佐2	鳥栖工業	牛島 大地
3	福2	久留米商業	田中 佑季
4	大1	高 田	植木 幸
5	沖1	沖縄尚学	宮成 佑典
6	熊2	八 代	山田 智大
7	長2	長崎日大	本田 拓也
8	宮1	都城商業	高島 賢佑

### 第1試合場

### 第2試合場



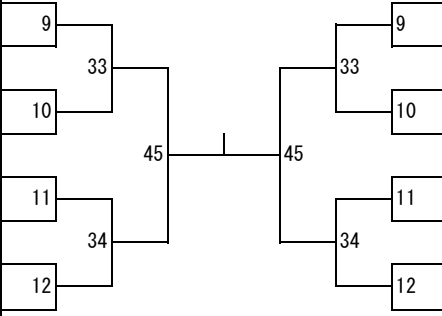
氏名	学校名	順位	No
青木 祐也	長崎日大	長1	9
首藤 学	野 津	大2	10
堀 慎之介	小林西	宮2	11
佐保 慶多	九州学院	熊1	12
相川 将	塩田工業	佐1	13
大城 光平	読 谷	沖2	14
黒葛野 大輝	鹿児島情報	鹿2	15
仁田 隆一	大牟田	福1	16

## 〈 7 3 Kg 級 〉

No	順位	学校名	氏名
1	宮1	宮崎日大	永松 恭
2	福2	福大大濠	林 和 則
3	長2	長崎日大	芳野 涉
4	佐1	佐賀商業	角町 秀貴
5	鹿1	鹿児島情報	近藤 航牙
6	大2	大分豊府	岡松 貴之
7	熊2	鎮 西	前田 忠昭
8	沖1	沖縄尚学	崎原 徳展

### 第1試合場

### 第2試合場



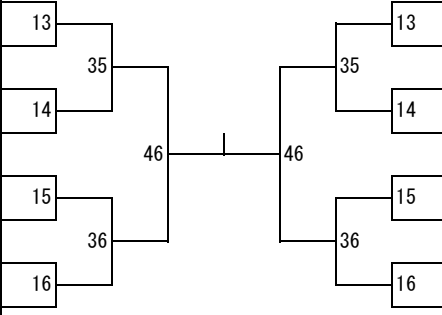
氏名	学校名	順位	No
森 雅 頭	九州学院	熊1	9
土井 康孝	小 城	佐2	10
新里 弘貴	沖縄尚学	沖2	11
杉下 健	国 東	大1	12
松尾 裕	長崎南山	長1	13
深瀬 雅樹	延岡学園	宮2	14
寺前 貴道	鹿児島情報	鹿2	15
小安 純也	沖学園	福1	16

## 〈 8 1 Kg 級 〉

No	順位	学校名	氏名
1	福1	東海大五	中園 史寛
2	鹿2	明桜館	盛田 勝義
3	長2	長崎東	藤田 航介
4	大1	杵 築	安部 祥央
5	熊1	鹿 本	船津 功貴
6	宮2	宮崎工業	松元 祥也
7	沖2	沖縄尚学	古市 辰将
8	佐1	佐賀工業	北島 敬介

### 第1試合場

### 第2試合場



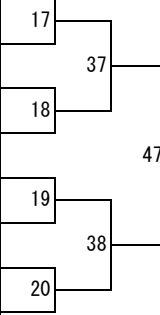
氏名	学校名	順位	No
山平 健司	鹿児島情報	鹿1	9
堤 武文	西短大附	福2	10
武田 大毅	鹿 本	熊2	11
平良 隼人	沖縄尚学	沖1	12
新島 毅之	延岡学園	宮1	13
大野 孝郎	国 東	大2	14
宮崎 雅也	小 城	佐2	15
永瀬 貴規	長崎日大	長1	16

# 【男子個人戦】

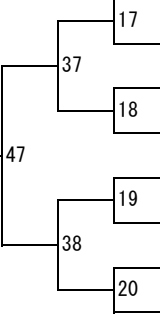
## 〈 90 Kg 級 〉

No	順位	学校名	氏名
1	沖1	沖縄尚学	前原 信義
2	宮2	鵬 翔	井上 聖崇
3	熊2	東海大二	崎野 蓮輝
4	大1	大分東明	渡辺 康介
5	福1	嘉 穂	服部 元気
6	佐2	佐賀商業	樋口 大樹
7	長2	五 島	眞弓 善哉
8	鹿1	鹿児島工業	保池 泰成

### 第1試合場



### 第2試合場

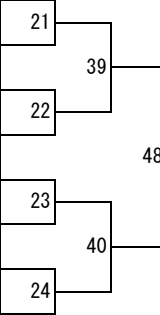


氏名	学校名	順位	No
後藤 将志	延岡学園	宮1	9
竹下 恭平	明桜館	鹿2	10
川口 湧豊	那覇西	沖2	11
杉山 拓海	長崎日大	長1	12
田中 鉄大	開 新	熊1	13
進藤 一馬	福岡工業	福2	14
佐藤 翔平	杵 築	大2	15
古賀 寛明	佐賀北	佐1	16

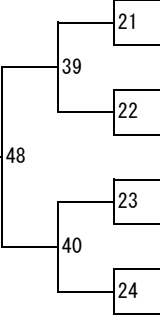
## 〈 100 Kg 級 〉

No	順位	学校名	氏名
1	宮1	宮崎工業	西畑 敬士郎
2	福2	福大大濠	荒木 昌利
3	長2	瓊 浦	飯星 宏大
4	佐1	塩田工業	糸山 健太
5	沖1	那覇西	上原 有人
6	大2	国 東	山田 恵介
7	熊2	鎮 西	渡邊 竜一
8	鹿1	鹿屋工業	六反田 瑛

### 第1試合場



### 第2試合場

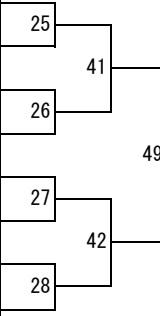


氏名	学校名	順位	No
渡邊 大樹	東海大二	熊1	9
波平 拓也	那覇西	沖2	10
濱崎 真樹郎	宮崎日大	宮2	11
岩永 修平	杵 築	大1	12
那須 喜樹	東海大五	福1	13
樋渡 健市	伊万里商業	佐2	14
木佐 貴聡	鹿児島商業	鹿2	15
出口 敬	五 島	長1	16

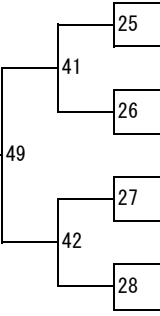
## 〈 100 Kg 超級 〉

No	順位	学校名	氏名
1	長1	長崎東	宮本 康平
2	福2	東福岡	黒河内 文也
3	佐2	佐賀北	田中 顕悟
4	大1	大分東明	石松 和弥
5	沖1	沖縄尚学	神谷 快
6	宮2	宮崎日大	諸岡 洋明
7	熊2	東海大二	佐藤 天信
8	鹿1	鹿児島工業	梶木 一磨

### 第1試合場



### 第2試合場



氏名	学校名	順位	No
黒岩 貴信	福大大濠	福1	9
中島 勇貴	国 東	大2	10
川口 優大	青 雲	長2	11
鼻崎 悠太	佐賀商業	佐1	12
一法師 潤	東海大二	熊1	13
儀保 達成	沖縄尚学	沖2	14
飛松 直樹	鹿児島情報	鹿2	15
辻 拓真	宮崎日大	宮1	16

## 【女子個人戦】

### ＜ 4 8 Kg 級 ＞

No	順位	学校名	氏名			氏名	学校名	順位	No
1	沖1	沖縄尚学	當間 まみ	<b>第3試合場</b> 	<b>第4試合場</b>	大塚 桃代	久留米商業	福1	9
2	佐2	佐賀商業	増本 禎子			丸目 莉加	鵬 翔	宮2	10
3	鹿2	鹿児島南	井田 瑞穂			深見 利佐子	佐世保西	長2	11
4	宮1	日章学園	安藤 和			酒井 あかり	小城	佐1	12
5	大1	柳ヶ浦	廣岡 奈々			古川 はる	鹿屋	鹿1	13
6	熊2	阿蘇中央	仲島 彩寧			板倉 美月	三重総合	大2	14
7	福2	沖学園	杉本 美香			仲宗根 優季	豊見城	沖2	15
8	長1	長崎明誠	山口 さなえ			安達 沙緒里	阿蘇中央	熊1	16

### ＜ 5 2 Kg 級 ＞

No	順位	学校名	氏名			氏名	学校名	順位	No
1	佐1	佐賀商業	山口 悠子	<b>第3試合場</b> 	<b>第4試合場</b>	烏帽子 美咲	鳳 凰	鹿1	9
2	宮2	宮崎日大	大小場 美貴子			甲斐 実咲	秀岳館	熊2	10
3	福2	南 筑	竹山 加菜			乙女 未来	中津北大	大2	11
4	熊1	秀岳館	紫垣 那菜			田中 千咲	敬 愛	福1	12
5	長1	長崎明誠	源城 なつき			平 敷 唯	那覇西	沖1	13
6	沖2	那覇西	下地 優香			川崎 史歌	鳥栖工業	佐2	14
7	鹿2	鹿児島南	柿木田 江梨			林 千夏	長崎商業	長2	15
8	大1	柳ヶ浦	櫻井 汐里			志々目 愛	宮崎日大	宮1	16

### ＜ 5 7 Kg 級 ＞

No	順位	学校名	氏名			氏名	学校名	順位	No
1	沖1	沖縄尚学	屋比 久咲	<b>第3試合場</b> 	<b>第4試合場</b>	今溝 唯妃	阿 蘇	熊1	9
2	長2	長崎女子	阿比留 莉子			満名 玲奈	那覇西	沖2	10
3	佐2	佐賀東	木根 静			竹尾 美希	大分西	大2	11
4	鹿1	鹿児島南	神村 もも			小畑 晴美	太 良	佐1	12
5	宮1	宮崎日大	大畑 采未			安達 愛	長崎明誠	長1	13
6	福2	嘉 穂	石川 なるみ			入来 成美	宮崎日大	宮2	14
7	熊2	阿蘇中央	石崎 真弥			泉 沙貴	出水中央	鹿2	15
8	大1	大分西	高橋 百合子			井上 美咲	南 筑	福1	16

### ＜ 6 3 Kg 級 ＞

No	順位	学校名	氏名			氏名	学校名	順位	No
1	熊1	阿 蘇	金子 岬加	<b>第3試合場</b> 	<b>第4試合場</b>	篠原 千穂	小城	佐1	9
2	佐2	多 久	永田 望			榎谷 有里	鹿児島南	鹿2	10
3	福2	小 倉	村上 あゆみ			藤村 奈穂	秀岳館	熊2	11
4	大1	東九州龍谷	伊勢川 実加			難波 実里	敬 愛	福1	12
5	長1	北村琴子	長崎 商業			謝名堂 真子	沖縄尚学	沖1	13
6	沖2	那覇西	金城 涼子			亀井 咲希	大分西	大2	14
7	宮2	宮崎商業	四元 実沙			郷原 莉菜	長崎商業	長2	15
8	鹿1	種子島中央	松原 美穂			安田 梨乃	宮崎日大	宮1	16

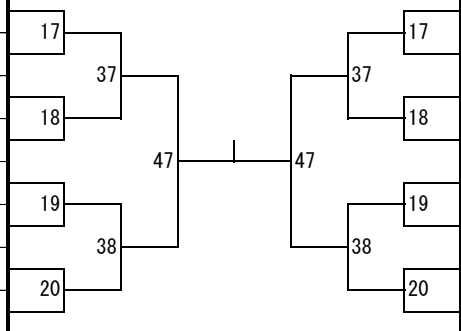
## 【女子個人戦】

### ＜ 7 0 Kg 級 ＞

No	順位	学校名	氏名
1	熊1	阿蘇	吉村 静織
2	大2	東九州龍谷	筒丸 明日香
3	長2	西陵	上野 梨央
4	沖1	沖繩尚学	島袋 芳帆
5	佐1	小城	永田 睦
6	福2	西短大附	川崎 美涼
7	宮2	宮崎日大	尾崎 佑
8	鹿1	鹿児島南	高山 莉加

第3試合場

第4試合場



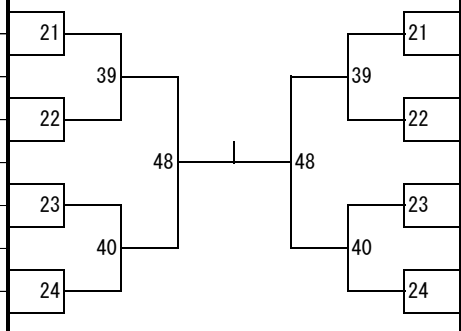
氏名	学校名	順位	No
矢野 みちる	南筑	福1	9
下園 亜希穂	鹿児島城西	鹿2	10
山田 暉	熊本中央	熊2	11
渡辺 貴子	小林西宮	宮1	12
西岡 樹里	東九州龍谷	大1	13
金城 奈都美	豊見城	沖2	14
西田 愛里	龍谷	佐2	15
馬場 千晴	長崎明誠	長1	16

### ＜ 7 8 Kg 級 ＞

No	順位	学校名	氏名
1	沖1	沖繩尚学	赤嶺 麻佑
2	長2	創成館	山田 祐依
3	鹿2	奄美	坂元 嘉乃
4	宮1	宮崎商業	谷川 有美
5	佐1	多久	相島 由果
6	熊2	熊本西	入田 美花子
7	福2	敬愛	西田 未来
8	大1	明豊	近藤 麗香

第3試合場

第4試合場



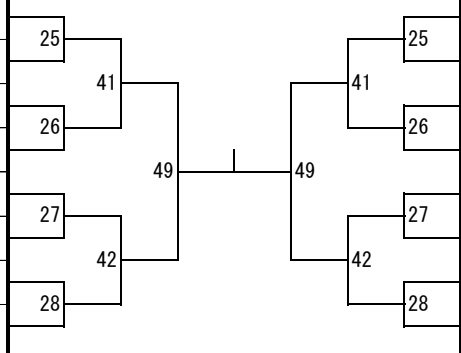
氏名	学校名	順位	No
宇野 友紀子	南筑	福1	9
樋口 夏奈子	熊本中央	熊3	10
石本 知佳	鳥栖工業	佐2	11
遠山 彩乃	長崎女子	長1	12
今田 樹里香	出水中央	鹿1	13
佐藤 静佳	鶴崎工業	大2	14
甲斐 まみ	宮崎日大	宮2	15
沖 明日花	秀岳館	熊1	16

### ＜ 7 8 Kg 超級 ＞

No	順位	学校名	氏名
1	熊1	阿蘇中央	梅木 真美
2	鹿2	鹿児島城西	田野田 佳奈
3	大2	大分西	久多良木 優美
4	宮1	宮崎日大	松本 沙樹
5	沖1	沖繩尚学	島袋 芳代
6	福2	敬愛	谷藤 麻衣
7	熊3	鎮西	金田 岬
8	長1	長崎明誠	泉田 凜

第3試合場

第4試合場



氏名	学校名	順位	No
稲森 奈見	鹿児島南	鹿1	9
金城 真紀	豊見城	沖2	10
田中 里沙	長崎女子	長2	11
畑村 愛恵	敬愛	福1	12
江口 愛佳	柳ヶ浦	大1	13
森 まりや	鎮西	熊2	14
永田 三咲	宮崎商業	宮2	15
橋口 利奈	佐賀東	佐1	16