

平成22年度長崎県高等学校新人体育大会柔道競技入賞一覧

日時 平成22年11月6日～11月7日(土日)

場所 諫早市小野体育館

【男子】

団体	第一位	第二位	第三位	第三位
	長崎南山	長崎日大	五島	西陵
個人	第一位	第二位	第三位	第三位
60Kg級	藤本征晃 長崎日大	福本翔平 西陵	梅野尚紀 長崎東	村上寛明 長崎東
66Kg級	青木祐也 長崎日大	本田拓也 長崎日大	成田一誠 五島	川端健太 長崎日大
73Kg級	松尾裕 長崎南山	芳野 渉 長崎日大	出口健多 長崎東	藤田道大 西陵
81Kg級	永瀬貴規 長崎日大	藤田航介 長崎東	藤原拓也 長崎東	中村哲也 諫早農
90Kg級	杉山拓海 長崎日大	眞弓善哉 五島	西野良紀 五島	岩下昌史 瓊浦
100Kg級	出口敬 五島	飯星宏大 瓊浦	貝賀祐晟 長崎日大	松尾拓郎 創成館
100Kg 超級	宮本康平 長崎東	川口優大 青雲	村井拓哉 長崎日大	山口拓也 五島

【女子】

団体	第一位	第二位	第三位	第三位
	長崎明誠	長崎女子	長崎商業	波佐見
個人	第一位	第二位	第三位	第三位
48Kg級	山口さなえ 長崎明誠	深見利佐子 佐世保西	古賀千優 西陵	藤島和伽 小浜
52Kg級	源城なつき 長崎明誠	林千夏 長崎商	永田 央 諫早農	吉永明佳 猶興館
57Kg級	安達愛 長崎明誠	阿比留莉子 長崎女子	末永桃子 長崎商	福田なな 諫早農
63Kg級	北村琴子 長崎商	郷原莉菜 長崎商	尾崎恵里奈 長崎女子	吉田百夏 佐世保南
70Kg級	馬場千晴 長崎明誠	上野梨央 西陵	森田春奈 諫早農	
78Kg級	大石美沙希 長崎明誠	遠山彩乃 長崎女子	山田祐依 創成館	山口紗季 波佐見
78Kg 超級	泉田凜 長崎明誠	田中里沙 長崎女子	田中貴子 鎮西学院	黒崎友理佳 波佐見

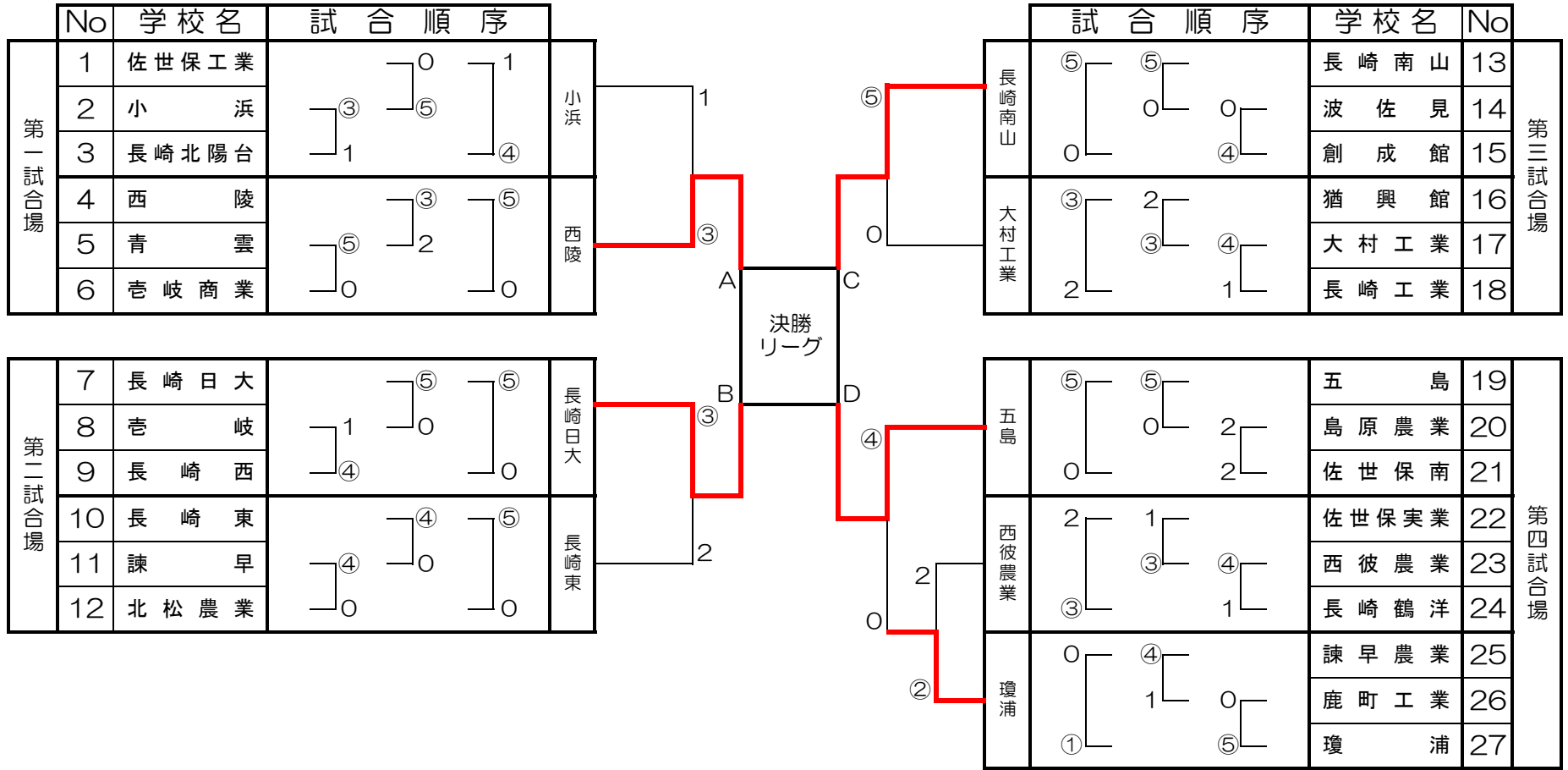
団体(男子上位4チーム、女子上位3チーム)、個人男女各階級2位までは九州新人大会(11/20,21熊本県山鹿市)の出場権を得た。

※女子78kg優勝の大石(長崎明誠)講道館杯に出場するため九州大会には出場しない。

3位決定戦の結果、山田(創成館)が出場権を得た。

平成22年度長崎県高等学校新人体育大会柔道競技
【男子団体戦】

平成22年11月6日～11月7日（土日）諫早市小野体育館



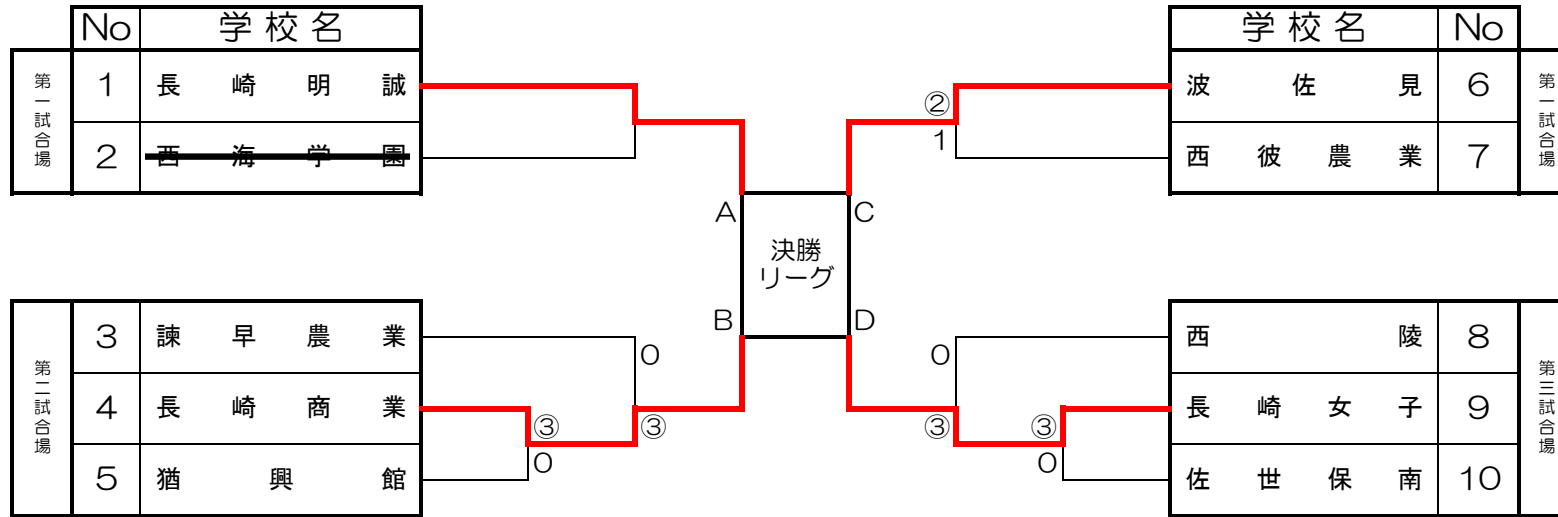
【男子団体決勝リーグ戦】

	西 陵	長崎日大	長崎南山	五 島	勝・敗	順位
A 西 陵	-	0	0	2	0-3	4位
B 長崎日大	④	-	1	②	2-1	2位
C 長崎南山	⑤	②	-	③	3-0	1位
D 五 島	③	2	1	-	1-2	3位

試合順	第1試合場	第3試合場
①	A-B	C-D
②	①AB勝-①CD負	①CD勝-①AB負
③	①AB勝-①CD勝	①AB負-①CD負

平成22年度長崎県高等学校新人体育大会柔道競技
【女子団体戦】

平成22年11月6日～11月7日（土日）諫早市小野体育館



【女子団体決勝リーグ戦】

	長崎明誠	長崎商業	波佐見	長崎女子	勝・敗	順位
A 長崎明誠	/	②	③	②	3-0	1位
B 長崎商業	0	/	③	0	1-2	3位
C 波佐見	0	0	/	0	0-3	4位
D 長崎女子	0	①	③	/	2-1	2位

試合順	第2試合場	第4試合場
①	A-B	C-D
②	①AB勝-①CD負	①CD勝-①AB負
③	①AB勝-①CD勝	①AB負-①CD負

第1試合場

【男子 -60kg級 No1】

所属名	氏名	No	No	氏名	所属名
西陵	福本翔平	1	17	村上寛明	長崎東
壱岐商	松島寿弥	2	18	片山冴希	鹿町工
青雲	井戸克隆	3	19	富岡正哉	西陵
上五島	濱上滉平	4	20	戸田直希	佐世保実
長崎工	飯星峻汰	5	21	大石尚哉	長崎鶴洋
諫早農	田川慎也	6	22	本田翔	大村工
長崎商	渡邊大修	7	23	松本拓人	波佐見
壱岐	左野寛之	8	24	板東太郎	青雲
北松農	一ノ瀬貴広	9	25	小佐々勝樹	長崎日大
五島	大島勝雅	10	26	林田祐太	長崎鶴洋
大村工	田平大典	11	27	鶴羽蓉平	佐世保北
長崎南	大浦大樹	12	28	田島孔太郎	小浜
諫早	林田将吾	13	29	小川奨太	猶興館
鹿町工	平田武道	14	30	尾本昌隆	長崎陽台
長崎鶴洋	飯星純汰	15	31	下野雄生	五島
小浜	井関義基	16	32	太田一星	諫早農
			33	前川陽輔	平戸

第1試合場

【男子 -60kg級 No2】

所 属 名	氏 名	No		No	氏 名	所 属 名
佐世保工	黒木 真司	34		50	大川 和馬	五 島
島原農	永野 信二	35		51	富 永 久	創成館
青 雲	中村 尊政	36		52	山口 雅史	大村工
西 陵	芳澤 康太	37		53	富岡 繁了	鹿町工
五 島	松崎 達朗	38		54	園田 優太郎	長崎西
大村工	森林 朋也	39		55	吉田 光輝	小 浜
長崎工	里 輝 幸	40		56	塩 塚 了	長崎北陽台
佐世保北	池谷 千章	41		57	山下 流雲	上五島
長崎南山	黒川 崇平	42		58	藤本 征晃	長崎日大
波佐見	瀬戸 義樹	43		59	高須 賀徹也	佐世保南
小 浜	椿山 忠宗	44		60	野村 貴之	瓊 浦
鹿町工	野崎 康介	45		61	堀内 麻央	諫早農
長崎日大	串間 慎吾	46		62	松 本 真	西彼農
長崎東	梅野 尚紀	47		63	杉原 涼太	佐世保実
諫早農	金子 涼太	48		64	川久保龍之輔	壱岐商
壱 岐	梅島 広大	49		65	松本 邦弥	長崎鶴洋

決勝戦

西 陵	福本 翔平				藤本 征晃	長崎日大
-----	-------	--	--	--	-------	------

第2試合場

【男子 -66kg級】

所属名	氏名	No	No	氏名	所属名
佐世保西	西岳仁貴	1	23	錦織好辰	五島
西陵	入江奎太	2	24	村上祐紀	諫早農
西彼農	荒木文雄	3	25	石橋清徳	壱岐
壱岐商	横山将彬	4	26	内山純也	西陵
諫早農	橋本翔平	5	27	内野進	長崎工
五島	成田一誠	6	28	柳迫和徳	諫早
佐世保実	吉永明斗	7	29	稲葉孝広	佐世保実
諫早	入江達也	8	30	堀遼太	長崎西
国見	島田翼	9	31	大曲成侑	大村工
長崎西	片岡敬志郎	10	32	山川太地	壱岐商
長崎日大	木戸康信	11	33	川端健太	長崎日大
長崎日大	青木祐也	12	34	作永健太	佐世保工
西彼農	中野慎也	13	35	野口元	創成館
壱岐商	米田光二郎	14	36	米澤慎二郎	青雲
諫早	岸本幸樹	15	37	中村健太	西陵
長崎鶴洋	中川新太	16	38	山口賢太	西彼農
長崎北陽台	岩永憲門	17	39	緒方涼一郎	島原農
佐世保実	深谷正博	18	40	本田拓也	長崎日大
創成館	松竹和善	19	41	片岡秀太	長崎鶴洋
諫早農	奥田賢志	20	42	大川拓実	大村工
大村工	高木大樹	21	43	松野僚太	佐世保南
長崎工	楠本輪	22	44	堀文典	瓊浦
			45	林田昇起	諫早農

第3試合場

【男子 -73kg級】

所属名	氏名	No	No	氏名	所属名
長崎日大	芳野 渉	1	23	松尾 裕	長崎南山
長崎東	岸本晃一郎	2	24	末永啓介	壱岐商
青雲	駒澤 雅也	3	25	中村 倭斗	鎮西学院
諫早農	鶴田 晟樹	4	26	南 幸太	瓊浦
波佐見	木下 昌哉	5	27	長岡 聖剣	壱岐
長崎南山	中村 優太	6	28	石田十有人	猶興館
西彼農	大野 瑠	7	29	藤原 国男	長崎日大
北松農	福田 太郎	8	30	塩塚 高史	青雲
清峰	久原 奨大	9	31	徳永 勝也	長崎北陽台
瓊浦	宮崎 彬充	10	32	矢竹 一誠	諫早農
鎮西学院	奥野 晋平	11	33	楠本 智史	西彼農
猶興館	七種 康泰	12	34	戸木 雄一	長崎日大
長崎東	高野 健吾	13	35	杉野 晴崇	青雲
創成館	森 隼人	14	36	中倉 豊基	波佐見
青雲	永山 凜太郎	15	37	高島 直輝	長崎西
波佐見	戸田 幸希	16	38	末永 太希	創成館
西陵	藤田 道大	17	39	出口 健多	長崎東
長崎鶴洋	浦越 勝大	18	40	山中 一成	佐世保実
鹿町工	赤木 柊威	19	41	松尾 樹	瓊浦
長崎南山	松本 武浩	20	42	吉田 馨	島原農
佐世保南	川尻 暁大	21	43	大島 翼	西彼農
五島	杉本 嘉人	22	44	尾下 慮	鹿町工
			45	大村 健二	長崎工

第2試合場

【男子 -90kg級】

所属名	氏名	No		No	氏名	所属名
北松農	七種敬造	1		13	眞弓善哉	五島
五島	西野良紀	2		14	佐々木啓輔	佐世保南
創成館	木下雅俊	3		15	荒木祐輔	西彼農
小浜	宅島主税	4		16	山口大貴	北松農
長崎北陽	田毎賢吾	5		17	山口琢磨	創成館
瓊浦	柳迫智	6		18	出口拓弥	瓊浦
長崎日大	杉山拓海	7		19	本田涼一	諫早農
吉岐商	坂本秀成	8		20	田畑賢吾	青雲
瓊浦	三輪一樹	9		21	大木駿一	長崎北陽
長崎南山	山本浩之介	10		22	北原崇嗣	佐世保工
長崎鶴洋	石橋史之	11		23	岩下昌史	瓊浦
島原農	林田真弥	12		24	山口智広	長崎南山
				25	松尾和忠	島原農

第3試合場

【男子 -100kg級】

所 属 名	氏 名	No	No	氏 名	所 属 名
五 島	出 口 敬	1	9	藤 田 和 希	北 松 農
創 成 館	福 岡 雄 輝	2	10	福 添 将 大	大 村 工
壱 岐	高 田 祥 鳳	3	11	松 尾 拓 郎	創 成 館
長 崎 日 大	中 尾 友 紀	4	12	上 戸 洋 和	長 崎 鶴 洋
長 崎 日 大	貝 賀 祐 晟	5	13	山 下 一 丸	佐 世 保 工
瓊 浦	村 田 賢 人	6	14	渡 邊 匡 平	長 崎 日 大
長 崎 南 山	野 村 拓 郎	7	15	川 島 啓 嗣	青 雲
島 原 農	石 山 勇 輔	8	16	飯 星 宏 大	瓊 浦
			17	田 中 潤 一 郎	創 成 館

第3試合場

【男子 100kg超級】

所 属 名	氏 名	No	No	氏 名	所 属 名
長 崎 日 大	村 井 拓 哉	1	5	福 本 達 樹	佐 世 保 実
五 島	平 山 幸 矩	2	6	山 口 拓 也	五 島
長 崎 東	宮 本 康 平	3	7	川 口 優 大	青 雲
青 雲	木 村 優 佑	4	8	川 越 孝 太	西 彼 農
			9	春 尾 竜 吾	長 崎 南 山

第4試合場

【男子 -81kg級】

所属名	氏名	No
長崎日大	永瀬貴規	1
長崎日大	馬場明伸	2
青雲	山崎元仁	3
西海学園	尾上巧歩	4
長崎南山	川下将斗	5
諫早農	本山久泉	6
五島	田口元貴	7
大村工	福川正輝	8
北松農	塩谷紘一	9
長崎日大	西麟太郎	10
創成館	山尾隆太	11
長崎南	古田倫啓	12
長崎東	藤原拓也	13
大村工	原野裕生	14
小浜	荒木雄造	15
西彼農	島本豪	16

No	氏名	所属名
17	藤田航介	長崎東
18	白石匠	長崎日大
19	中野航希	瓊浦
20	金子渉	島原農
21	近藤龍太	鹿町工
22	山口歩	諫早
22	岡崎敬徳	創成館
24	宇都修平	西彼農
25	下條大知	壱岐商
26	土井拓也	長崎日大
27	河原大和	青雲
28	荒木崇意	大村工
29	中村哲也	諫早農
30	夏井頌太	五島
31	原田翔平	平戸
32	梶原啓介	小浜
33	本嶋太智	長崎西

第4試合場

【女子 -48kg級】

所属名	氏名	No
小浜	藤島和伽	1
佐世保南	吉田菜央	2
佐世保西	深見利佐子	3
長崎商	小佐々真優	4

No	氏名	所属名
5	山口さなえ	長崎明誠
6	井上明日香	清峰
7	古賀千優	西陵
8	松尾智耶子	西海学園

第4試合場

【女子 -52kg級】

所属名	氏名	No
猶興館	吉永明佳	1
西彼農	井石亜友美	2
長崎商	林千夏	3
西陵	林田千佳代	4
佐世保南	本多瞳	5

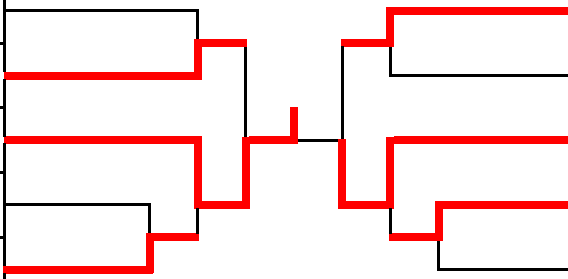
No	氏名	所属名
6	永田央	諫早農
7	江口春菜	壱岐
8	源城なつき	長崎明誠
9	江口志	西海学園
10	寺下弥萌子	長崎日大

第4試合場

【女子 -57kg級】

所属名	氏名	No
猶興館	種岡有紀子	1
長崎商	末永桃子	2
長崎明誠	安達愛	3
佐世保南	松永加菜	4
西陵	田崎詩織	5

No	氏名	所属名
6	福田なな	諫早農
7	戸梶令理	長崎明誠
8	阿比留莉子	長崎女子
9	岳野祥子	波佐見
10	早瀬朋美	西彼農

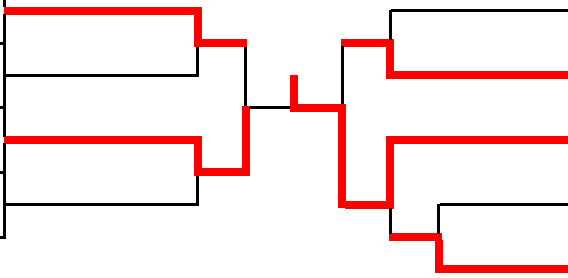


第4試合場

【女子 -63kg級】

所属名	氏名	No
佐世保南	吉田百夏	1
西彼農	田中穂乃香	2
長崎商	郷原莉菜	3
諫早農	石原結香	4

No	氏名	所属名
5	柄本和実	大村
6	尾崎恵里奈	長崎女子
7	北村琴子	長崎商
8	大串悠	長崎北陽台
9	谷口優美	西彼農



第4試合場

【女子 -70kg級】

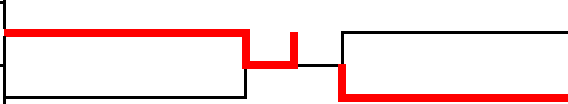
所属名	氏名	No	リーグ戦	順位
長崎明誠	馬場千晴	1		1位
諫早農	森田春奈	2		3位
西陵	上野梨央	3		2位

第4試合場

【女子 -78kg級】

所属名	氏名	No
長崎明誠	大石美沙希	1
創成館	山田祐依	2

No	氏名	所属名
3	山口紗季	波佐見
4	遠山彩乃	長崎女子



第4試合場

【女子 78kg超級】

所属名	氏名	No
長崎明誠	泉田凜	1
鎮西学院	田中貴子	2

No	氏名	所属名
3	黒崎友理佳	波佐見
4	田中里沙	長崎女子

