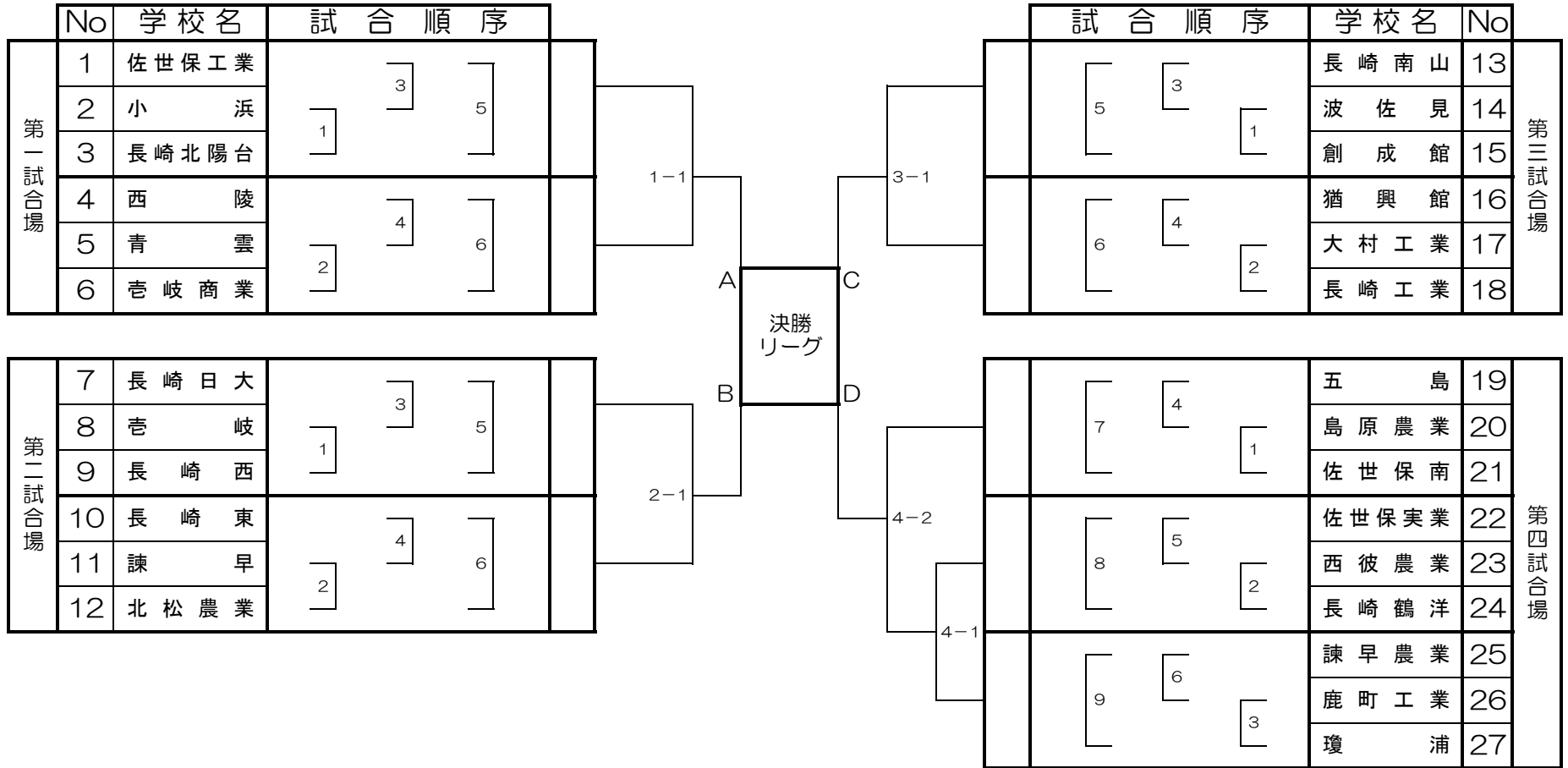


平成22年度長崎県高等学校新人体育大会柔道競技
【男子団体戦】

平成22年11月6日～11月7日（土日）諫早市小野体育館



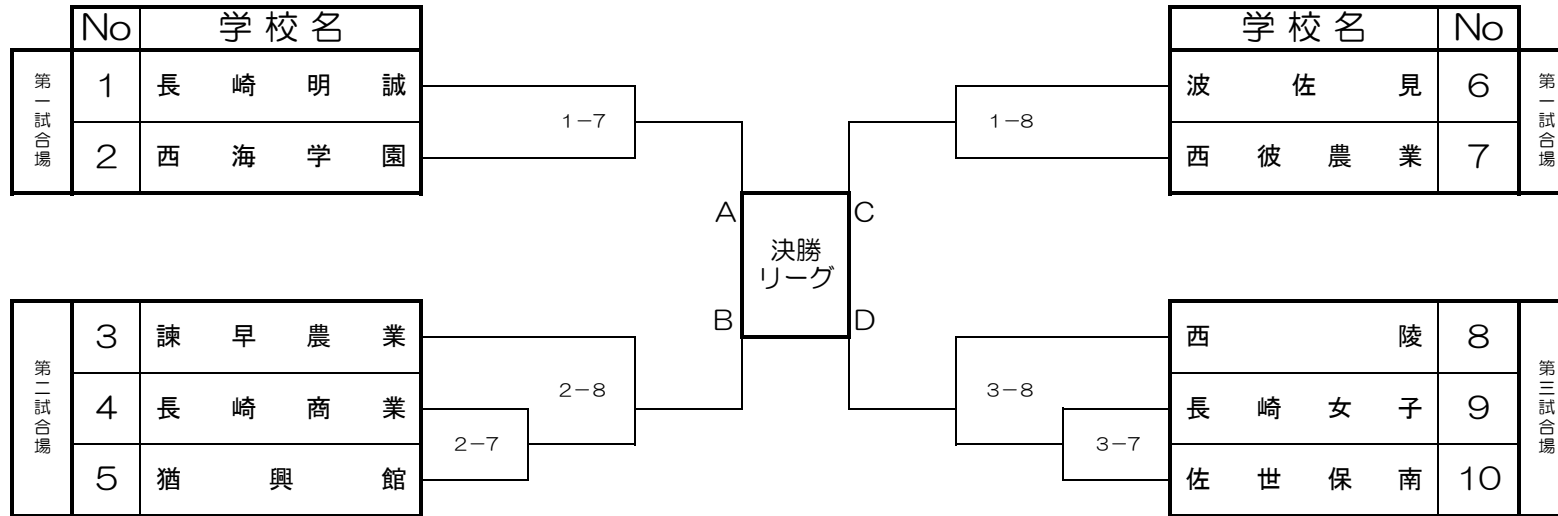
【男子団体決勝リーグ戦】

					勝・敗	順位
A						
B						
C						
D						

試合順	第1試合場	第3試合場
①	A-B	C-D
②	①AB勝-①CD負	①CD勝-①AB負
③	①AB勝-①CD勝	①AB負-①CD負

平成22年度長崎県高等学校新人体育大会柔道競技
【女子団体戦】

平成22年11月6日～11月7日（土日）諫早市小野体育館



【女子団体決勝リーグ戦】

					勝・敗	順位
A						
B						
C						
D						

試合順	第2試合場	第4試合場
①	A - B	C - D
②	①AB勝-①CD負	①CD勝-①AB負
③	①AB勝-①CD勝	①AB負-①CD負

第1試合場

【男子 -60kg級 No1】

所属名	氏名	No			No	氏名	所属名						
西陵	福本翔平	1	2	50	58	62	59	17	村上寛明	長崎東			
壱岐商	松島寿弥	2						10	18	片山冴希	鹿町工		
青雲	井戸克隆	3	34					3	38	11	19	富岡正哉	西陵
上五島	濱上滉平	4									5	20	戸田直希
長崎工	飯星峻汰	5	4					35	39	12	21	黒川崇平	長崎南山
諫早農	田川慎也	6									6	22	本田翔
長崎商	渡邊大修	7	5					51	40	13	23	松本拓人	波佐見
壱岐	左野寛之	8									7	24	板東太郎
北松農	一ノ瀬貴広	9	6					59	41	14	25	小佐々勝樹	長崎日大
五島	大島勝雅	10									8	26	林田祐太
大村工	田平大典	11	36	53	15	16	27	鶴羽蓉平	佐世保北				
長崎南	大浦大樹	12					9	28	田島孔太郎	小浜			
諫早	林田将吾	13	8	51	17	1	29	小川奨太	猶興館				
鹿町工	平田武道	14					9	30	尾本昌隆	長崎陽台			
長崎鶴洋	飯星純汰	15	37	51	17	1	31	下野雄生	五島				
小浜	井関義基	16					1	32	太田一星	諫早農			
									33	前川陽輔	平戸		

第2試合場

【男子 -66kg級】

所 属 名	氏 名	No			No	氏 名	所 属 名		
佐世保西	西 岳 仁 貴	1	14	39	22	23	錦 織 好 辰	五 島	
西 陵	入 江 奎 太	2				24	村上 祐 紀	諫 早 農	
西 彼 農	荒 木 文 雄	3	15	55	43	25	石 橋 清 徳	沓 岐	
沓 岐 商	横 山 将 彬	4				26	内 山 純 也	西 陵	
諫 早 農	橋 本 翔 平	5	1	63	57	27	内 野 進	長 崎 工	
五 島	成 田 一 誠	6	2			28	柳 迫 和 徳	諫 早	
佐世保実	吉 永 明 斗	7	16	40	44	29	稻 葉 孝 広	佐世保実	
諫 早	入 江 達 也	8				3	30	堀 遼 太	長 崎 西
国 見	島 田 翼	9	17	64	25	31	大 曲 成 侑	大 村 工	
長 崎 西	片 岡 敬 志 郎	10				4	32	山 川 太 地	沓 岐 商
長 崎 日 大	木 戸 康 信	11	3	56	58	33	川 端 健 太	長 崎 日 大	
長 崎 日 大	青 木 祐 也	12	5			34	作 永 健 太	佐 世 保 工	
西 彼 農	中 野 慎 也	13	18	41	45	35	野 口 元	創 成 館	
沓 岐 商	米 田 光 二 郎	14				6	36	米 澤 慎 二 郎	青 雲
諫 早	岸 本 幸 樹	15	19	56	27	37	中 村 健 太	西 陵	
長 崎 鶴 洋	中 川 新 太	16				7	38	山 口 賢 太	西 彼 農
長 崎 北 陽	岩 永 憲 門	17	20	64	28	39	緒 方 涼 一 郎	島 原 農	
佐世保実	深 谷 正 博	18				8	40	本 田 拓 也	長 崎 日 大
創 成 館	松 竹 和 善	19	21	42	46	41	片 岡 秀 太	長 崎 鶴 洋	
諫 早 農	奥 田 賢 志	20				9	42	大 川 拓 実	大 村 工
大 村 工	高 木 大 樹	21	21	58	29	43	松 野 僚 太	佐 世 保 南	
長 崎 工	楠 本 輪	22				10	44	堀 文 典	瓊 浦
			6			11	45	林 田 昇 起	諫 早 農

第2試合場

【男子 -90kg級】

所属名	氏名	No			No	氏名	所属名
北松農	七種敬造	1		13	眞弓善哉	五島	
五島	西野良紀	2		14	佐々木啓輔	佐世保南	
創成館	木下雅俊	3		15	荒木祐輔	西彼農	
小浜	宅島主税	4		16	山口大貴	北松農	
長北陽	田毎賢吾	5		17	山口琢磨	創成館	
瓊浦	柳迫智	6		18	出口拓弥	瓊浦	
長崎日大	杉山拓海	7		19	本田涼一	諫早農	
壱岐商	坂本秀成	8		20	田畑賢吾	青雲	
瓊浦	三輪一樹	9		21	大木駿一	長北陽	
長崎南山	山本浩之介	10		22	北原崇嗣	佐世保工	
長崎鶴洋	石橋史之	11		23	岩下昌史	瓊浦	
島原農	林田真弥	12		24	山口智広	長崎南山	
			25	松尾和忠	島原農		

第3試合場

【男子 -73kg級】

所 属 名	氏 名	No			No	氏 名	所 属 名
長崎日大	芳 野 涉	1	14	31	23	松 尾 裕	長崎南山
長 崎 東	岸 本 晃 一 郎	2			22	24	末 永 啓 介
青 雲	駒 澤 雅 也	3	15	31	25	中 村 倭 斗	鎮 西 学 院
諫 早 農	鶴 田 晟 樹	4			1	23	南 幸 太
波 佐 見	瀬 戸 義 樹	5	16	32	27	長 岡 聖 剣	壱 岐
長崎南山	中 村 優 太	6			48	28	石 田 十 有 人
西 彼 農	大 野 溜	7	17	32	29	藤 原 国 男	長崎日大
北 松 農	福 田 太 郎	8			2	30	塩 塚 高 史
清 峰	久 原 奨 大	9	18	33	31	徳 永 勝 也	長 崎 西 北 陽 台
瓊 浦	宮 崎 彬 充	10			60	25	矢 竹 一 誠
鎮 西 学 院	奥 野 晋 平	11	19	33	32	楠 本 智 史	西 彼 農
猶 興 館	七 種 康 泰	12			61	33	戸 木 雄 一
長 崎 東	高 野 健 吾	13	20	34	34	杉 野 晴 崇	青 雲
創 成 館	森 隼 人	14			49	36	中 倉 豊 基
青 雲	永 山 凜 太 郎	15	21	34	37	高 島 直 輝	長 崎 西
波 佐 見	戸 田 幸 希	16			51	27	末 永 太 希
西 陵	藤 田 道 大	17	22	38	38	出 口 健 多	長 崎 東
長崎鶴洋	浦 越 勝 大	18			5	28	山 中 一 成
鹿 町 工	赤 木 柊 威	19	23	38	41	松 尾 樹	瓊 浦
長崎南山	松 本 武 浩	20			34	42	吉 田 馨
佐 世 保 南	川 尻 暁 大	21	24	38	43	大 島 翼	西 彼 農
五 島	杉 本 嘉 人	22			6	29	尾 下 慮
					45	大 村 健 二	長 崎 工

第3試合場

【男子 -100kg級】

所 属 名	氏 名	No				No	氏 名	所 属 名	
五 島	出 口 敬	1	39	52	62	43	9	藤 田 和 希	北 松 農
創 成 館	福 岡 雄 輝	2					10	福 添 将 大	大 村 工
沓 岐	高 田 祥 鳳	3	40	53	63	44	11	松 尾 拓 郎	創 成 館
長 崎 日 大	中 尾 友 紀	4					12	上 戸 洋 和	長 崎 鶴 洋
長 崎 日 大	貝 賀 祐 晟	5	41	54	63	30	13	山 下 一 丸	佐 世 保 工
瓊 浦	村 田 賢 人	6					14	渡 邊 匡 平	長 崎 日 大
長 崎 南 山	野 村 拓 郎	7	42	55	63	45	15	川 島 啓 嗣	青 雲
島 原 農	石 山 勇 輔	8					16	飯 星 宏 大	瓊 浦
						46	17	田 中 潤 一 郎	創 成 館

第3試合場

【男子 100kg超級】

所 属 名	氏 名	No				No	氏 名	所 属 名	
長 崎 日 大	村 井 拓 哉	1	56	64	65	58	5	福 本 達 樹	佐 世 保 実
五 島	平 山 幸 矩	2					6	山 口 拓 也	五 島
長 崎 東	宮 本 康 平	3	57	65	65	59	7	川 口 優 大	青 雲
青 雲	木 村 優 佑	4					8	川 越 孝 太	西 彼 農
						47	9	春 尾 竜 伍	長 崎 南 山

第4試合場

【男子 -81kg級】

所属名	氏名	No			No	氏名	所属名		
長崎日大	永瀬 貴規	1	2	31	10	17	藤田 航介	長崎 東	
壱岐	馬場 明伸	2				18	22	18	白石 匠
青雲	山崎 元仁	3	3		11			19	中野 航希
西海学園	尾上 巧歩	4					4	12	20
長崎南山	川下 将斗	5	5		13				21
諫早農	本山 久泉	6					6	14	22
五島	田口 元貴	7	7		15				23
大村工	福川 正輝	8					8	16	24
北松農	塩谷 紘一	9	9		17				25
長崎日大	西麟 太郎	10					10	1	26
創成館	山尾 隆太	11	11	24	27				河原 大和
長崎南	古田 倫啓	12			12	25	28	荒木 崇意	大村 工
長崎東	藤原 拓也	13	13	16			29	中村 哲也	諫早 農
大村工	原野 裕生	14			14	17	30	夏井 頌太	五島
小浜	荒木 雄造	15	15	1			31	原田 翔平	平戸
西彼農	島本 豪	16			16	1	32	梶原 啓介	小浜
							33	本島 太智	長崎 西

第4試合場

【女子 -48kg級】

所属名	氏名	No			No	氏名	所属名	
小浜	藤島 和伽	1	35	54	37	5	山口 さなえ	長崎明誠
佐世保南	吉田 菜央	2				36	38	6
佐世保西	深見 利佐子	3	3		27			7
長崎商	小佐々 真優	4				4	1	8

第4試合場

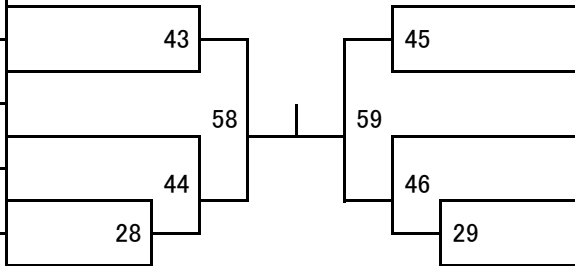
【女子 -52kg級】

所属名	氏名	No			No	氏名	所属名	
猶興館	吉永 明佳	1	39	56	41	6	永田 央	諫早 農
西彼農	井石 亜友美	2				40	42	7
長崎商	林 千夏	3	26		27			8
西陵	林田 千佳代	4				5	1	9
佐世保南	本多 瞳	5			10			寺下 弥萌子

第4試合場

【女子 -57kg級】

所属名	氏名	No
猶興館	種岡有紀子	1
長崎商	末永桃子	2
長崎明誠	安達愛	3
佐世保南	松永加菜	4
西陵	田崎詩織	5

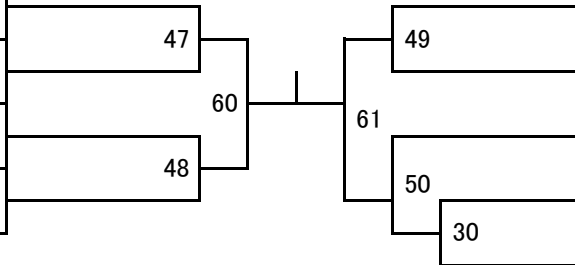


No	氏名	所属名
6	福田なな	諫早農
7	戸梶令理	長崎明誠
8	阿比留莉子	長崎女子
9	岳野祥子	波佐見
10	早瀬朋美	西彼農

第4試合場

【女子 -63kg級】

所属名	氏名	No
佐世保南	吉田百夏	1
西彼農	田中穂乃香	2
長崎商	郷原莉菜	3
諫早農	石原結香	4



No	氏名	所属名
5	柄本和実	大村
6	尾崎恵里奈	長崎女子
7	北村琴子	長崎商
8	大串悠	長崎北陽台
9	谷口優美	西彼農

第4試合場

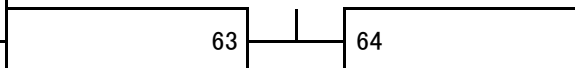
【女子 -70kg級】

所属名	氏名	No	リーグ戦	順位
長崎明誠	馬場千晴	1		
諫早農	森田春奈	2		
西陵	上野梨央	3		

第4試合場

【女子 -78kg級】

所属名	氏名	No
長崎明誠	大石美沙希	1
創成館	山田祐依	2

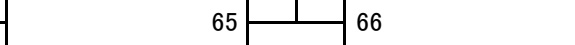


No	氏名	所属名
3	山口紗季	波佐見
4	遠山彩乃	長崎女子

第4試合場

【女子 -78kg級】

所属名	氏名	No
長崎明誠	泉田凜	1
鎮西学院	田中貴子	2



No	氏名	所属名
3	黒崎友理佳	波佐見
4	田中里沙	長崎女子