

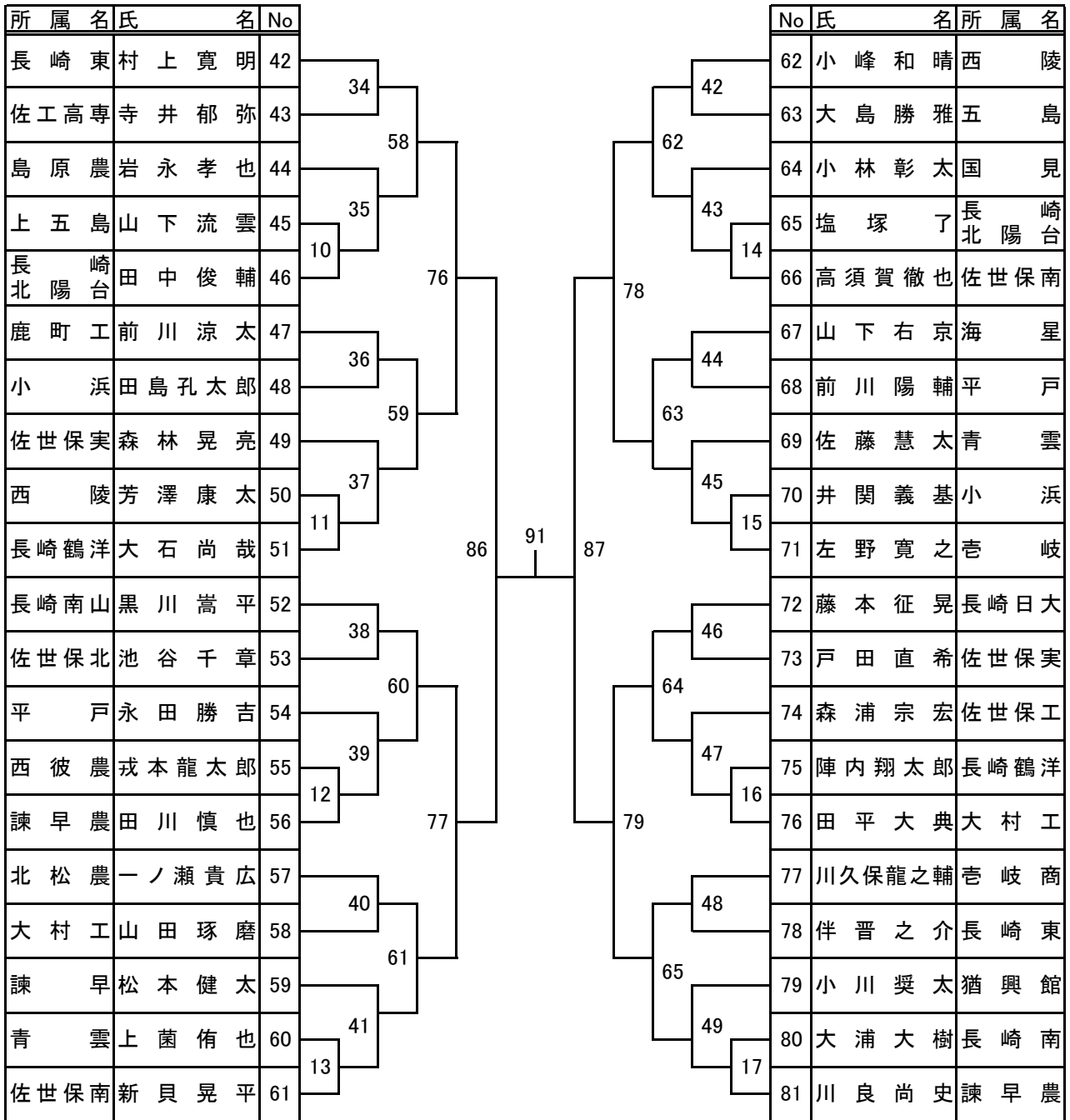
【男子 -60kg級 No1】

第1試合場

所属名	氏名	No											No	氏名	所属名
佐世保南	北原隆文	1											21	大川和馬	五島
創成館	富永久	2	18										26	深谷正博	佐世保実
青雲	浦丸弘太郎	3			50					54	23	瀬戸義樹	波佐見		
波佐見	松本拓人	4	19				1			27	24	北村龍之介	国見		
島原農	永野信二	5					72			5	25	新納良太	海星		
諫早農	太田一星	6							74			26	堀内麻央	諫早農	
長崎商業	渡邊大修	7	20						55	28	27	木寺侑一郎	北松農		
西陵	中島雄大	8			51					29	28	山本啓太	小浜		
長崎東	梅野尚紀	9	21						29	29	火口貴也	鹿町工			
鹿町工	松本拓賢	10					84	90	85	6	30	荒野光彦	長崎東		
西海	森翔太	11									31	31	福本翔平	西陵	
長崎鶴洋	松本弥邦	12	22						56	30	32	作永健太	佐世保工		
佐世保工	森拓哉	13			52					31	33	島田雄太	佐工高専		
諫早	林田将吾	14	23						75	7	34	山田孝志	長崎鶴洋		
長崎北陽	尾本昌隆	15					73			32	35	山口亮平	島原農		
平戸	高野拓	16									8	36	原貴大	青雲	
小浜	吉田光輝	17	24						57	32	37	横山郷	壱岐		
五島	松崎達朗	18			53					8	38	濱田大和	長崎南		
大村工	大川拓実	19	25								33	39	森林朋也	大村工	
上五島	鉄川景太郎	20									9	40	久田優	清峰	
												41	富田大智	総科大附	

【男子 -60kg級 No2】

第1試合場



決勝戦

--	--	--	--

--	--	--	--

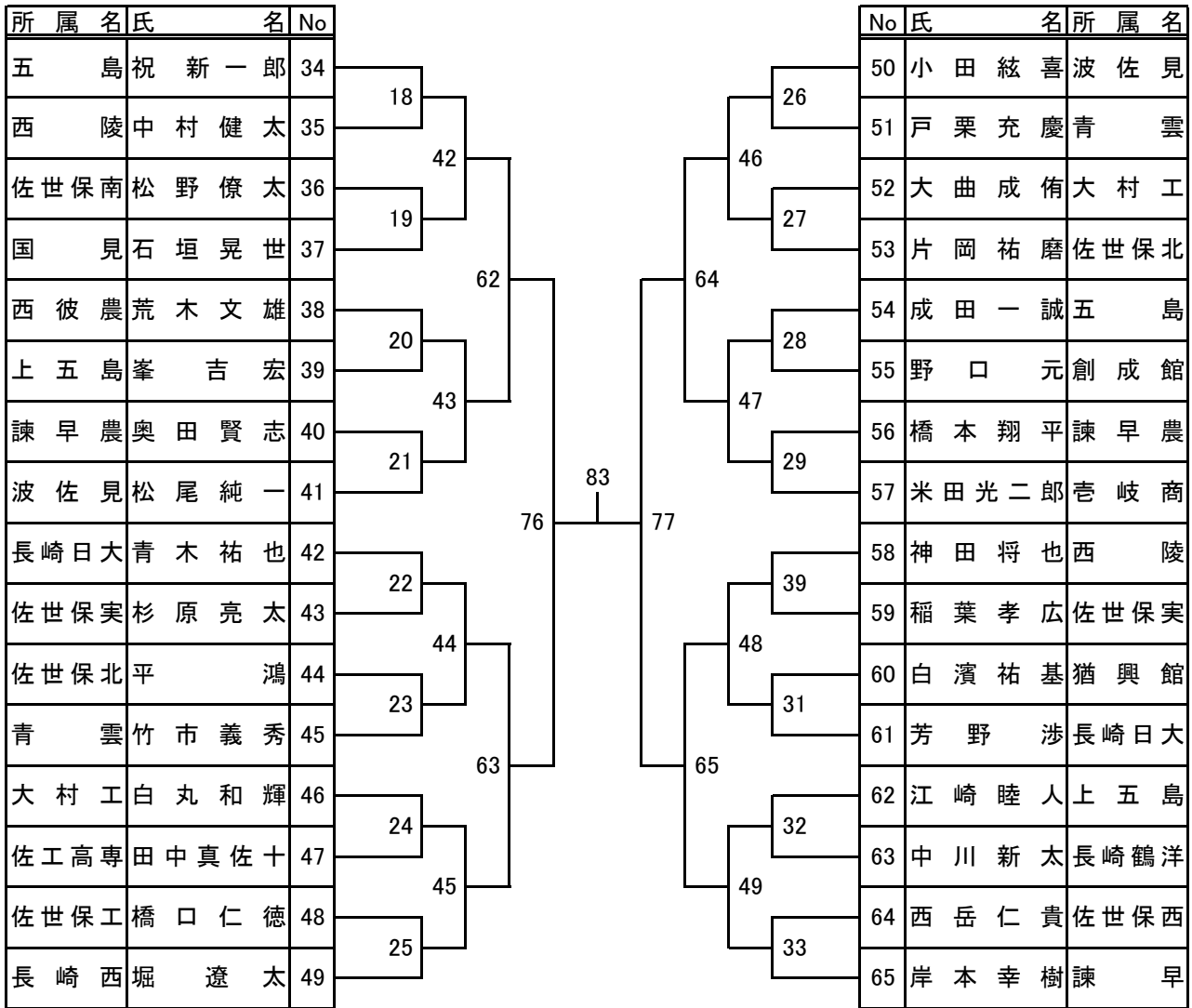
【男子 -66kg級 No1】

第2試合場

所属名	氏名	No			No	氏名	所属名		
瓊浦	永田直也	1	2	58	10	17	錦織好辰	五島	
沓岐商	武藤崇弘	2				34	38	18	柳迫和徳
創成館	松竹和善	3	3		11			19	中村真実
佐世保南	一瀬港	4					4	60	20
長崎北陽	岩永憲門	5	5		39				21
西海	塚元勝也	6					4	12	22
諫早農	増田俊也	7	5		13				23
波佐見	村山貴洋	8					6	74	24
西彼農	山口賢太	9	7		75				25
佐世保北	石田典士	10					6	40	26
島原農	緒方涼一郎	11	7	15	27				小野祐一
佐世保実	山中一成	12			7	61	28	柴田康弘	猶興館
諫早	入江達也	13	8	16			29	片岡敬志郎	長崎西
上五島	馬込稔彦	14			8	41	30	入江奎太	西陵
西陵	内山純也	15	9	17			31	住屋典績	佐工高専
青雲	弥永紳	16			9	1	32	金子涼太	諫早農
							33	黒木真司	佐世保工

【男子 -66kg級 No2】

第2試合場



決勝戦

--	--	--

--	--	--

【男子 -73kg級 No1】

第3試合場

所属名	氏名	No																	No	氏名	所属名
小 浜	水口大輔	1																	15	松尾裕	長崎南山
長崎南山	松本武浩	2																	16	島田聡士	青 雲
佐工高専	篠崎平史郎	3																	17	岡本博登	香 岐
西彼農	尾崎国弘	4																	18	池田拓矢	長崎明誠
諫 早	山口 歩	5																	19	矢竹一誠	諫 早 農
瓊 浦	宮崎彬充	6																	20	楠本輪	長崎工
平 戸	原田翔平	7																	21	中野雄太	猶興館
大村工	中村優樹	8																	22	戸木雄一	長崎日大
長崎西	藤原純也	9																	23	岸本晃一郎	長崎東
猶興館	石田十有人	10																	24	木下昌哉	波佐見
長崎東	高野健吾	11																	25	大島翼	西彼農
諫早農	鶴田晟樹	12																	26	藤田道大	西 陵
長崎鶴洋	田川拓也	13																	27	南 幸太	瓊 浦
香岐商	下条洸貴	14																	28	吉岡稔央	佐世保南

1	2	3	4	5	6	7	8	9	10	11	12	13	14	15	16	17	18	19	20	21	22	23	24	25	26	27	28					
																40																
																1																
																72																
																2																
																41																
																3																
																88																
																96																
																89																
																44																
																7																
																74																
																8																
																45																
																9																
																46																
																10																
																75																
																11																
																47																
																12																

【男子 -73kg級 No2】

第3試合場

所属名	氏名	No				No	氏名	所属名		
瓊浦	眞砂谷 勇人	29				43	杉本 嘉人	五島		
長崎鶴洋	浦越 勝大	30				48	52	44	松尾 樹	瓊浦
佐世保南	川尻 暁大	31				13	19	45	田口 堯	鹿町工
長崎北陽台	徳永 勝也	32				14	20	46	藤田 航介	長崎東
猶興館	七種 康泰	33				14	20	47	山浦 亮介	北松農
長崎東	出口 健多	34				15	21	48	宮田 将宏	海星
島原農	吉田 馨	35				15	21	49	田中 良	小浜
西海	友田 鴻一郎	36				50	54	50	楠本 智史	西彼農
長崎南山	中村 優太	37				16	22	51	中倉 豊基	波佐見
諫早農	出田 勇介	38				16	22	52	奥野 晋平	鎮西
西彼農	中野 慎也	39				17	23	53	大村 健二	長崎工
波佐見	戸田 幸希	40				17	23	54	久原 奨大	清峰
青雲	八木 陸生	41				18	24	55	高島 直輝	長崎西
大村工	福川 正輝	42	18	24	56	山川 滉平	西陵			

決勝戦

--	--	--

--	--	--

【男子 -81kg級】

第3試合場

所属名	氏名	No				No	氏名	所属名
長崎日大	永瀬 貴規	1				24	江原 飛鳥	佐世保西
海 星	江島 光洋	2	56			25	眞鍋 笙之介	青 雲
壱岐商	下條 大知	3		80		26	富岡 功哉	西 陵
長崎南	浦川 美奈登	4	57			27	中村 拓也	大村工
西 陵	田中 翔大	5	25			28	山本 浩之助	長崎南山
長崎西	松田 和也	6		92		29	塚原 環敏	長崎日大
瓊 浦	堀 史典	7	58			30	田口 元貴	五 島
小 浜	梶原 啓介	8	26			31	末永 啓介	壱岐商
創成館	森 隼人	9		81		32	古田 倫啓	長崎南
西彼農	宇都 修平	10	59			33	中村 哲也	諫早農
清 峰	松野 真悟	11	27			34	島 本 豪	西彼農
長崎南山	川下 将斗	12		98		35	末永 太希	創成館
小 浜	荒木 雄造	13	60			36	木下 輝一	小 浜
西彼農	藤田 奨平	14	28			37	本嶋 太智	長崎西
佐世保北	松永 光曜	15		82		38	岡崎 敬徳	創成館
瓊 浦	中野 航希	16	61			39	馬場 明伸	壱岐
西 陵	下釜 拓斗	17	29			40	中村 倭斗	鎮 西
諫早農	本田 涼一	18		93		41	藤原 拓也	長崎東
長崎西	種本 真将	19	62			42	里樹 良弥	瓊 浦
大村工	荒木 崇意	20	30			43	土橋 優	諫早農
長崎鶴洋	中村 拓哉	21		83		44	原山 賢太	西彼農
波佐見	森 郁生	22	63			45	諸岡 哲朗	諫 早
国 見	笠原 哲太郎	23	31			46	山口 智広	長崎南山
						47	福田 太郎	北松農

【男子 -90kg級】

第4試合場

所属名	氏名	No			No	氏名	所属名																																							
長崎東	山下竜志	1		<table border="1"> <thead> <tr> <th>No</th> <th>氏名</th> <th>所属名</th> </tr> </thead> <tbody> <tr><td>13</td><td>木場健男</td><td>五島</td></tr> <tr><td>14</td><td>松尾和忠</td><td>島原農</td></tr> <tr><td>15</td><td>七種啓造</td><td>北松農</td></tr> <tr><td>16</td><td>岩下昌史</td><td>瓊浦</td></tr> <tr><td>17</td><td>山口琢磨</td><td>創成館</td></tr> <tr><td>18</td><td>佐々木啓輔</td><td>佐世保南</td></tr> <tr><td>19</td><td>松本翔太</td><td>長崎日大</td></tr> <tr><td>20</td><td>田毎賢吾</td><td>長崎北陽台</td></tr> <tr><td>21</td><td>北原崇嗣</td><td>佐世保工</td></tr> <tr><td>22</td><td>荒木祐輔</td><td>西彼農</td></tr> <tr><td>23</td><td>西浩樹</td><td>西陵</td></tr> <tr><td>24</td><td>関京介</td><td>瓊浦</td></tr> <tr><td>25</td><td>山尾隆太</td><td>創成館</td></tr> </tbody> </table>	No	氏名	所属名	13	木場健男	五島	14	松尾和忠	島原農	15	七種啓造	北松農	16	岩下昌史	瓊浦	17	山口琢磨	創成館	18	佐々木啓輔	佐世保南	19	松本翔太	長崎日大	20	田毎賢吾	長崎北陽台	21	北原崇嗣	佐世保工	22	荒木祐輔	西彼農	23	西浩樹	西陵	24	関京介	瓊浦	25	山尾隆太	創成館
No	氏名	所属名																																												
13	木場健男	五島																																												
14	松尾和忠	島原農																																												
15	七種啓造	北松農																																												
16	岩下昌史	瓊浦																																												
17	山口琢磨	創成館																																												
18	佐々木啓輔	佐世保南																																												
19	松本翔太	長崎日大																																												
20	田毎賢吾	長崎北陽台																																												
21	北原崇嗣	佐世保工																																												
22	荒木祐輔	西彼農																																												
23	西浩樹	西陵																																												
24	関京介	瓊浦																																												
25	山尾隆太	創成館																																												
小浜	宅島主税	2																																												
瓊浦	柳迫智	3																																												
五島	眞弓善哉	4																																												
長崎日大	杉山拓海	5																																												
北松農	山口大貴	6																																												
瓊浦	三輪一樹	7																																												
創成館	木下雅俊	8																																												
長崎鶴洋	石橋史之	9																																												
佐世保実	眞弓拓也	10																																												
島原農	林田真弥	11																																												
長崎北陽台	山口康大	12																																												

【男子 -100kg級】

第2試合場

所属名	氏名	No	No	氏名	所属名
西海	瀬原和也	1	13	飯星宏大	瓊浦
瓊浦	村田賢人	2	14	山下一丸	佐世保工
長崎日大	貝賀祐晟	3	15	石山勇輔	島原農
長崎鶴洋	瀬戸口睦	4	16	福岡雄輝	創成館
創成館	田中潤一郎	5	17	大木駿一	長崎陽台
青雲	大林賢司	6	18	山口拓也	五島
五島	出口敬	7	19	川口優大	青雲
大村工	福添将大	8	20	渡邊匡平	長崎日大
青雲	黒木将汰	9	21	上戸洋和	長崎鶴洋
北松農	藤田和希	10	22	池田勇志	小浜
創成館	松尾拓郎	11	23	野村拓郎	長崎南山
長崎東	小坂健斗	12	24	西野良紀	五島

【男子 100kg超級】

第1試合場

所属名	氏名	No	No	氏名	所属名
長崎日大	中尾善一	1	8	宅島健佑	小浜
長崎南山	春尾竜伍	2	9	小島崇弘	長崎日大
佐世保実	前田光揮	3	10	西田将	西彼農
国見	松本周作	4	11	貞方政樹	五島
西彼農	川越孝太	5	12	福本達樹	佐世保実
長崎東	宮本康平	6	13	村井拓哉	長崎日大
長崎鶴洋	尾崎高樹	7	14	町田亘久	国見