

## 平成22長崎県高等学校総合体育大会柔道競技入賞者一覧

日時 平成22年6月56日（土日）

場所 県立総合体育館7<sup>th</sup>アリーナ

### 【男子】

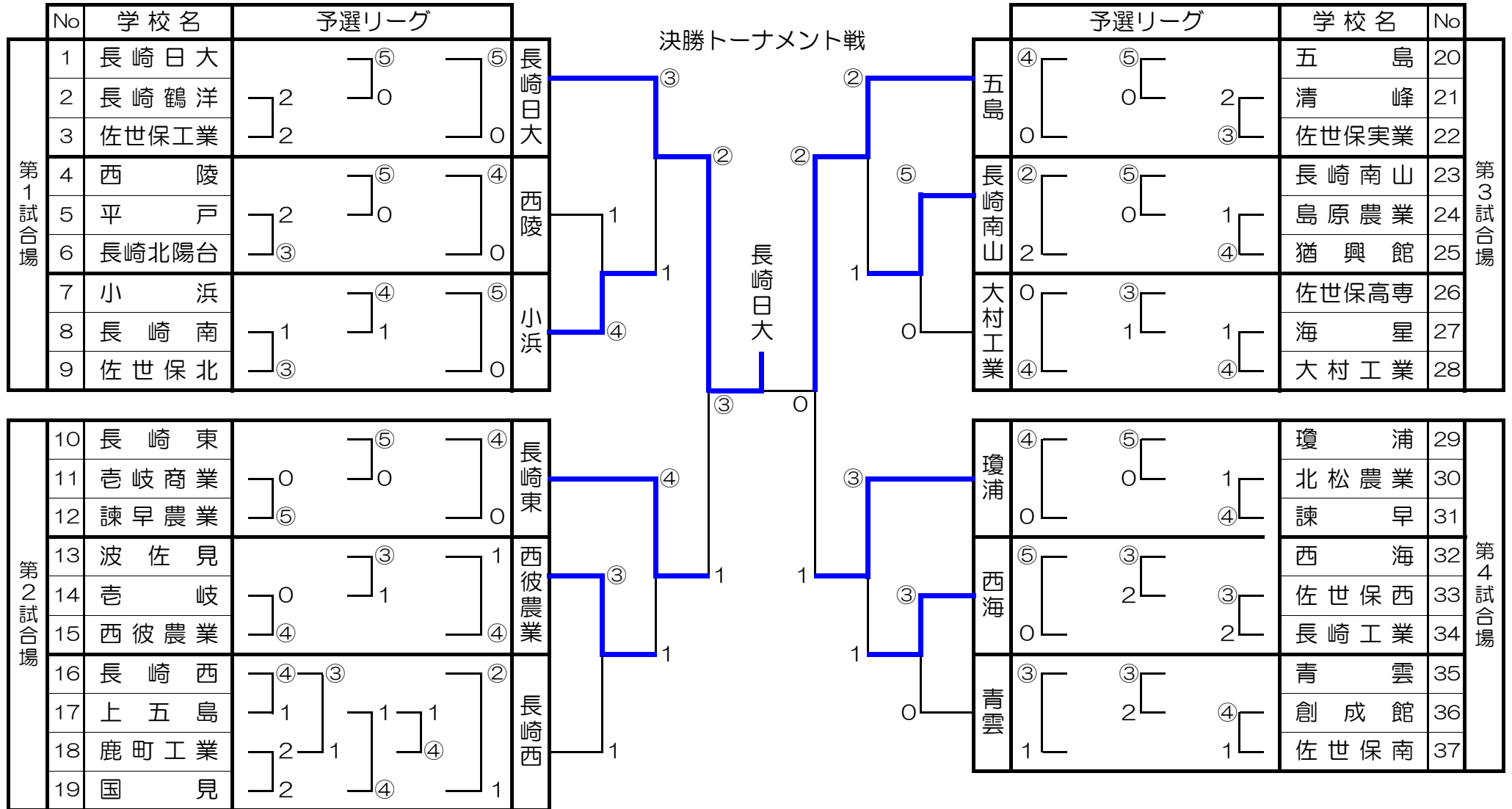
| 団体      | 第一位          | 第二位          | 第三位          |               |
|---------|--------------|--------------|--------------|---------------|
|         | 長崎日大         | 五島           | 長崎東          | 瓊浦            |
| 個人      | 第一位          | 第二位          | 第三位          |               |
| 60Kg級   | 北原隆文<br>佐世保南 | 村上寛明<br>長崎東  | 福本翔平<br>西陵   | 小峰和晴<br>西陵    |
| 66Kg級   | 芳野涉<br>長崎日大  | 永田直也<br>瓊浦   | 祝新一郎<br>五島   | 本田拓也<br>長崎日大  |
| 73Kg級   | 杉本嘉人<br>五島   | 松尾裕<br>長崎南山  | 眞砂谷勇人<br>瓊浦  | 水口大輔<br>小浜    |
| 81Kg級   | 永瀬貴規<br>長崎日大 | 里樹良弥<br>瓊浦   | 川下将斗<br>長崎南山 | 山本浩之助<br>長崎南山 |
| 90Kg級   | 山下竜志<br>長崎東  | 松本翔太<br>長崎日大 | 三輪一樹<br>瓊浦   | 岩下昌史<br>瓊浦    |
| 100Kg級  | 池田勇志<br>小浜   | 出口敬<br>五島    | 飯星宏大<br>瓊浦   | 瀬原和也<br>西海学園  |
| 100Kg超級 | 中尾善一<br>長崎日大 | 宅島健佑<br>小浜   | 宮本康平<br>長崎東  | 村井拓哉<br>長崎日大  |

### 【女子】

| 団体     | 第一位           | 第二位           | 第三位           |              |
|--------|---------------|---------------|---------------|--------------|
|        | 長崎明誠          | 長崎商業          | 諫早農業          | 長崎女子         |
| 個人     | 第一位           | 第二位           | 第三位           |              |
| 48Kg級  | 柿森香菜<br>長崎商   | 野本伊代奈<br>長崎明誠 | 向井あいり<br>五島   | 猪村智美<br>佐世保西 |
| 52Kg級  | 源城なつき<br>長崎明誠 | 安達愛<br>長崎明誠   | 林千夏<br>長崎商業   | 江口春菜<br>壱岐   |
| 57Kg級  | 木戸幹子<br>西陵    | 土橋若菜<br>諫早農業  | 阿比留莉子<br>長崎女子 | 福田なな<br>諫早農業 |
| 63Kg級  | 鴨川成美<br>長崎明誠  | 宅島葉月<br>長崎女子  | 郷原莉菜<br>長崎商業  | 馬渡紗織<br>諫早農業 |
| 70Kg級  | 松延祐里<br>長崎明誠  | 高崎晴美<br>長崎女子  | 山口杏奈<br>長崎商業  | 山本志保<br>壱岐   |
| 78Kg級  | 大石美沙希<br>長崎明誠 | 向井理子<br>長崎商業  | 上野梨央<br>西陵    | 遠山彩乃<br>長崎女子 |
| 78Kg超級 | 竹本蘭<br>長崎明誠   | 泉田凜<br>長崎明誠   | 下田一美<br>島原農業  | 田中里沙<br>長崎女子 |

平成22年度 長崎県高等学校体育大会柔道競技  
【 男子 団 体 戦 】

平成22年6月5日（土）県立総合体育館ガブアリーナ



# 平成22年度 長崎県高等学校体育大会柔道競技

## 【女子団体戦】

平成22年6月5日（土）県立総合体育館7F 7F-1

### 予選リーグ戦

|       | No | 学校名     | 対戦 | 1位   | 2位   |
|-------|----|---------|----|------|------|
| 第1試合場 | A  | 1 長崎明誠  |    | 長崎明誠 | 西陵   |
|       |    | 2 佐世保西  |    |      |      |
|       |    | 3 西陵    |    |      |      |
| 第2試合場 | B  | 4 諫早農   |    | 諫早農  | 波佐見  |
|       |    | 5 西彼農業  |    |      |      |
|       |    | 6 長崎北陽台 |    |      |      |
|       |    | 7 波佐見   |    |      |      |
| 第3試合場 | C  | 8 長崎商   |    | 長崎商  | 吉岐   |
|       |    | 9 猶興館   |    |      |      |
|       |    | 10 吉岐   |    |      |      |
| 第4試合場 | D  | 11 長崎女子 |    | 長崎女子 | 佐世保南 |
|       |    | 12 佐世保南 |    |      |      |
|       |    | 13 大村   |    |      |      |

### 決勝トーナメント戦

|      |      |  |
|------|------|--|
| A-1位 | 長崎明誠 |  |
| D-2位 | 佐世保南 |  |
| B-1位 | 諫早農  |  |
| C-2位 | 吉岐   |  |
| C-1位 | 長崎商  |  |
| B-2位 | 波佐見  |  |
| D-1位 | 長崎女子 |  |
| A-2位 | 西陵   |  |
| 長崎明誠 |      |  |

【男子 -60kg級 No1】

第1試合場

| 所属名氏名No             | No氏名所属名      |
|---------------------|--------------|
| 佐世保南北原隆文 1          | 21 大川和馬 五島   |
| <del>創成館富永久 2</del> | 22 深谷正博 佐世保実 |
| 青雲浦丸弘太郎 3           | 23 瀬戸義樹 波佐見  |
| 波佐見松本拓人 4           | 24 北村龍之介 国見  |
| 島原農永野信二 5           | 25 新納良太 海星   |
| 諫早農太田一星 6           | 26 堀内麻央 諫早農  |
| 長崎商業渡邊大修 7          | 27 木寺侑一郎 北松農 |
| 西陵中島雄大 8            | 28 山本啓太 小浜   |
| 長崎東梅野尚紀 9           | 29 火口貴也 鹿町工  |
| 鹿町工松本拓賢 10          | 30 荒野光彦 長崎東  |
| 西海森翔太 11            | 31 福本翔平 西陵   |
| 長崎鶴洋松本弥邦 12         | 32 作永健太 佐世保工 |
| 佐世保工森拓哉 13          | 33 島田雄太 佐工高専 |
| 諫早林田将吾 14           | 34 山田孝志 長崎鶴洋 |
| 長北陽尾本昌隆 15          | 35 山口亮平 島原農  |
| 平戸高野拓 16            | 36 原貴大 青雲    |
| 小浜吉田光輝 17           | 37 横山郷 沓岐    |
| 五島松崎達朗 18           | 38 濱田大和 長崎南  |
| 大村工大川拓実 19          | 39 森林朋也 大村工  |
| 上五島鉄川景太郎 20         | 40 久田優清 峰    |
|                     | 41 富田大智 総科大附 |

【男子 -60kg級 No2】

第1試合場

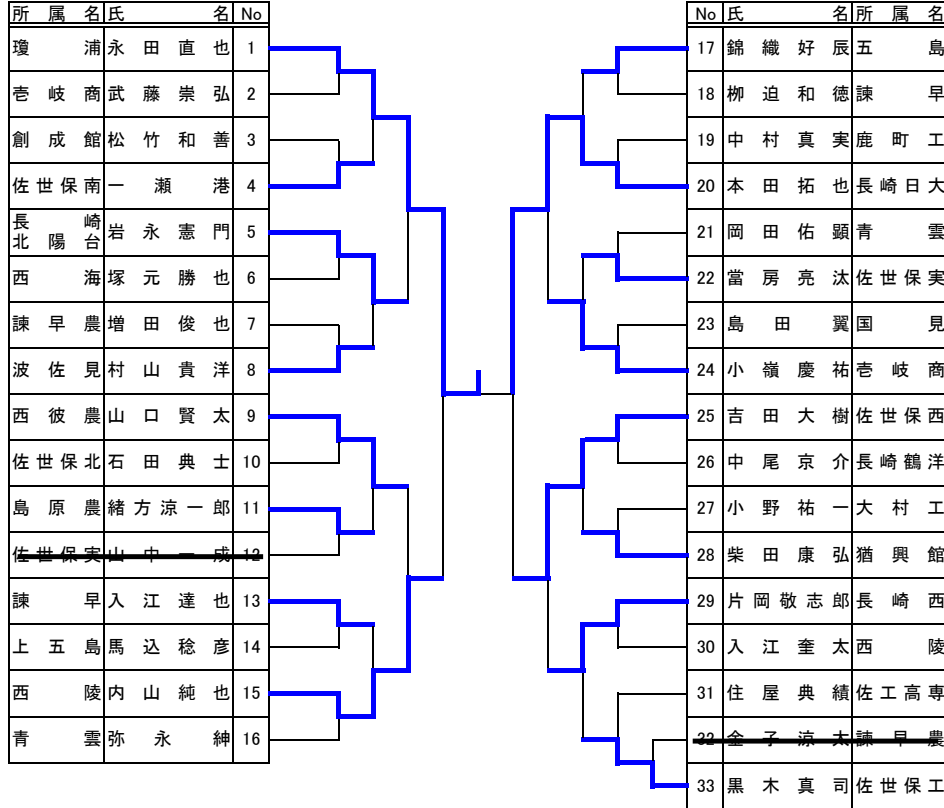
| 所属名氏名No     | No氏名所属名                 |
|-------------|-------------------------|
| 長崎東村上寛明 42  | 62 小峰和晴 西陵              |
| 佐工高専寺井郁弥 43 | 63 大島勝雅 五島              |
| 島原農岩永孝也 44  | 64 小林彰太 国見              |
| 上五島山下流雲 45  | <del>65 塩塚了 長崎北陽台</del> |
| 長北陽台中俊輔 46  | 66 高須賀徹也 佐世保南           |
| 鹿町工前川涼太 47  | 67 山下右京 海星              |
| 小浜田島孔太郎 48  | 68 前川陽輔 平戸              |
| 佐世保実森林晃亮 49 | 69 佐藤慧太 青雲              |
| 西陵芳澤康太 50   | 70 井関義基 小浜              |
| 長崎鶴洋大石尚哉 51 | 71 左野寛之 沓岐              |
| 長崎南山黒川嵩平 52 | 72 藤本征晃 長崎日大            |
| 佐世保北池谷千章 53 | 73 戸田直希 佐世保実            |
| 平戸永田勝吉 54   | 74 森浦宗宏 佐世保工            |
| 西彼農戎本龍太郎 55 | 75 陣内翔太郎 長崎鶴洋           |
| 諫早農田川慎也 56  | 76 田平大典 大村工             |
| 北松農一ノ瀬貴広 57 | 77 川久保龍之輔 沓岐商           |
| 大村工山田琢磨 58  | 78 伴晋之介 長崎東             |
| 諫早松本健太 59   | 79 小川奨太 猶興館             |
| 青雲上菌侑也 60   | 80 大浦大樹 長崎南             |
| 佐世保南新貝晃平 61 | 81 川良尚史 諫早農             |

決勝戦

|            |             |
|------------|-------------|
| 佐世保南北原隆文 1 | 42 村上寛明 長崎東 |
|------------|-------------|

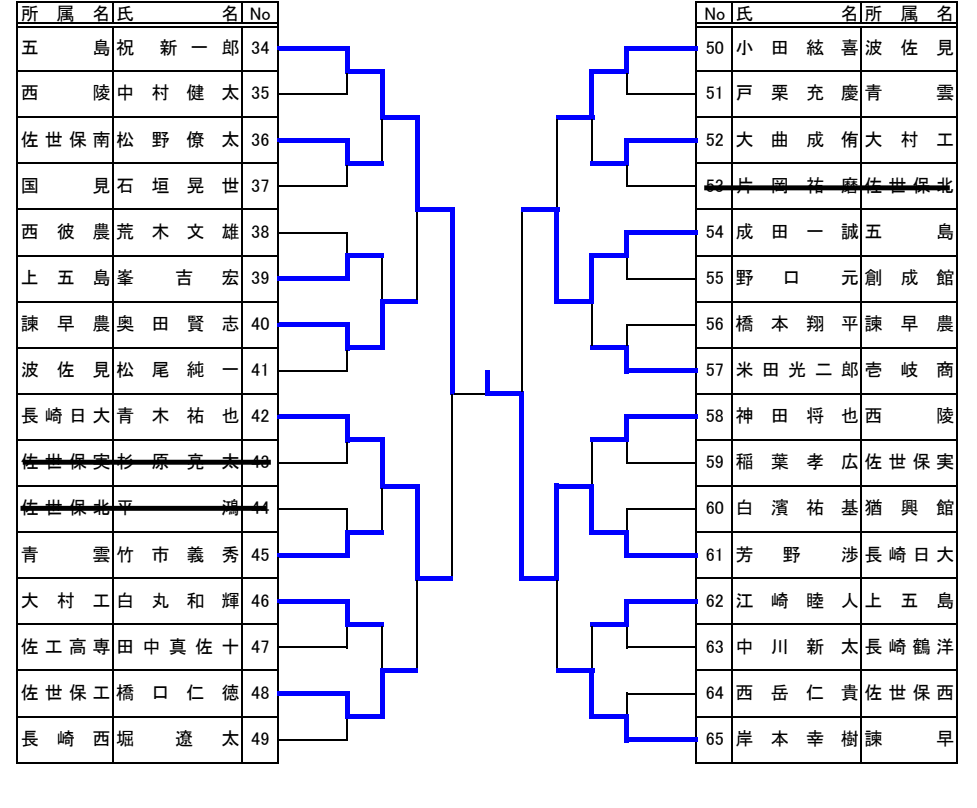
【男子 -66kg級 No1】

第2試合場

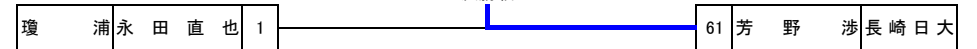


【男子 -66kg級 No2】

第2試合場



決勝戦



【男子 - 73kg級 No1】

第3試合場

| 所 属 名 氏 | 名         | No | No | 氏 名       | 所 属 名   |
|---------|-----------|----|----|-----------|---------|
| 小 浜     | 水 口 大 輔   | 1  | 15 | 松 尾 裕     | 長 崎 南 山 |
| 長 崎 南 山 | 松 本 武 浩   | 2  | 16 | 島 田 聡 士   | 青 雲     |
| 佐 工 高 専 | 篠 崎 平 史 郎 | 3  | 17 | 岡 本 博 登 壺 | 岐       |
| 西 彼 農   | 尾 崎 国 弘   | 4  | 18 | 池 田 拓 矢   | 長 崎 明 誠 |
| 諫 早     | 山 口 步     | 5  | 19 | 矢 竹 一 誠   | 諫 早 農   |
| 瓊 浦     | 宮 崎 彬 充   | 6  | 20 | 楠 本 輪     | 長 崎 工   |
| 平 戸     | 原 田 翔 平   | 7  | 21 | 中 野 雄 太   | 猶 興 館   |
| 大 村 工   | 中 村 優 樹   | 8  | 22 | 戸 木 雄 一   | 長 崎 日 大 |
| 長 崎 西   | 藤 原 純 也   | 9  | 23 | 岸 本 晃 一 郎 | 長 崎 東   |
| 猶 興 館   | 石 田 十 有 人 | 10 | 24 | 木 下 昌 哉   | 波 佐 見   |
| 長 崎 東   | 高 野 健 吾   | 11 | 25 | 大 島 翼     | 西 彼 農   |
| 諫 早 農   | 鶴 田 晟 樹   | 12 | 26 | 藤 田 道 大   | 西 陵     |
| 長 崎 鶴 洋 | 田 川 拓 也   | 13 | 27 | 南 幸 太     | 瓊 浦     |
| 岐 商     | 下 条 洸 貴   | 14 | 28 | 吉 岡 稔 央   | 佐 世 保 南 |

【男子 - 73kg級 No2】

第3試合場

| 所 属 名 氏 | 名         | No | No | 氏 名       | 所 属 名 |
|---------|-----------|----|----|-----------|-------|
| 瓊 浦     | 眞 砂 谷 勇 人 | 29 | 43 | 杉 本 嘉 人   | 五 島   |
| 長 崎 鶴 洋 | 浦 越 勝 大   | 30 | 44 | 松 尾 樹 瓊 浦 |       |
| 佐 世 保 南 | 川 尻 暁 大   | 31 | 45 | 田 口 堯     | 鹿 町 工 |
| 長 北 陽 台 | 徳 永 勝 也   | 32 | 46 | 藤 田 航 介   | 長 崎 東 |
| 猶 興 館   | 七 種 康 泰   | 33 | 47 | 山 浦 亮 介   | 北 松 農 |
| 長 崎 東   | 出 口 健 多   | 34 | 48 | 宮 田 将 宏   | 海 星   |
| 島 原 農   | 吉 田 馨     | 35 | 49 | 田 中 良     | 小 浜   |
| 西 海     | 友 田 鴻 一 郎 | 36 | 50 | 楠 本 智 史   | 西 彼 農 |
| 長 崎 南 山 | 中 村 優 太   | 37 | 51 | 中 倉 豊 基   | 波 佐 見 |
| 諫 早 農   | 出 田 勇 介   | 38 | 52 | 奥 野 晋 平   | 鎮 西   |
| 西 彼 農   | 中 野 慎 也   | 39 | 53 | 大 村 健 二   | 長 崎 工 |
| 波 佐 見   | 戸 田 幸 希   | 40 | 54 | 久 原 奨 大   | 清 峰   |
| 青 雲     | 八 木 陸 生   | 41 | 55 | 高 島 直 輝   | 長 崎 西 |
| 大 村 工   | 福 川 正 輝   | 42 | 56 | 山 川 滉 平   | 西 陵   |

決勝戦

|         |       |    |    |         |     |
|---------|-------|----|----|---------|-----|
| 長 崎 南 山 | 松 尾 裕 | 15 | 43 | 杉 本 嘉 人 | 五 島 |
|---------|-------|----|----|---------|-----|

【男子 -81kg級】

第3試合場

| 所 属 名 氏 名    | No | No | 氏 名 所 属 名   |
|--------------|----|----|-------------|
| 長崎日大 永瀬 貴規   | 1  | 24 | 江原 飛鳥 佐世保西  |
| 海 星 江島 光洋    | 2  | 25 | 眞鍋 笙之介 青 雲  |
| 杏 岐 商 下條 大知  | 3  | 26 | 富岡 功哉 西 陵   |
| 長崎南 浦川 美奈登   | 4  | 27 | 中村 拓也 大村工   |
| 西 陵 田中 翔大    | 5  | 28 | 山本 浩之助 長崎南山 |
| 長崎西 松田 和也    | 6  | 29 | 塚原 環敏 長崎日大  |
| 瓊 浦 堀 史典     | 7  | 30 | 田口 元貴 五 島   |
| 小 浜 梶原 啓介    | 8  | 31 | 末永 啓介 杏 岐 商 |
| 創成館 森 隼人     | 9  | 32 | 古田 倫啓 長崎南   |
| 西彼農 宇都 修平    | 10 | 33 | 中村 哲也 諫早農   |
| 清 峰 松野 真悟    | 11 | 34 | 島 本 豪 西彼農   |
| 長崎南山 川下 将斗   | 12 | 35 | 末永 太希 創成館   |
| 小 浜 荒木 雄造    | 13 | 36 | 木下 輝一 小 浜   |
| 西彼農 藤田 奨平    | 14 | 37 | 本嶋 太智 長崎西   |
| 佐世保北 松永 光曜   | 15 | 38 | 岡崎 敬徳 創成館   |
| 瓊 浦 中野 航希    | 16 | 39 | 馬場 明伸 杏 岐   |
| 西 陵 下釜 拓斗    | 17 | 40 | 中村 倭斗 鎮 西   |
| 諫早農 本田 涼一    | 18 | 41 | 藤原 拓也 長崎東   |
| 長崎西 種本 真将    | 19 | 42 | 里樹 良弥 瓊 浦   |
| 大村工 荒木 崇意    | 20 | 43 | 土橋 優 諫早農    |
| 長崎鶴洋 中村 拓哉   | 21 | 44 | 原山 賢太 西彼農   |
| 波佐見 森 郁生     | 22 | 45 | 諸岡 哲朗 諫 早   |
| 國 一 見 笠原 晋太郎 | 23 | 46 | 山口 智広 長崎南山  |
|              |    | 47 | 福田 太郎 北松農   |

【男子 -90kg級】

第4試合場

| 所 属 名 氏 名   | No | No | 氏 名 所 属 名     |
|-------------|----|----|---------------|
| 長崎東 山下 竜志   | 1  | 13 | 木場 健男 五 島     |
| 小 浜 宅島 主税   | 2  | 14 | 松尾 和忠 島原農     |
| 瓊 浦 柳 迫智    | 3  | 15 | 七種 啓造 北松農     |
| 五 島 眞弓 善哉   | 4  | 16 | 岩下 昌史 瓊 浦     |
| 長崎日大 杉山 拓海  | 5  | 17 | 山口 琢磨 創成館     |
| 北松農 山口 大貴   | 6  | 18 | 佐々木 啓輔 佐世保南   |
| 瓊 浦 三輪 一樹   | 7  | 19 | 松本 翔太 長崎日大    |
| 創成館 木下 雅俊   | 8  | 20 | 田 毎 賢 香 長崎北陽台 |
| 長崎鶴洋 石橋 史之  | 9  | 21 | 北原 崇嗣 佐世保工    |
| 佐世保実 眞弓 拓也  | 10 | 22 | 荒木 祐輔 西彼農     |
| 島原農 林田 真弥   | 11 | 23 | 西 浩樹 西 陵      |
| 長崎北陽台 山口 康大 | 12 | 24 | 関 京介 瓊 浦      |
|             |    | 25 | 山尾 隆太 創成館     |

【男子 -100kg級】

第2試合場

| 所 属 名 氏 | 名     | No | No            | 氏 名             | 所 属 名            |
|---------|-------|----|---------------|-----------------|------------------|
| 西 海     | 瀬原和也  | 1  | 13            | 飯星宏大            | 瓊 浦              |
| 瓊 浦     | 村田賢人  | 2  | <del>14</del> | <del>山下 九</del> | <del>佐世保 工</del> |
| 長崎日大    | 貝賀祐晟  | 3  | 15            | 石山勇輔            | 島原農              |
| 長崎鶴洋    | 瀬戸口睦  | 4  | 16            | 福岡雄輝            | 創成館              |
| 創成館     | 田中潤一郎 | 5  | 17            | 大木駿一            | 長崎北陽台            |
| 青 雲     | 大林賢司  | 6  | 18            | 山口拓也            | 五 島              |
| 五 島     | 出口敬   | 7  | 19            | 川口優大            | 青 雲              |
| 大村工     | 福添将大  | 8  | 20            | 渡邊匡平            | 長崎日大             |
| 青 雲     | 黒木将汰  | 9  | 21            | 上戸洋和            | 長崎鶴洋             |
| 北松農     | 藤田和希  | 10 | 22            | 池田勇志            | 小 浜              |
| 創成館     | 松尾拓郎  | 11 | 23            | 野村拓郎            | 長崎南山             |
| 長崎東     | 小坂健斗  | 12 | 24            | 西野良紀            | 五 島              |

【男子 100kg超級】

第1試合場

| 所 属 名 氏 | 名    | No | No | 氏 名  | 所 属 名 |
|---------|------|----|----|------|-------|
| 長崎日大    | 中尾善一 | 1  | 8  | 宅島健佑 | 小 浜   |
| 長崎南山    | 春尾竜伍 | 2  | 9  | 小島崇弘 | 長崎日大  |
| 佐世保実    | 前田光揮 | 3  | 10 | 西田将  | 西彼農   |
| 国 見     | 松本周作 | 4  | 11 | 貞方政樹 | 五 島   |
| 西彼農     | 川越孝太 | 5  | 12 | 福本達樹 | 佐世保実  |
| 長崎東     | 宮本康平 | 6  | 13 | 村井拓哉 | 長崎日大  |
| 長崎鶴洋    | 尾崎高樹 | 7  | 14 | 町田亘久 | 国 見   |



【女子 -48kg級】

| 所 属 名 | 氏 名   | No | No | 氏 名   | 所 属 名 |
|-------|-------|----|----|-------|-------|
| 佐世保西  | 猪村智美  | 1  | 8  | 向井あいり | 五島    |
| 小 浜   | 藤島和伽  | 2  | 9  | 川原千佳  | 西彼農   |
| 長崎商   | 小佐々真優 | 3  | 10 | 山口さなえ | 長崎明誠  |
| 清 峰   | 井上明日香 | 4  | 11 | 金子沙希  | 西 陵   |
| 西 陵   | 中小路沙妃 | 5  | 12 | 佐々木 瞳 | 佐世保南  |
| 猶興館   | 岡本朋子  | 6  | 13 | 深見利佐子 | 佐世保西  |
| 長崎明誠  | 野本伊代奈 | 7  | 14 | 川内貴代  | 西 陵   |
|       |       |    | 15 | 柿森香菜  | 長崎商   |

【女子 -63kg級】

| 所 属 名 | 氏 名   | No | No | 氏 名   | 所 属 名 |
|-------|-------|----|----|-------|-------|
| 長崎明誠  | 鴨川成美  | 1  | 7  | 宅島葉月  | 長崎女子  |
| 長崎女子  | 尾崎恵里奈 | 2  | 8  | 北村琴子  | 長崎商   |
| 大 村   | 柄本和実  | 3  | 9  | 田中穂乃香 | 西彼農   |
| 佐世保南  | 谷口美夏  | 4  | 10 | 馬渡紗織  | 諫早農   |
| 長崎商   | 郷原莉菜  | 5  | 11 | 谷口桃子  | 西 陵   |
| 西彼農   | 谷口優美  | 6  | 12 | 大串 悠  | 長崎北陽台 |

【女子 -52kg級】

| 所 属 名 | 氏 名  | No | No | 氏 名   | 所 属 名 |
|-------|------|----|----|-------|-------|
| 長崎明誠  | 安達愛  | 1  | 7  | 林千夏   | 長崎商   |
| 長崎商   | 末永眞子 | 2  | 8  | 前田あずみ | 佐世保南  |
| 西 陵   | 田崎詩織 | 3  | 9  | 高見綾夏  | 西 陵   |
| 佐世保南  | 本多 瞳 | 4  | 10 | 吉永明佳  | 猶興館   |
| 長崎北陽台 | 江原文香 | 5  | 11 | 源城なつき | 長崎明誠  |
| 杏 岐   | 江口春菜 | 6  | 12 | 永田 央  | 諫早農   |

【女子 -70kg級】

| 所 属 名 | 氏 名  | No | No | 氏 名  | 所 属 名 |
|-------|------|----|----|------|-------|
| 長崎明誠  | 松延祐里 | 1  | 3  | 高崎晴美 | 長崎女子  |
| 長崎商   | 山口杏奈 | 2  | 4  | 山本志保 | 杏 岐   |
|       |      |    | 5  | 石原結香 | 諫早農   |

【女子 -57kg級】

| 所 属 名 | 氏 名   | No | No | 氏 名   | 所 属 名 |
|-------|-------|----|----|-------|-------|
| 長崎商   | 尾崎梨花  | 1  | 10 | 木戸幹子  | 西 陵   |
| 国 見   | 宮崎明日香 | 2  | 11 | 馬場千晴  | 長崎明誠  |
| 諫早農   | 福田なな  | 3  | 12 | 早瀬朋美  | 西彼農   |
| 西彼農   | 井石亜友美 | 4  | 13 | 柄本咲子  | 大 村   |
| 西 海   | 江口 恵  | 5  | 14 | 岳野 称子 | 波佐見   |
| 諫早農   | 土橋若菜  | 6  | 15 | 阿比留莉子 | 長崎女子  |
| 長崎商   | 末永桃子  | 7  | 16 | 種岡有紀子 | 猶興館   |
| 波佐見   | 山田成美  | 8  | 17 | 向井真琴  | 長崎商   |
| 長崎明誠  | 戸梶令理  | 9  | 18 | 大場くるみ | 諫早農   |

【女子 -78kg級】

| 所 属 名 | 氏 名   | No | No | 氏 名  | 所 属 名 |
|-------|-------|----|----|------|-------|
| 長崎明誠  | 大石美沙希 | 1  | 5  | 向井理子 | 長崎商   |
| 波佐見   | 山口紗希  | 2  | 6  | 山口佳織 | 諫早農   |
| 西 陵   | 上野梨央  | 3  | 7  | 遠山彩乃 | 長崎女子  |
| 諫早農   | 森田春奈  | 4  | 8  | 山田祐依 | 創成館   |

【女子 78kg超級】

| 所 属 名 | 氏 名  | No | No | 氏 名   | 所 属 名 |
|-------|------|----|----|-------|-------|
| 長崎明誠  | 竹本 蘭 | 1  | 3  | 泉田 凜  | 長崎明誠  |
| 島原農   | 下田一美 | 2  | 4  | 田中里沙  | 長崎女子  |
|       |      |    | 5  | 黒崎友理佳 | 波佐見   |