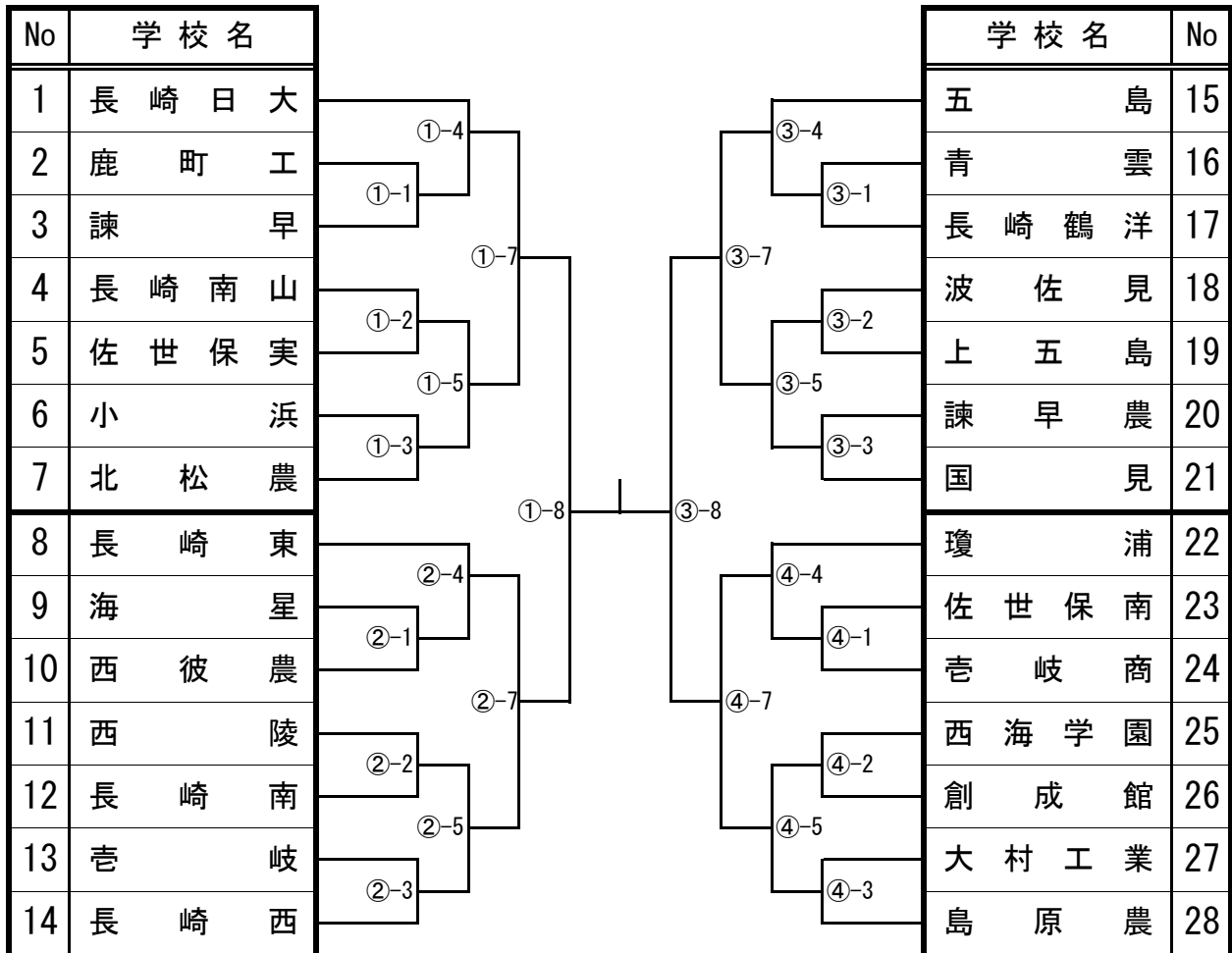


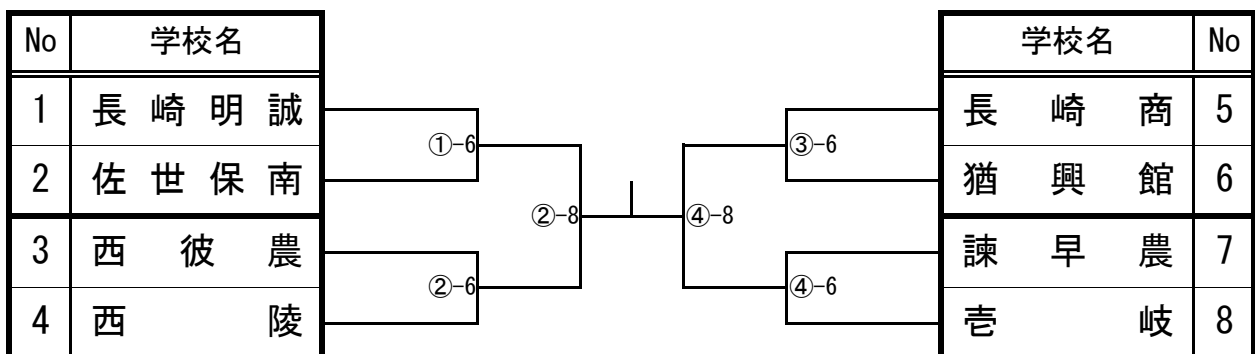
平成21年度（第47回）長崎県高等学校柔道選手権大会並びに  
第32回 全国高等学校柔道選手権長崎県大会

平成22年1月16,17日  
諫早市小野体育館

【男子団体戦】



【女子団体戦】



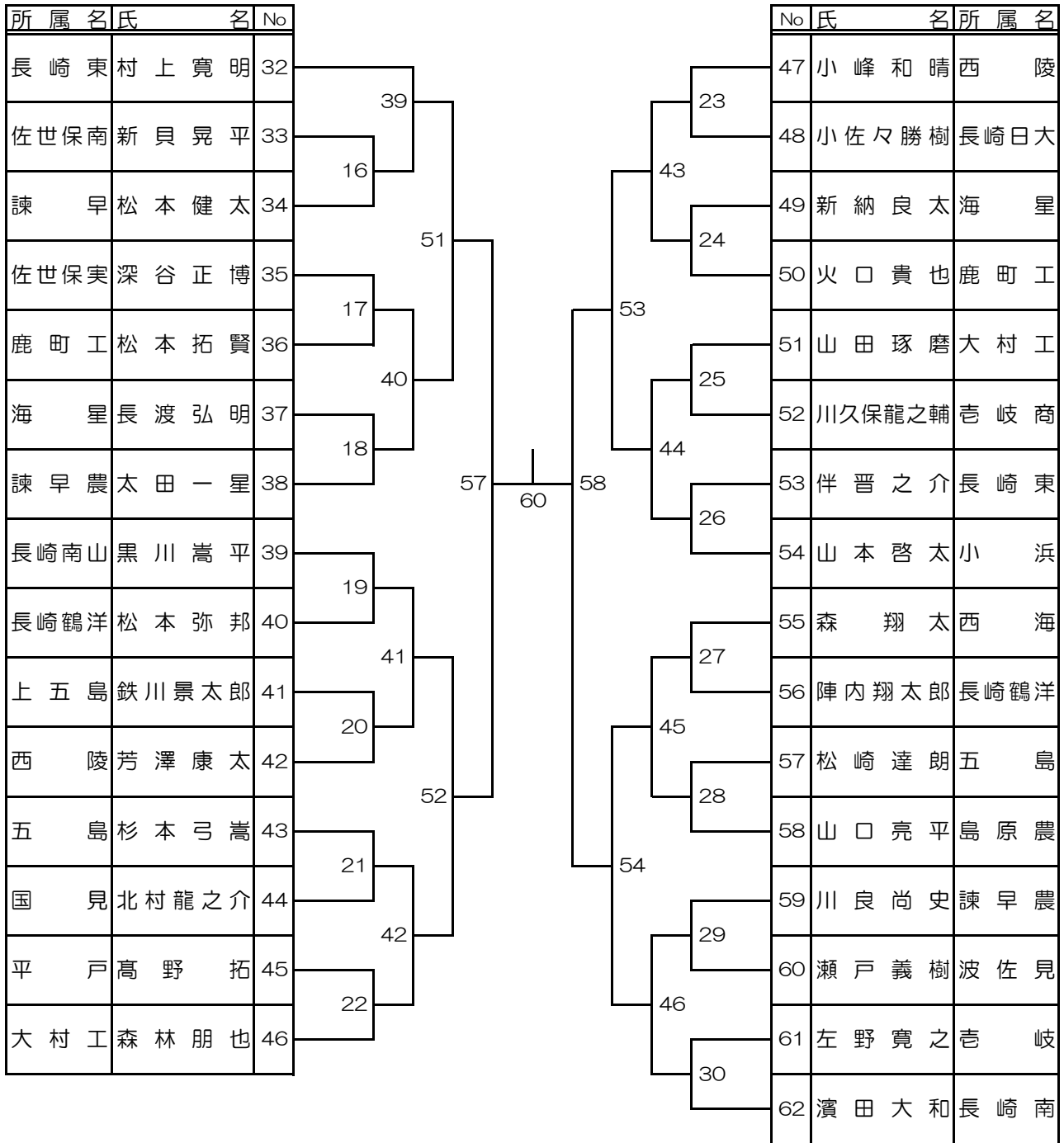
# 第1試合場

## 【男子 -60g級 No1】

所属名	氏名	No				No	氏名	所属名
佐世保南	北原隆文	1		16	大川和馬	五島		
海星	山下右京	2		17	山下流雲	上五島		
平戸	永田勝吉	3		18	森浦宗宏	佐世保工		
上五島	峯吉宏	4		19	尾本昌隆	長崎北陽		
大村工	大曲成侑	5		20	阿野貴弘	長崎日大		
長崎東	荒野光彦	6		21	一ノ瀬貴広	北松農		
長崎南	大浦大樹	7		22	前川涼太	鹿町工		
長崎日大	藤本征晃	8		23	中嶋大翼	海星		
西陵	中島雄大	9		24	福本翔平	西陵		
総科大附	富田大智	10		25	廣瀬太二郎	吉岐		
諫早農	橋本翔平	11		26	松本拓人	波佐見		
佐世保実	森林晃亮	12		27	石井政隆	創成館		
国見	石垣晃世	13		28	久田優	清峰		
青雲	原貴大	14		29	田平大典	大村工		
長崎鶴洋	大石尚哉	15		30	田島孔太郎	小浜		
			31	山田孝志	長崎鶴洋			

# 第1試合場

## 【男子 -60g級 No2】



決勝戦

--	--	--	--

--	--	--	--

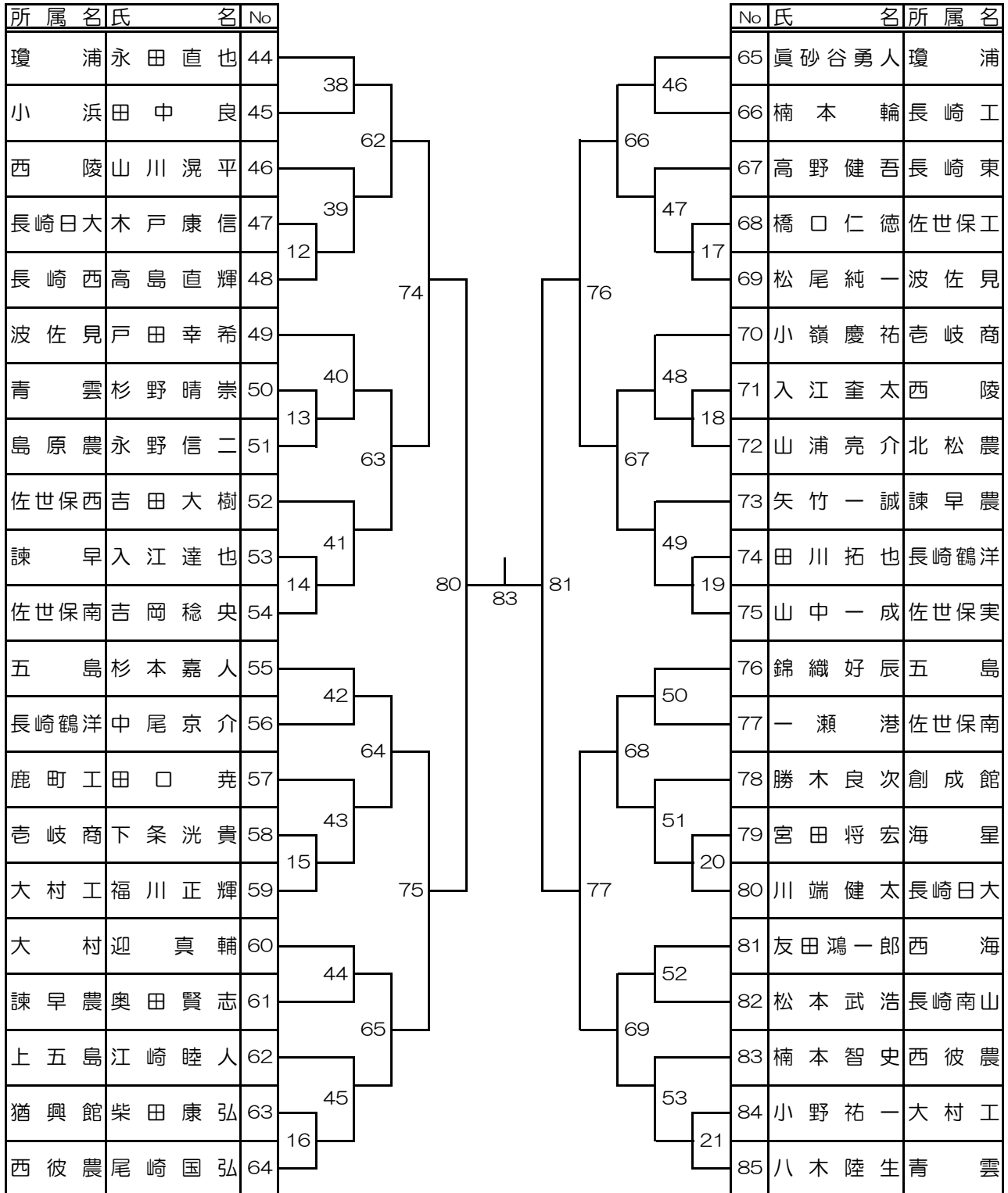
# 第2試合場

## 【男子 -73kg級 No1】

所属名	氏名	No			No	氏名	所属名		
小浜	水口大輔	1	22	54	22	祝新一朗	五島		
猶興館	白濱祐基	2			30	23	森隼人	創成館	
五島	成田一誠	3	23	70	24	永山凜太郎	青雲		
大村工	白丸和輝	4			31	25	武藤崇弘	壱岐商	
青雲	田尻祐	5	1	70	26	大村健二	長崎工		
壱岐	岡本博登	6	24		72	27	青木祐也	長崎日大	
平戸	原田翔平	7		2		32	28	土橋優	諫早農
長崎西	藤原純也	8	25	55	29	内山純哉	西陵		
上五島	馬込稔彦	9			3	33	30	木村優来	瓊浦
長崎日大	戸木雄一	10	26	78	31	中村優樹	大村工		
国見	島田翼	11			3	32	31	村山貴洋	波佐見
波佐見	小田絃喜	12	27	71	33	32	松尾裕	長崎南山	
西彼農	中野慎也	13			4	34	33	平田知広	長崎鶴洋
壱岐商	末永啓介	14	28	56	35	34	石橋大地	北松農	
創成館	松竹和善	15			4	35	35	中村真実	鹿町工
諫早農	増田俊也	16	29	71	36	36	藤田航介	長崎東	
西海	塚元勝也	17			5	36	37	岸本幸樹	諫早
西陵	神田将也	18	29	57	37	38	大島翼	西彼農	
佐世保南	川尻暁大	19			5	37	39	岩永憲門	長崎北陽台
長崎鶴洋	中村拓哉	20	30	61	38	40	松野遼太	佐世保南	
長崎東	岸本晃一郎	21			5	37	41	緒方涼一郎	島原農
			82		79	42	#	池田拓矢	長崎明誠

# 第2試合場

## 【男子 -73kg級 No2】



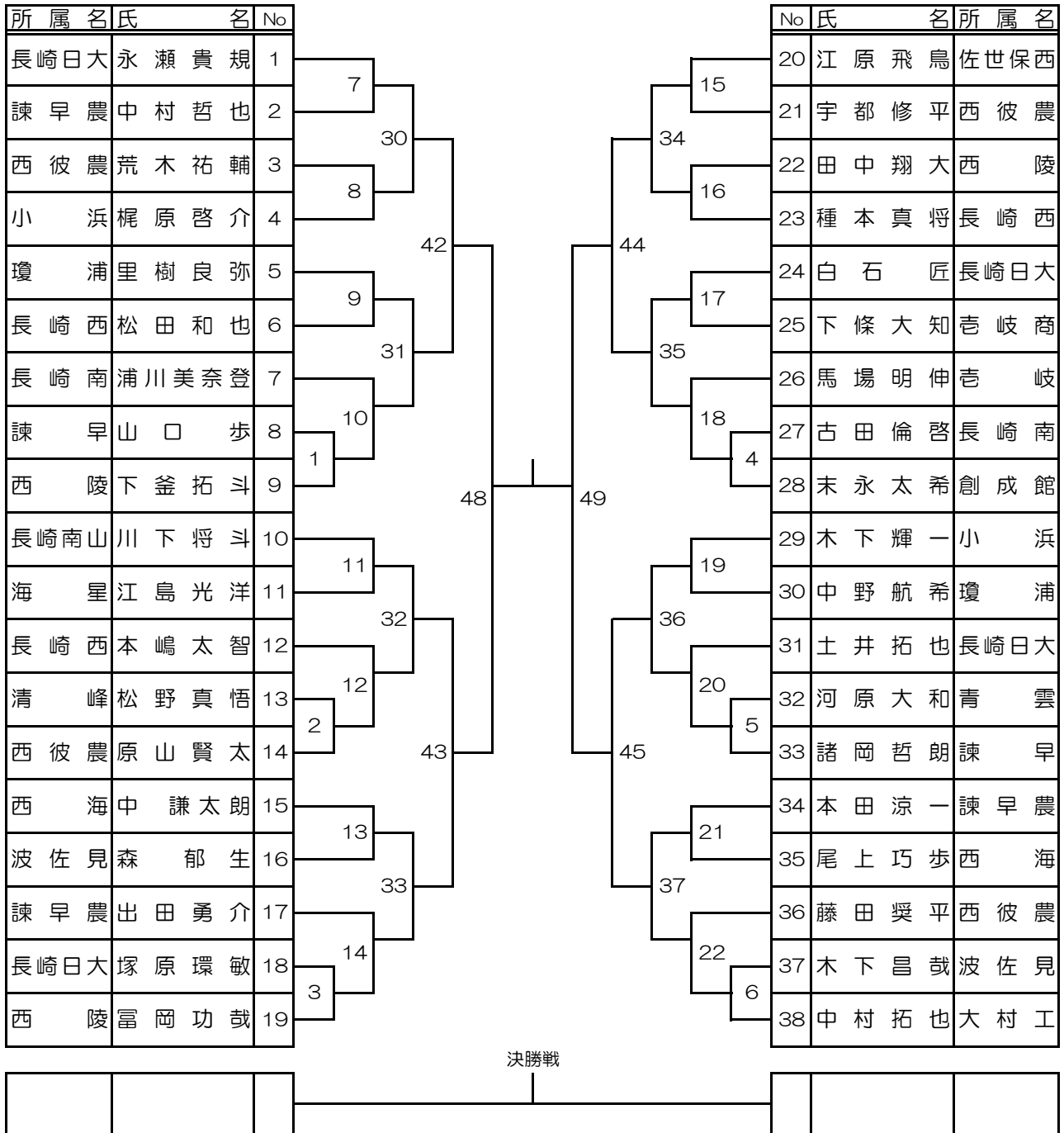
決勝戦

--	--	--	--

--	--	--	--

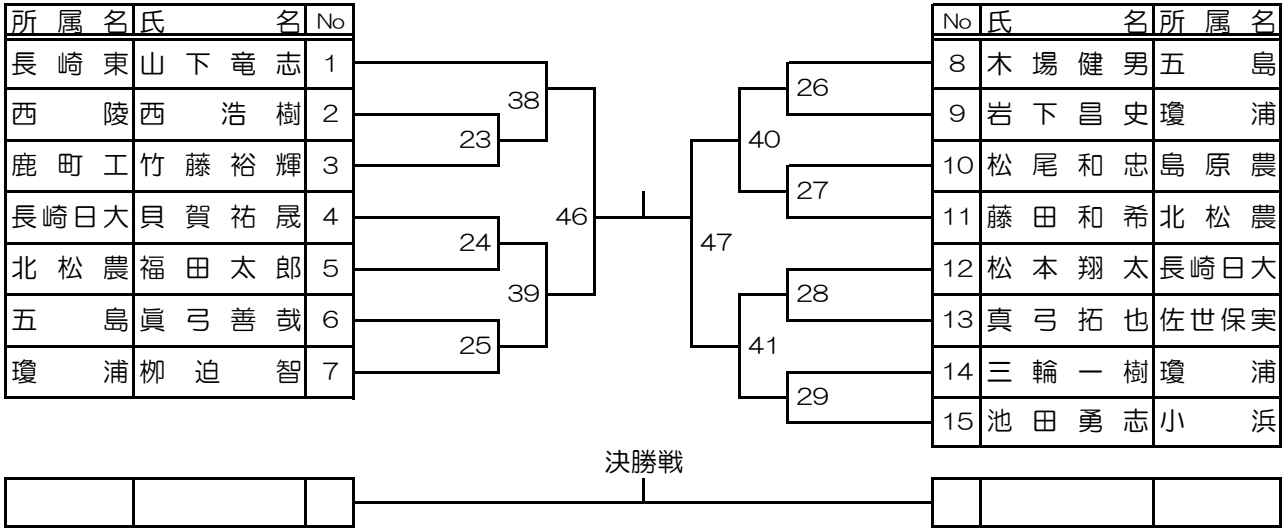
第3試合場

【男子 - 81kg級】



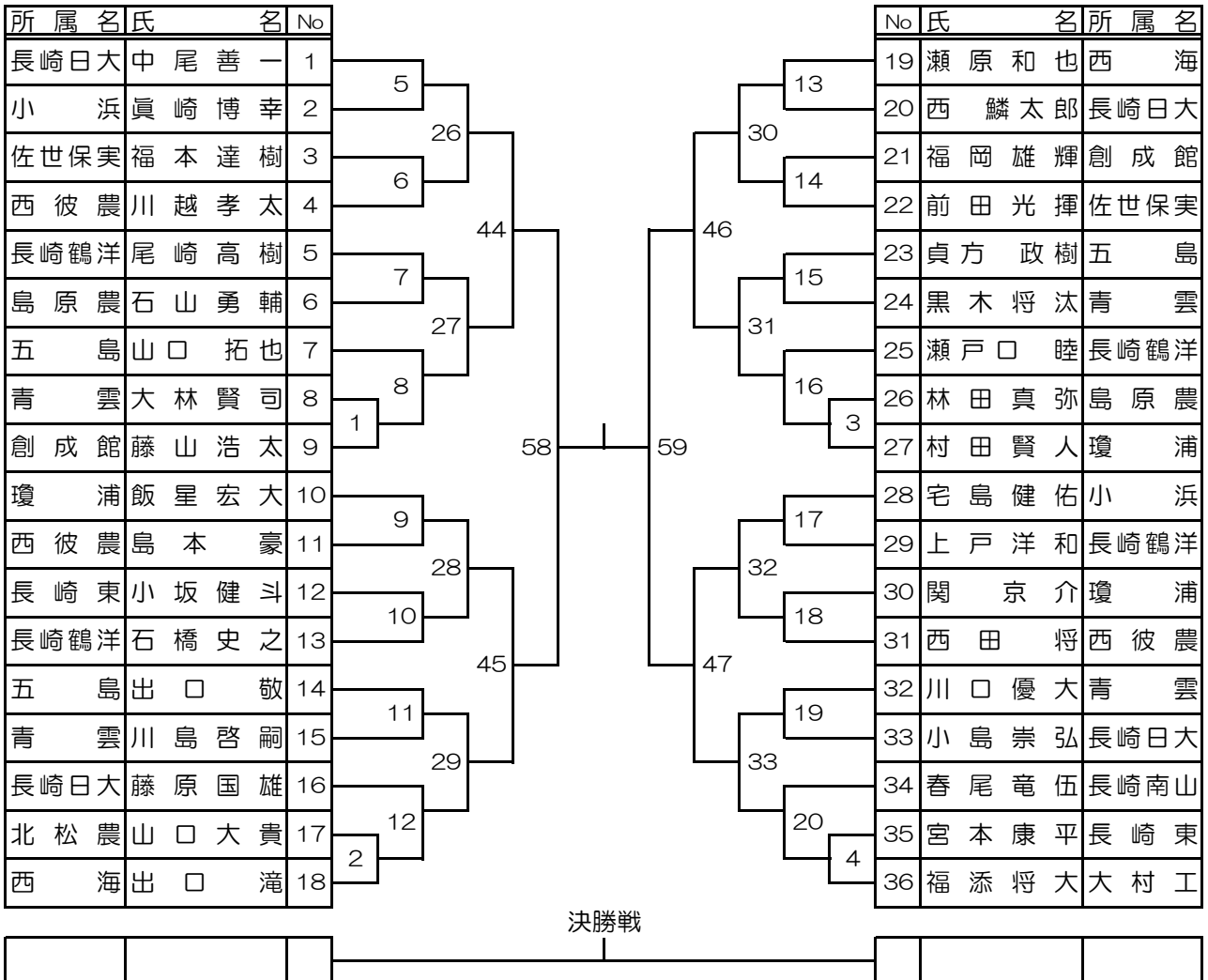
**第3試合場**

**【男子 -90kg級】**



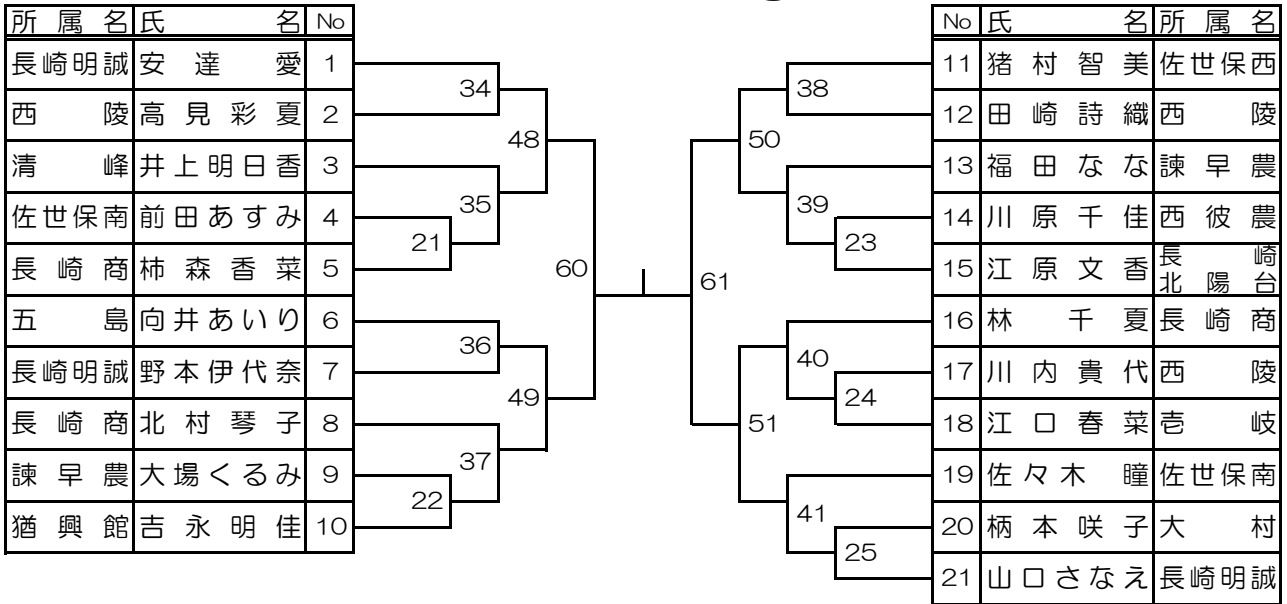
**第4試合場**

**【男子 無差別級】**

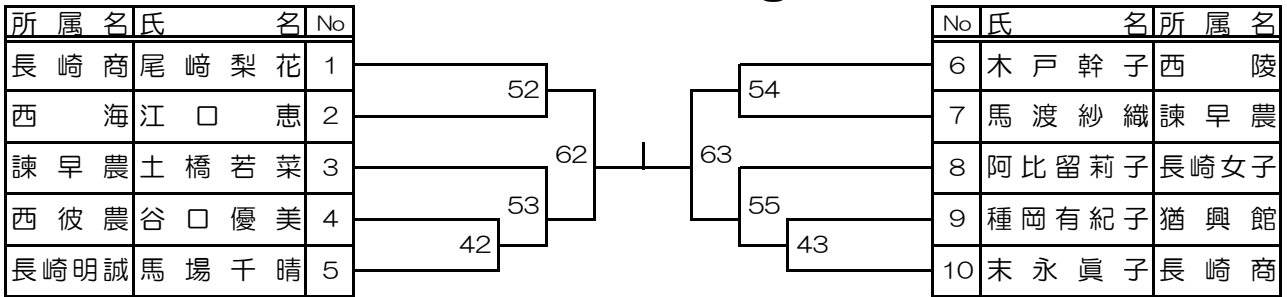


**第4試合場**

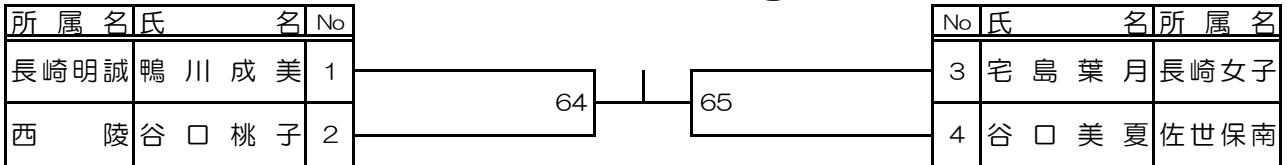
**【女子 -52kg級】**



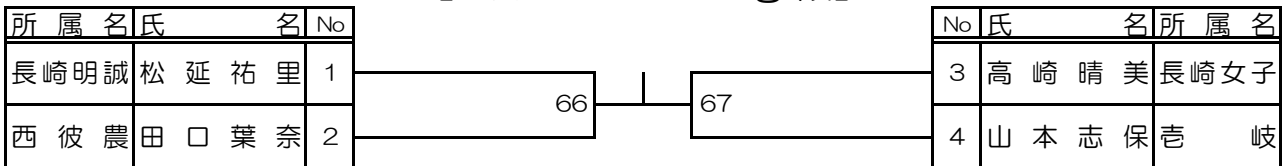
**【女子 -57kg級】**



**【女子 -63kg級】**



**【女子 -70kg級】**



**【女子 無差別級】**

