

種目		優勝		準優勝			第3位						
団体戦	番号	学校名	郡市名	番号	学校名	郡市名	番号	学校名	郡市名	番号	学校名	郡市名	
男子	22	福江	五島	3	長崎南山	長崎	11	諫早	諫早	1	橘	長崎	
女子	1	緑が丘	長崎	2	長崎大学附属	長崎	3	東長崎A	長崎	4	東長崎B	長崎	
個人戦	番号	選手氏名(学校名)		番号	選手氏名(学校名)		番号	選手氏名(学校名)		番号	選手氏名(学校名)		
男子	55kg級	5551	毎熊 拳太(西諫早)		5525	田川 兼三(東長崎)		5504	岩永 修武(西浦上)		5542	大川 都与(崎山)	
	60kg級	6032	岸本 優三(橘)		6013	北川 裕盛(青雲)		6008	戸島 修平(玖島)		6021	大串 渉(長与)	
	66kg級	6601	井手 瑛太(橘)		6620	川下 寛斗(長崎南山)		6614	佐々木裕一(清水)		6624	松尾 卓磨(橘)	
	73kg級	7316	斗石凜太郎(長崎南山)		7304	美坐 隼人(橘)		7307	鈴木 習平(長崎南山)		7311	川村 久也(福江)	
	81kg級	8108	祝 貴之(福江)		8101	眞砂谷幸弥(東長崎)		8107	郷原 大樹(三重)		8113	本川 佑介(三重)	
	90kg級	9008	若杉 汰樹(長崎南山)		9001	山本 肇人(福江)		9004	岩永 康佑(諫早)		9011	寺田 颯志(福江)	
	90kg超級	9101	白石 一成(平戸)		9105	中田 流星(長崎南山)		9104	田口 孝哉(東長崎)		9107	大塚 雄哉(諫早)	
女子	44kg級	4411	深見由利子(山澄)		4401	荒野 織衣(世知原)		4406	松野 美月(岐宿)		4418	若杉 真澄(有喜)	
	48kg級	4809	村上 礼夏(長崎大学附属)		4807	木村 莉子(東長崎)		4804	中川 智絵(土井首)		4815	村田 侑子(南有馬)	
	52kg級	5201	針尾 紗英(田平)		5209	福添そのか(西大村)		5205	道脇 舞乃(奈留)		5216	富永紗矢香(東長崎)	
	57kg級	5701	松本 葉菜(緑が丘)		5707	加賀谷花野(福江)		5706	永野 暖子(東長崎)		5712	鹿摩 愛(緑が丘)	
	63kg級	6301	貝賀 和陽(緑が丘)		6309	高野 未帆(東長崎)		6305	田口花菜子(愛野)		6307	浦田 真衣(橘)	
	70kg級	7001	中野佑吏子(江迎)		7004	山口 茜(富江)		7002	植木 優香(東長崎)		7003	石川千春子(緑が丘)	
	70kg超級	7101	山本 真央(長崎大学附属)		7103	七種 千晶(田平)		7102	中野 有紀(岐宿)				

＜男子団体戦＞

		第1試合場							第2試合場							第3試合場							第4試合場																																																													
		2審制			3審制				2審制			3審制				2審制			3審制				2審制			3審制																																																										
第1試合場	A	1	千々石	A-3 A-1	△1	O4 O3 △1	1-①	O4	△1	O3	3-①	O3	△0	A-3 A-1	O5 △0	16	福江	A	第3試合場	B	17	岩屋	B	第4試合場	O5 △0	19	東長崎	A	第1試合場	O4 △0	20	相浦	B	第2試合場	△1 O3	21	高来	B	第3試合場	O5 △0	22	青雲	A	第4試合場	O4 △0	23	諫早	A	第1試合場	O4 △0	24	国見	A	第2試合場	O3 △1	25	緑が丘	B	第3試合場	O4 △1	26	南有馬	B	第4試合場	O4 △1	27	西浦上	A	第1試合場	O4 △1	28	西彼	B	第2試合場	O2 △1	29	吉井	B	第3試合場	△1	30	西大村	A	第4試合場
		2	三重		3											長与	4				玖島	5				西諫早	6				三会	7				長崎南山	8				橘	9				郡	10				岐宿	11				喜々津	12				小長井	13				琴海	14				世知原	15				川棚								
		18	中部		19											東長崎	20				相浦	21				高来	22				青雲	23				諫早	24				国見	25				緑が丘	26				南有馬	27				西浦上	28				西彼	29				吉井	30				西大村													

＜女子団体戦＞

		第1試合場					第2試合場					第3試合場					第4試合場																																														
		2審制		3審制			2審制		3審制			2審制		3審制			2審制		3審制																																												
第1試合場	B	1	緑が丘	B-3	O3	△0	1-②	O3	△0	O2	△1	O2	△0	B-3	O3 △0	11	田平	B	第3試合場	A	12	三重	A	第1試合場	O2 △0	13	諫早	B	第2試合場	O2 △0	14	長崎大学附属	A	第3試合場	O2 △0	15	世知原	B	第4試合場	O2 △0	16	奈留	B	第1試合場	O2 △0	17	東長崎B	B	第2試合場	O2 △0	18	中部	A	第3試合場	O2 △0	19	小長井	B	第4試合場	O2 △0	20	南有馬	A
		2	吉井		3											岐宿	4				飯盛	5				平戸	6				西諫早	7				琴海	8				西大村	9				日宇	10				東長崎A												
	第2試合場	B	6	西諫早	B-3	O1代									△1	2-②	△1	O2		△1	O2	△1	B-5		O1代 △1	16	奈留	B		第3試合場	A	17	東長崎B		B	第1試合場	O2 △0	18		中部	A	第2試合場	O2 △0		19	小長井	B	第3試合場		O2 △0	20	南有馬	A		第4試合場	O2 △0							
			3	岐宿		4																				飯盛	5					平戸	6					西諫早		7					琴海	8					西大村	9					日宇	10		東長崎A			
		第3試合場	B	6	西諫早	B-3									O1代										△1	2-②	△1	O2			△1	O2	△1		B-5		O1代 △1	16		奈留	B		第1試合場		A	17	東長崎B			B	第2試合場	O2 △0	18			中部	A	第3試合場		O2 △0	19	小長井	B
3				岐宿	4		飯盛	5	平戸	6	西諫早	7	琴海	8	西大村				9					日宇					10					東長崎A																													
第4試合場			B	6	西諫早	B-3	O1代	△1	2-②	△1	O2	△1	O2	△1	B-5				O1代 △1					16	奈留				B					第1試合場			A	17	東長崎B	B	第2試合場			O2 △0	18	中部	A		第3試合場	O2 △0		19	小長井	B		第4試合場	O2 △0						
	3			岐宿	4		飯盛									5	平戸	6		西諫早	7	琴海	8	西大村	9					日宇						10		東長崎A																									

第4試合場A
女子44kg級

1	荒野 織衣 (世知原)		11	深見由利子 (山澄)
2	中村 朱里 (小長井)		12	大石実菜美 (東長崎)
3	浦 ひとみ (中部)		13	瀧下 晴水 (田平)
4	西村佳那子 (諫早)		14	上田 花澄 (緑が丘)
5	本村ひなの (西浦上)		15	井手 清音 (吉井)
6	松野 美月 (岐宿)		16	吉場小百合 (桜が原)
7	吉田 詩歩 (東長崎)		17	伊藤 麻子 (東長崎)
8	益 留美佳 (三重)		18	若杉 真澄 (有喜)
9	栗島明日香 (西大村)		19	松尾 理沙 (南有馬)
10	橋本めぐみ (吉井)		20	吉井 姫華 (吉井)

第4試合場A
女子52kg級

1	針尾 紗英 (田平)		9	福添そのか (西大村)
2	下田明日香 (西諫早)		10	篠原 優香 (西諫早)
3	古川 歩美 (西大村)		11	高谷 亜果 (東長崎)
4	久保麻衣香 (西浦上)		12	富岡 亜紀 (飯盛)
5	道脇 舞乃 (奈留)		13	野中美咲希 (小長井)
6	松本 彩子 (長与)		14	楠本絵理子 (琴海)
7	福田 りこ (諫早)		15	橋口 礼 (日野)
8	島崎 夏奈 (東長崎)		16	富永紗矢香 (東長崎)

第3試合場B
女子48kg級

1	每熊 祐稀 (西諫早)					9	村上 礼夏 (長崎大学附属)
2	山田 留華 (三重)	2				6	10 火口 明花 (中部)
3	下田美依子 (上五島)		16			18	11 藏本ひなの (東長崎)
4	中川 智絵 (土井首)	3				7	12 稲田紗理奈 (吉井)
5	松浦ひかる (平戸)			3-2	3-9		13 太田真亜子 (萱 瀬)
6	西山 希 (西浦上)	4				8	14 木場彩瑛子 (翁頭)
7	木村 莉子 (東長崎)		17			19	15 村田 侑子 (南有馬)
8	茂山 花 (世知原)	5				9	16 立川 樹里 (西諫早)
						1	17 酒井 未来 (東長崎)

第3試合場B
男子81kg級

1	眞砂谷幸弥 (東長崎)					8	祝 貴之 (福江)
2	伊藤圭之介 (吉井)	20				22	9 山口裕太郎 (上五島)
3	横田 尚樹 (緑が丘)		10			13	10 浦上 智裕 (西浦上)
4	村山 友基 (愛野)			1-5	2-8		11 高平 恒星 (西大村)
5	平佐田昌宏 (青雲)	11				14	12 末永 健志 (小長井)
6	浜口 晃英 (西大村)		21			23	13 本川 佑介 (三重)
7	郷原 大樹 (三重)	12				15	14 長田 泰輝 (青雲)

第3試合場B
女子70kg超級

	山本 真央	中野 有紀	七種 千晶	勝 敗
1	山本 真央 (長崎大学附属)	○	○	2-0
2	中野 有紀 (岐宿)	△	△	0-2
3	七種 千晶 (田平)	△	○	1-1

第2試合場A
男子73kg級

1	大石 智也(長崎日大)		11	川村 久也(福江)
2	土山 祥平(上五島)		12	大山 直樹(緑が丘)
3	内堀 雄太(相浦)		13	橋本 樹(諫早)
4	美坐 隼人(橘)		14	櫻間 光希(三会)
5	加藤 智也(中部)		15	緒方 祐亮(相浦)
6	谷 大地(西大村)		16	斗石凜太郎(長崎南山)
7	鈴木 習平(長崎南山)		17	竹山 雄己(岐宿)
8	田中 智基(長崎大学附属)		18	中島光太郎(長与)
9	谷合 恵輔(富江)		19	高平 淳貴(三重)
10	東 晃輔(諫早)		20	松川 剛志(南有馬)

第2試合場A
女子57kg級

1	松本 葉菜(緑が丘)		6	加賀谷花野(福江)
2	林田和佳奈(諫早)		7	宮本 侑佳(小ヶ倉)
3	高田亜里沙(第二)		8	室内 愛理(飯盛)
3	松野日向子(郡)		9	中島 望美(小長井)
4	平野 楓(日宇)		10	肱岡 琴美(清水)
5	永野 暖子(東長崎)		11	鹿摩 愛(緑が丘)
			12	
			13	
			14	
			15	
		16		

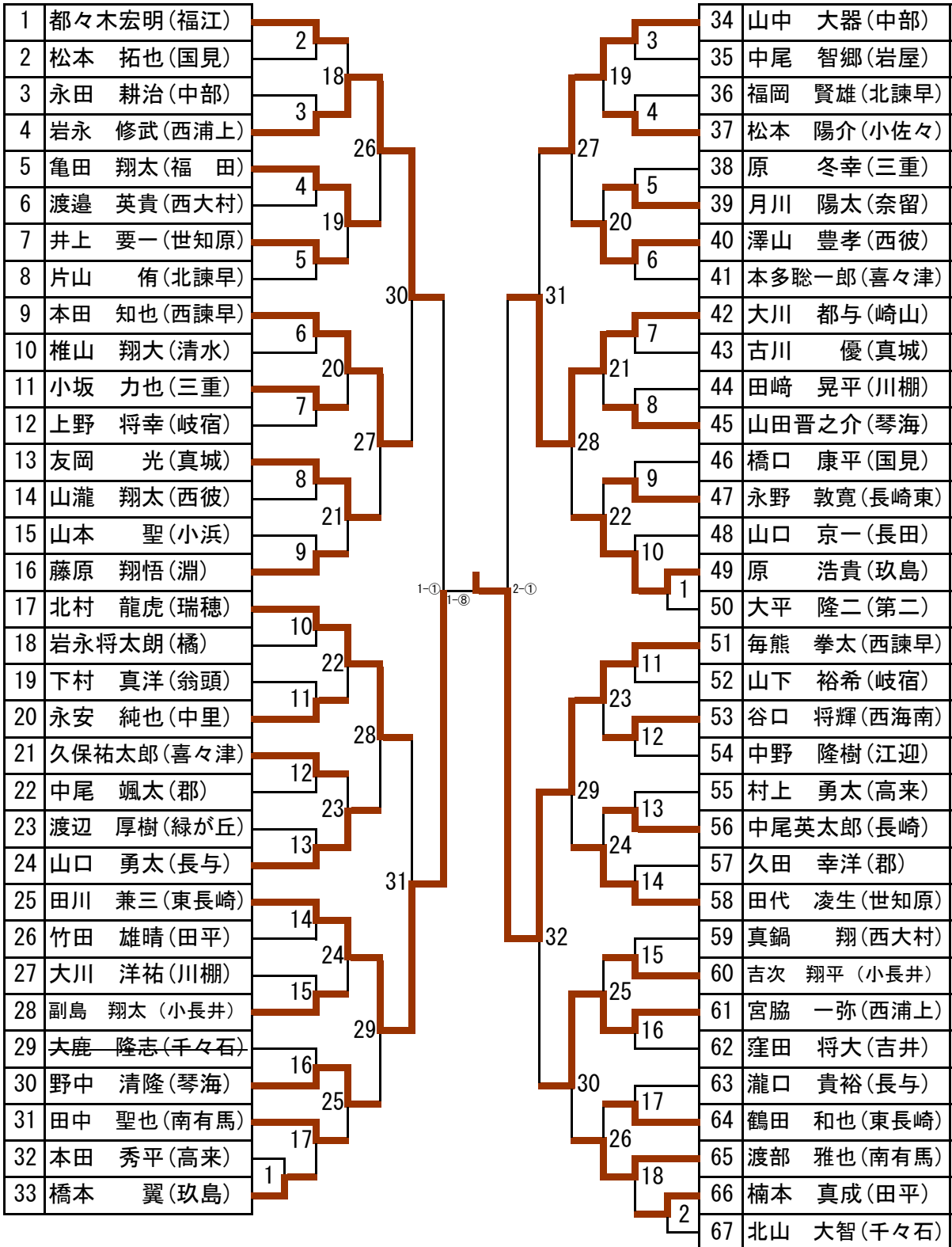
第2試合場B
女子63kg級

1	貝賀 和陽(緑が丘)		6	三宅 夕風(奈留)
2	岩橋 七海(日宇)		7	浦田 真衣(橘)
3	阿部加奈子(平戸)		8	佐々木あかり(有明)
4	石本美咲希(琴海)		9	高野 未帆(東長崎)
5	田口花菜子(愛野)		10	杉尾あすか(川棚)
			11	大木 彩(小長井)
			12	
			13	
			14	
			15	

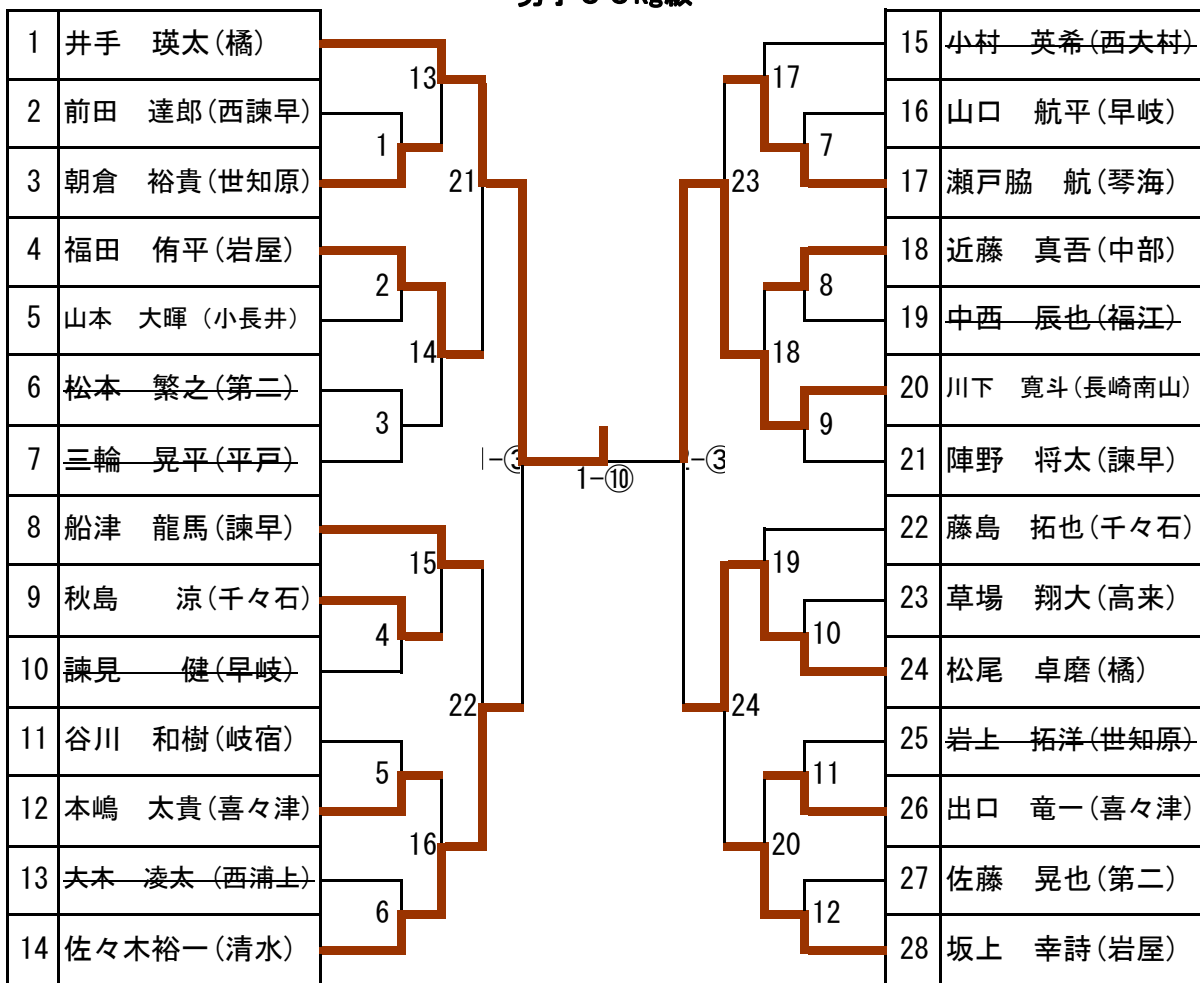
第 1 試合場 A

男子 5 5 kg級

第 1 試合場 B



**第4試合場B
男子66kg級**



女子70kg級

