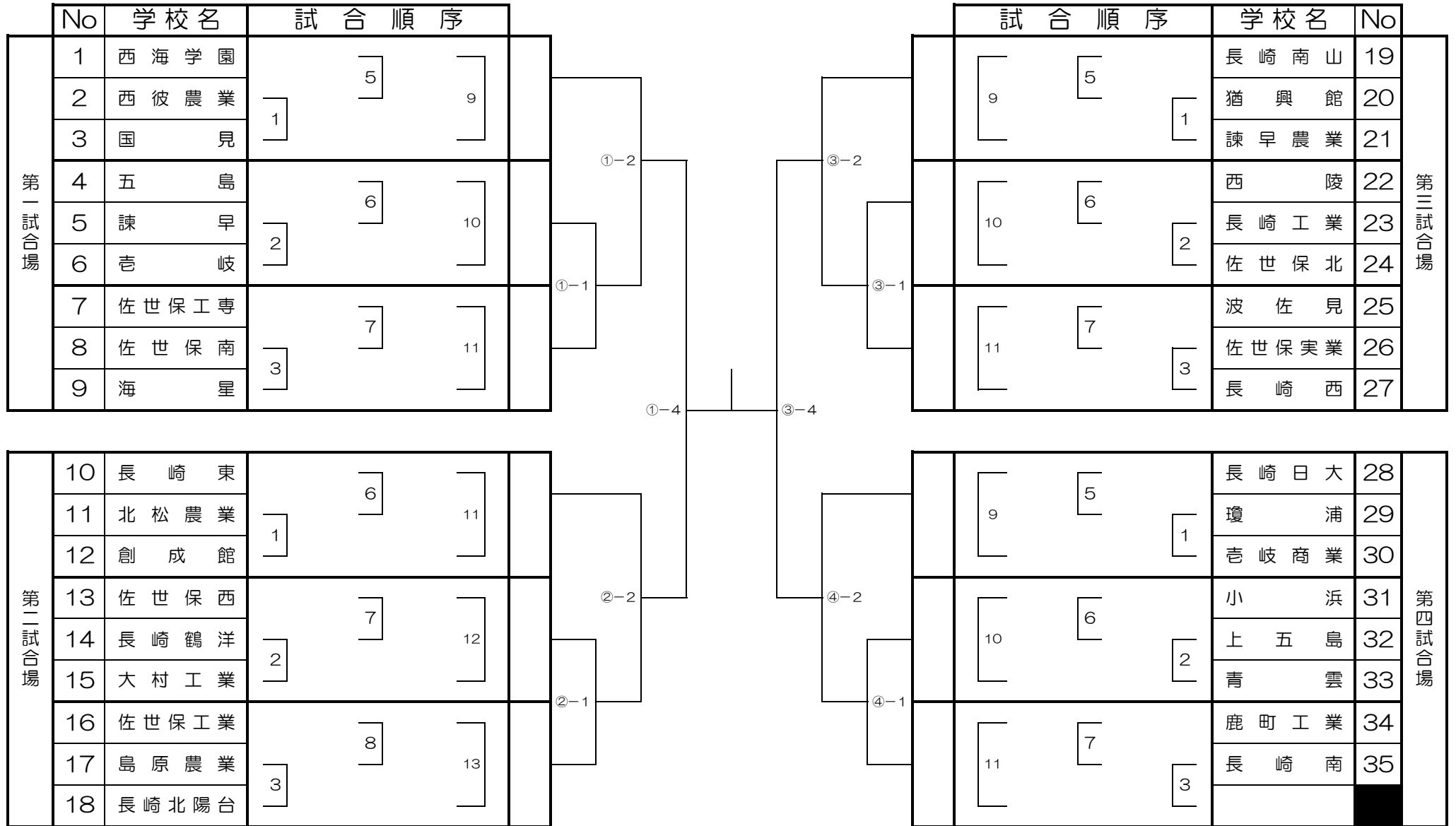


平成21年度 長崎県高等学校総合体育大会 柔道競技
【 男子 団体 戦 】

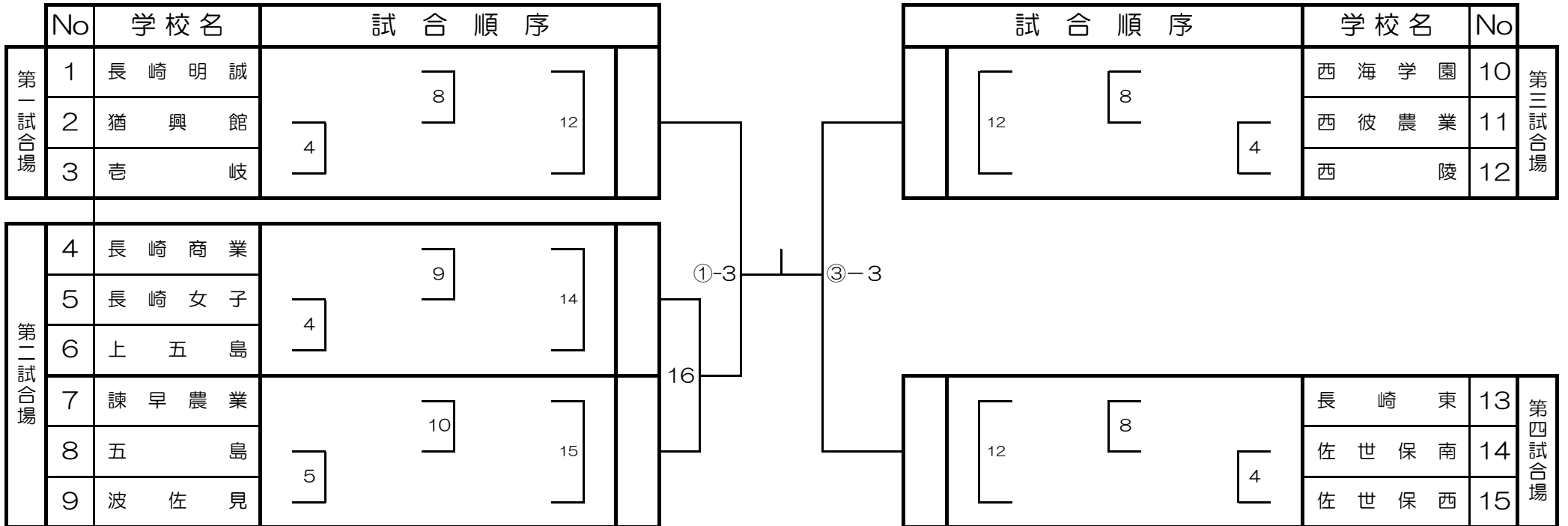
平成21年6月6日(土) 西海学園高等学校体育館



平成21年度長崎県高等学校総合体育大会 柔道競技

【女子団体戦】

平成21年6月6日（土）西海学園高等学校体育館



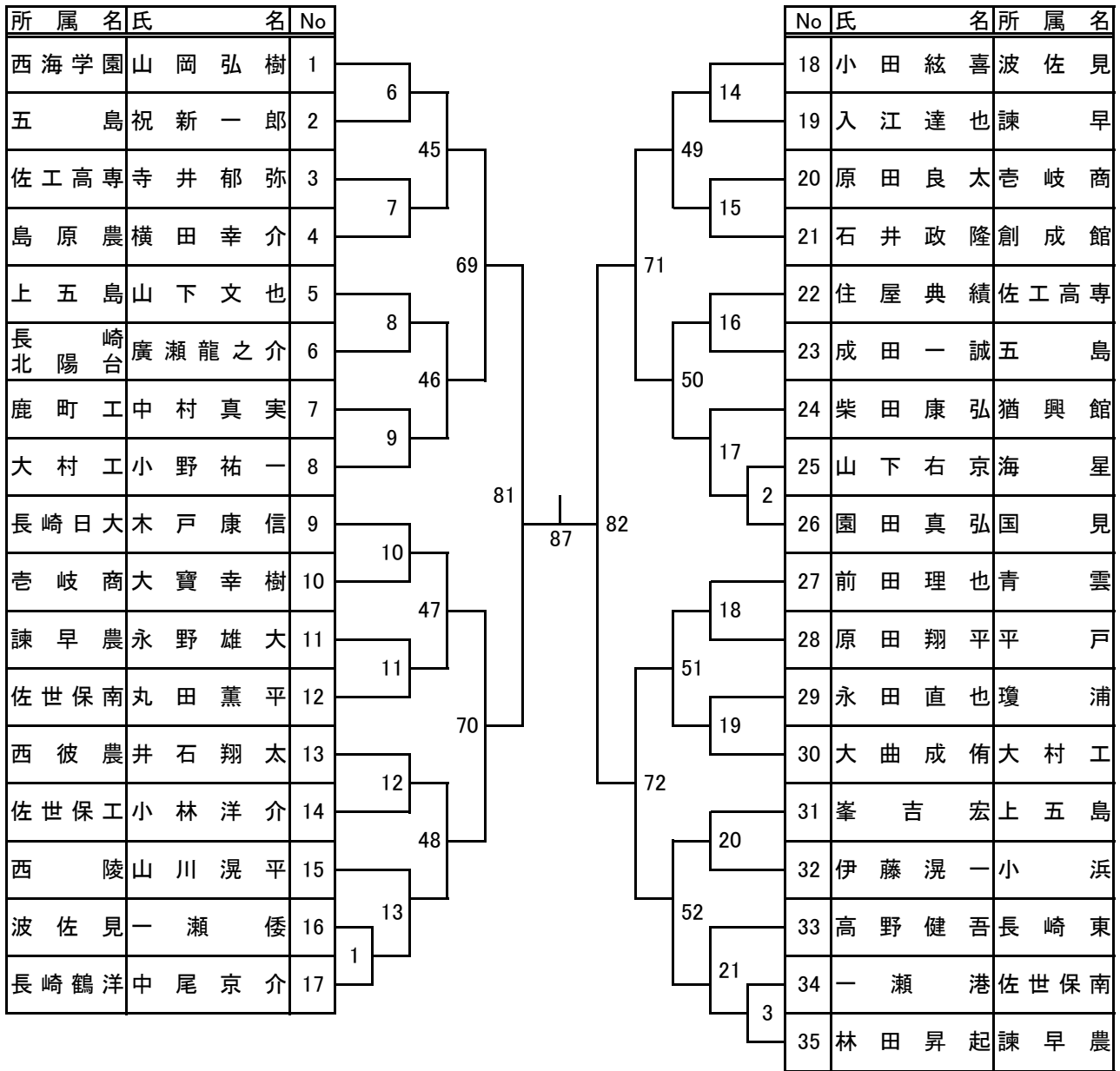
【男子 -60kg級 No1】

第1試合場

所属名	氏名	No			No	氏名	所属名	
五島	田口太尊	1	17	57	25	21	荒野光彦	長崎東
諫早	松本健太	2				22	池谷千章	佐世保北
西海学園	岡洋伸	3	18	81	61	23	中島雄大	西陵
長崎東	伴晋之介	4				24	大川和馬	五島
西陵	小峰和晴	5	1	58	62	25	山田琢磨	大村工
佐世保南	北原隆文	6	2			26	近藤太樹	西彼農
長崎北陽	濱口翔平	7	19	93	83	27	小嶺慶祐	壱岐商
国見	石垣晃世	8				20	27	緒方涼一郎
長崎鶴洋	大石尚哉	9	20	94	63	28	田中俊輔	長崎北陽
佐世保実	藤永亮介	10				2	28	中島岩人
長崎日大	横井啓佑	11	21	99	84	29	木下誠	佐世保工
壱岐	横山郷	12				3	29	米澤慎二郎
西彼農	戎本龍太郎	13	22	82	64	30	山本啓太	小浜
諫早農	坂本隆介	14				3	30	大水良太
鹿町工	松本拓賢	15	23	60	84	31	北村龍之介	国見
南山	黒川嵩平	16				4	31	田中亮太
上五島	鉄川景太郎	17	23	60	64	32	深谷正博	佐世保実
波佐見	松本拓人	18				4	32	太田一星
長崎南	濱田大和	19	24	60	64	32	池田大樹	佐世保南
島原農	本多一登	20				4	32	陣内翔太郎

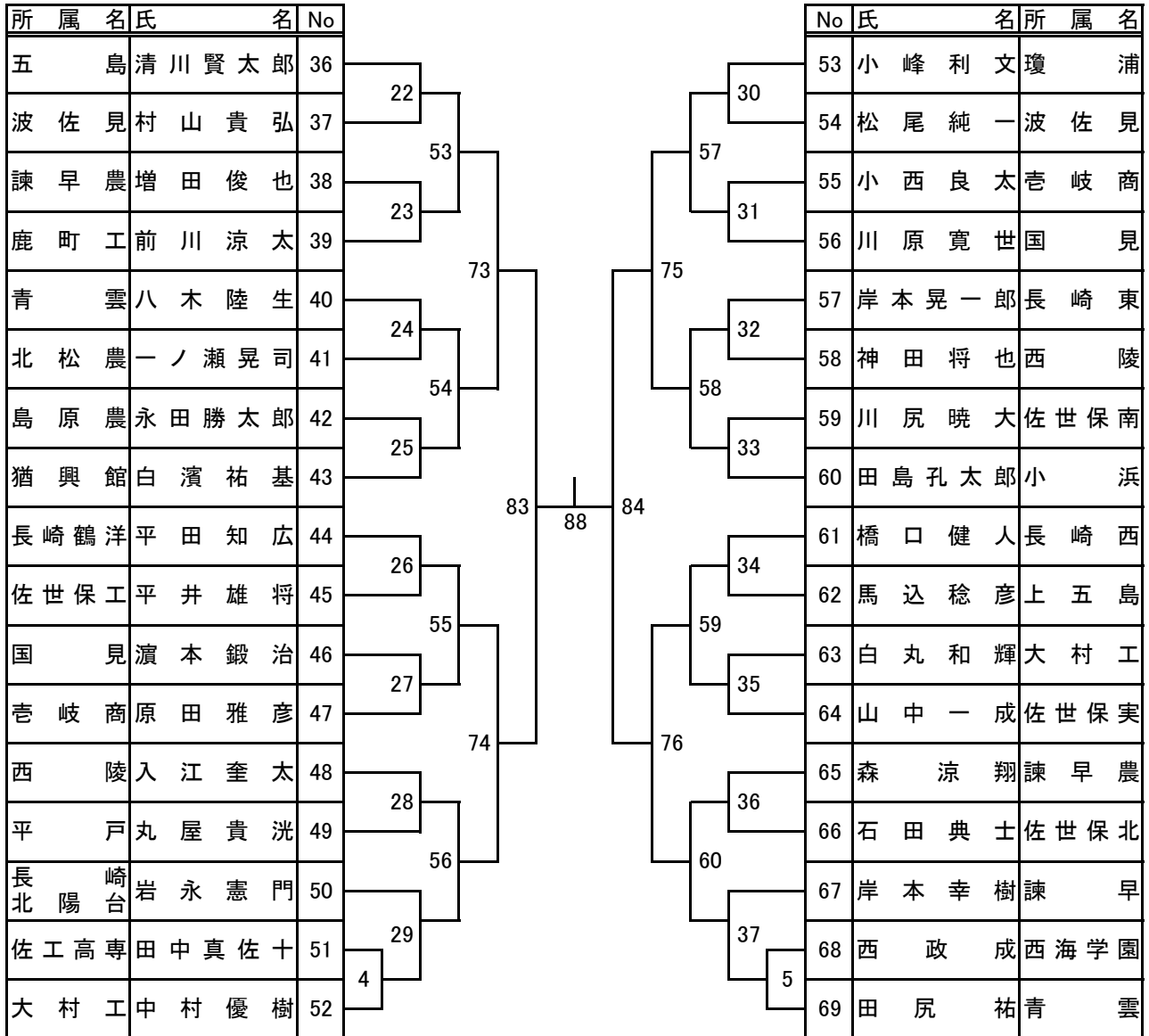
【男子 -66kg級 No1】

第2試合場

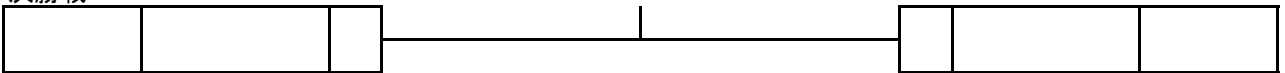


【男子 -66kg級 No2】

第2試合場



決勝戦



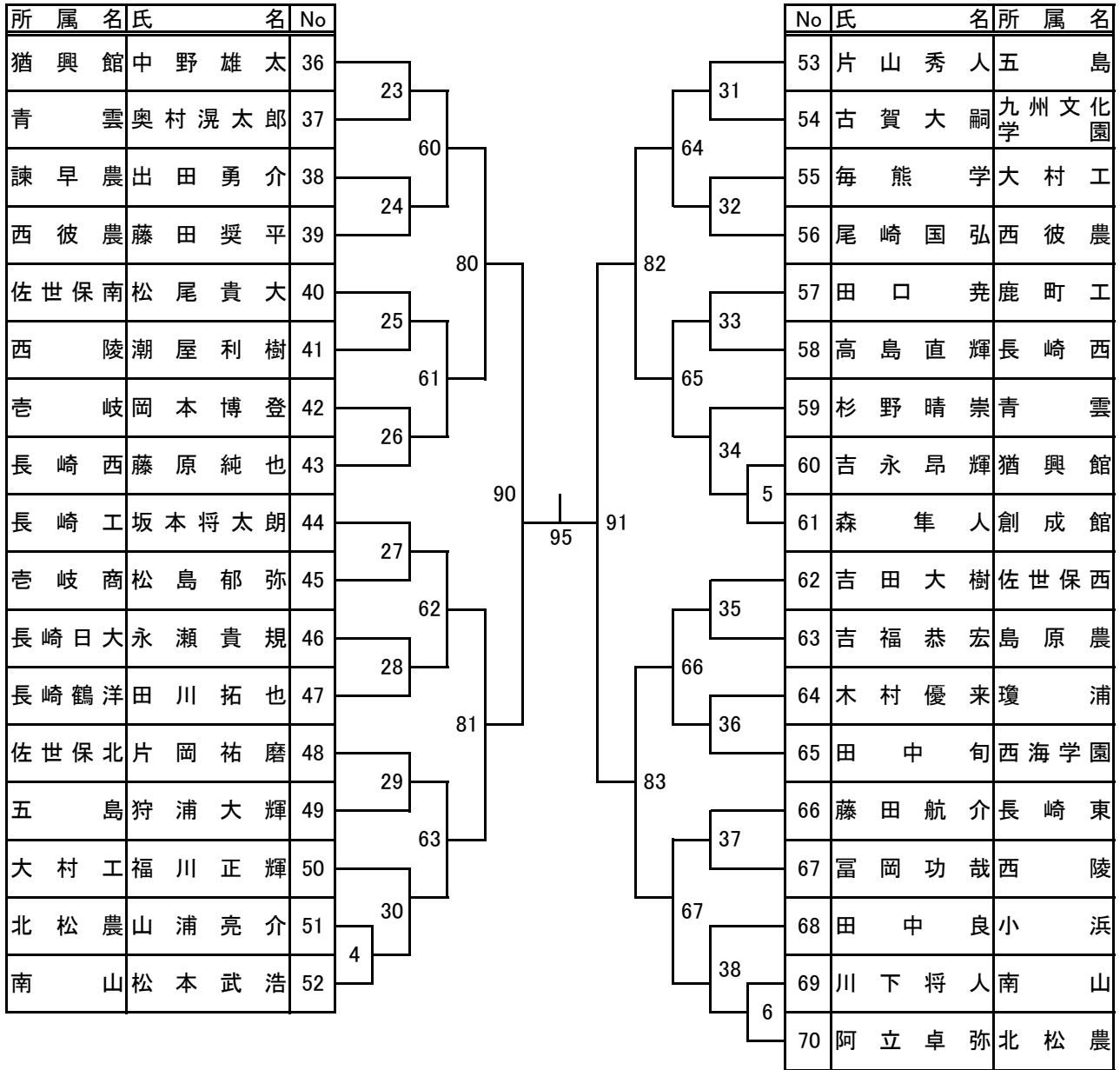
【男子 -73kg級 No1】

第3試合場

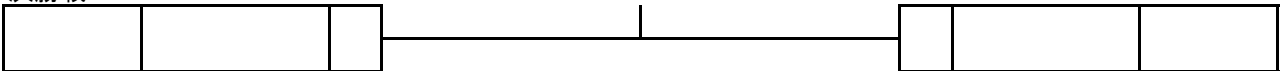
所属名	氏名	No																No	氏名	所属名
小浜	水口大輔	1	7	52	76	88	94	89	78	56	15	18	猪村和弘	佐世保西						
瓊浦	眞砂谷勇人	2										19	馬場圭祐	南山						
猶興館	岡本遼	3	8	53	77	79	58	16	20	河原大和	青雲									
南山	松尾裕	4							21	今泉貴嗣	長崎日大									
五島	杉本嘉人	5	9	54	77	79	59	17	22	原田康平	鹿町工									
大村	迎真輔	6							23	川上祐輔	大村工									
長崎鶴洋	中村拓哉	7	10	55	77	79	20	18	24	宮田将宏	海星									
北松農	石橋大地	8							25	中野伸一	波佐見									
長崎日大	田川祐貴	9	11	56	77	79	21	2	26	土橋優	諫早農									
佐工高専	篠崎平史郎	10							27	中島大輔	西陵									
長崎西	種本真将	11	12	57	77	79	22	19	28	永渕貴熙	長崎東									
大村工	平田謙太	12							29	中野慎也	西彼農									
長北陽	崎竹中奨	13	13	58	77	79	23	20	30	川口啓太	上五島									
佐世保北	山口祐生	14							31	池田拓矢	長崎明誠									
佐世保南	吉岡稔央	15	14	59	77	79	24	21	32	松永光曜	佐世保北									
青雲	田島拓朗	16							33	堤暁哉	壱岐商									
創成館	勝木良次	17	1	22	77	79	25	3	34	柳口憲太	長崎西									
			35						宇土大周	島原農										

【男子 -73kg級 No2】

第3試合場



決勝戦



【男子 -81kg級】

第4試合場

所属名	氏名	No			No	氏名	所属名							
長崎日大	芳野健太郎	1	12	94	20	22	木下輝一	小浜						
長崎西	松田和也	2				23	浦川美奈登	長崎南						
波佐見	戸田幸希	3	13		96	70	24	川端健二	上五島					
瓊浦	中野航希	4					21	本嶋太智	長崎西					
小浜	梶原啓介	5	1			94	21	6	26	前田和輝	大村工			
佐世保西	江原飛鳥	6	14						96	22	7	27	関京介	瓊浦
国見	笠原哲太郎	7					2	71				23	8	28
長北陽	山口康大	8	15				97			24	9			29
海星	江島光洋	9						16				97	25	10
上五島	田中龍正	10	3							72	26			
大村工	隅勇人	11	17	97				27					11	32
西海学園	松本功成	12								18	73			27
瓊浦	里樹良弥	13	19		97			26					10	
諫早農	山口歩	14								19	73			27
小浜	河島元武	15	5			97		26					10	
青雲	田畑賢吾	16							18	73	27			11
大村工	渋谷剛	17	69					97					26	
長崎東	牧島大和	18					19		73	27	11			39
諫早農	中村哲也	19	5									97	26	10
西彼農	原山賢太	20					19		73	27	11			
北松農業	松野弘志	21	5	97									26	10
							19		73	27	11			

【男子 100kg超級】

第1試合場

所属名	氏名	No			No	氏名	所属名
西海学園	三好浩貴	1	73	89	13	木場真太郎	五島
長崎鶴洋	尾崎高樹	2			49	77	14
国見	進藤紀久	3	74	97	15	針尾恭太	鹿町工
南山	蒲池祥宗	4			50	53	16
九州文化学園	小川翔太郎	5	75	98	17	川越孝太	西彼農
長崎東	原田惇平	6			51	54	18
西海学園	家入史幸	7	76	90	19	酒井翔平	西海学園
創成館	藤山浩太	8			52	79	20
青雲	黒木将汰	9	77	91	21	森泰亮	諫早
佐世保実	山口亮太	10			53	55	22
五島	貞方政樹	11	78	92	23	前田光揮	佐世保実
長崎日大	中尾善一	12			54	56	24

【女子 -48kg級】

第4試合場

所属名	氏名	No	No	氏名	所属名		
五島	向井 あいり	1	98	8	猪村 智美 佐世保西		
佐世保南	佐々木 瞳	2		40	9	古川 夏美 瓊浦	
西彼農	川原 千佳	3		37	76	10	藤川 朋子 諫早農
佐世保西	辻 畑 京香	4		74	41	11	米山 美咲 西海学園
長崎商業	北村 琴子	5		38	99	12	柿森 香菜 長崎商業
猶興館	岡本 朋子	6		75	42	13	前川 愛子 猶興館
彦岐	江口 春菜	7		39	77	14	安達 愛 長崎明誠
				43	15	前田 あすみ 佐世保南	

【女子 -52kg級】

第4試合場

所属名	氏名	No	No	氏名	所属名		
長崎東	山下 凜子	1	100	11	山本 紗也佳 諫早農		
西陵	北原 佳苗	2		44	80	12	中上 尚美 長崎女子
猶興館	吉永 明佳	3		78	48	13	山野 麻奈美 平戸
長崎明誠	野本 伊代奈	4		45	49	14	迎 すみれ 川棚
西海学園	廣谷 楓子	5		28	30	15	高見 彩夏 西陵
諫早農	大場 くるみ	6		46	101	16	田 淵 綾 猶興館
平戸	山野 智美	7		79	50	17	芳野 亜弥 五島
長崎商業	林 千夏	8		47	31	18	柄本 咲子 大村
西陵	田崎 詩織	9		29	81	19	中村 仁美 長崎明誠
猶興館	種岡 有紀子	10			51	20	川内 貴代 西陵
				32	21	本山 穂奈美 清峰	

【女子 -57kg級】

第4試合場

所属名	氏名	No				No	氏名	所属名				
西陵	木戸幹子	1				11	古川あさひ	長崎東				
西彼農	谷口美幸	2				52	82	84	56	12	宮崎明日香	国見
長崎明誠	馬場千晴	3				53	83	85	57	13	川内美悠	波佐見
諫早農	福田なな	4				33	83	85	35	14	楠本麗美	長崎明誠
長崎東	山口詩織	5				54	83	85	59	15	土橋若菜	諫早農
五島	山口麻衣子	6				34	83	85	36	16	尾崎梨花	長崎商業
佐世保南	山口奈緒	7				55	83	85	58	17	種岡美菜子	猶興館
長崎明誠	山口さなえ	8				83	83	85	58	18	阿比留莉子	長崎女子
諫早農	山口美香	9				34	83	85	59	19	船津志穂	西陵
長崎女子	城田亜維	10				34	83	85	36	20	谷口優美	西彼農

【女子 -63kg級】

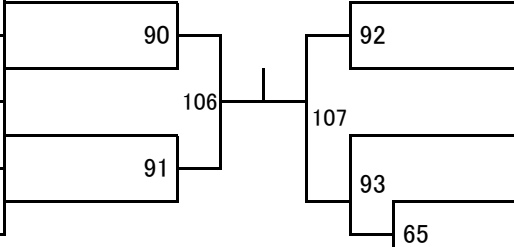
第4試合場

所属名	氏名	No				No	氏名	所属名				
長崎東	藤田真記子	1				7	鴨川成美	長崎明誠				
佐世保南	谷口美夏	2				86	104	105	88	8	原浩子	上五島
長崎女子	宅島葉月	3				60	104	105	62	9	馬渡沙織	諫早農
西海学園	岸良沙織	4				87	104	105	63	10	高崎晴美	長崎女子
上五島	新井迪子	5				61	104	105	89	11	松葉真理	波佐見
長崎明誠	大石美沙希	6				61	104	105	64	12	谷口桃子	西陵
							13	七種佑美	佐世保西			

【女子 -70kg級】

第4試合場

所属名	氏名	No
長崎明誠	松延祐里	1
長崎女子	遠山彩乃	2
壱岐	山本志保	3
諫早農	木下奈月	4

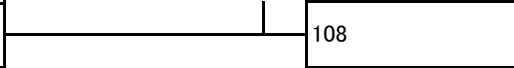


No	氏名	所属名
5	高谷梨瑚	長崎東
6	山本真実	長崎女子
7	後田亜希子	西陵
8	田口葉奈	西彼農
9	山口杏奈	長崎商業

【女子 -78kg級】

第4試合場

所属名	学校名	氏名	No
猶興館	浅田美保		1

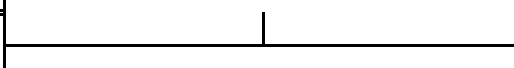


No	氏名	所属名
2	下田莉穂	島原農
3	竹本蘭	長崎明誠

【女子 78kg超級】

第4試合場

所属名	氏名	No
長崎明誠	大蔵尚子	1



No	氏名	所属名
2	河井美樹	西海学園