

### 【男子団体戦】

#### 第1, 2試合場

No	学校名	学校名	No
1	西海学園	長崎南山	16
2	清峰	猶興館	17
3	佐世保実業	北松農業	18
4	小浜	西陵	19
5	佐世保工業	長崎北陽台	20
6	上五島	佐世保南	21
7	諫早	諫早農業	22
8	長崎東	長崎日大	23
9	長崎西	瓊浦	24
10	大村工業	長崎鶴洋	25
11	壱岐	島原農	26
12	五島	佐世保西	27
13	波佐見	西彼農	28
14	青雲	鹿町工業	29
15	壱岐商業	国見	30

### 【女子団体戦】

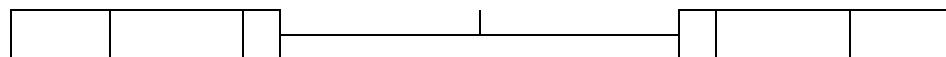
#### 第3試合場

No	学校名	学校名	No
1	長崎明誠	西海学園	7
2	佐世保南	佐世保西	8
3	西陵	長崎女子	9
4	長崎商業	長崎東	10
5	島原農	諫早農	11
6	猶興館	五島	12
		西彼農	13

【男子 -60kg級 No1】

第1試合場

所 属 名	氏 名	No	No	氏 名	所 属 名
五 島	田 口 太 尊	1	9	17	古 場 大 貴 長 崎 日 大
上 五 島	大 水 良 太	2	58	18	立 石 竜 太 沓 岐
鹿 町 工	松 本 拓 賢	3	10	19	山 口 翔 波 佐 見
諫 早 農	高 月 大	4	82	20	古 川 和 也 佐 世 保 南
佐 世 保 工	森 浦 宗 宏	5	11	21	平 田 知 広 長 崎 鶴 洋
長 崎 商	木 村 彰 吾	6	59	22	神 田 将 也 西 陵
青 雲	原 貴 大	7	12	23	藤 永 亮 介 佐 世 保 実
西 陵	中 島 雄 大	8	94	24	小 嶺 慶 祐 沓 岐 商
長 崎 西	辻 村 瑞 喜	9	100	25	荒 野 光 彦 長 崎 東
大 村 工	白 丸 和 輝	10	13	26	下 田 洋 介 上 五 島
西 海 学 園	森 翔 太	11	60	27	山 本 啓 太 小 浜
佐 世 保 南	新 貝 晃 平	12	14	28	中 島 岩 人 鹿 町 工
西 彼 農	戎 本 龍 太 郎	13	83	29	久 田 優 清 峰
国 見	小 林 彰 太	14	15	30	森 永 峻 太 国 見
北 松 農	藤 村 清 隆	15	61	31	坂 本 隆 介 諫 早 農
沓 岐	横 山 郷	16	16	32	濱 口 翔 平 長 崎 日 大



決勝戦

【男子 -60kg級 No2】

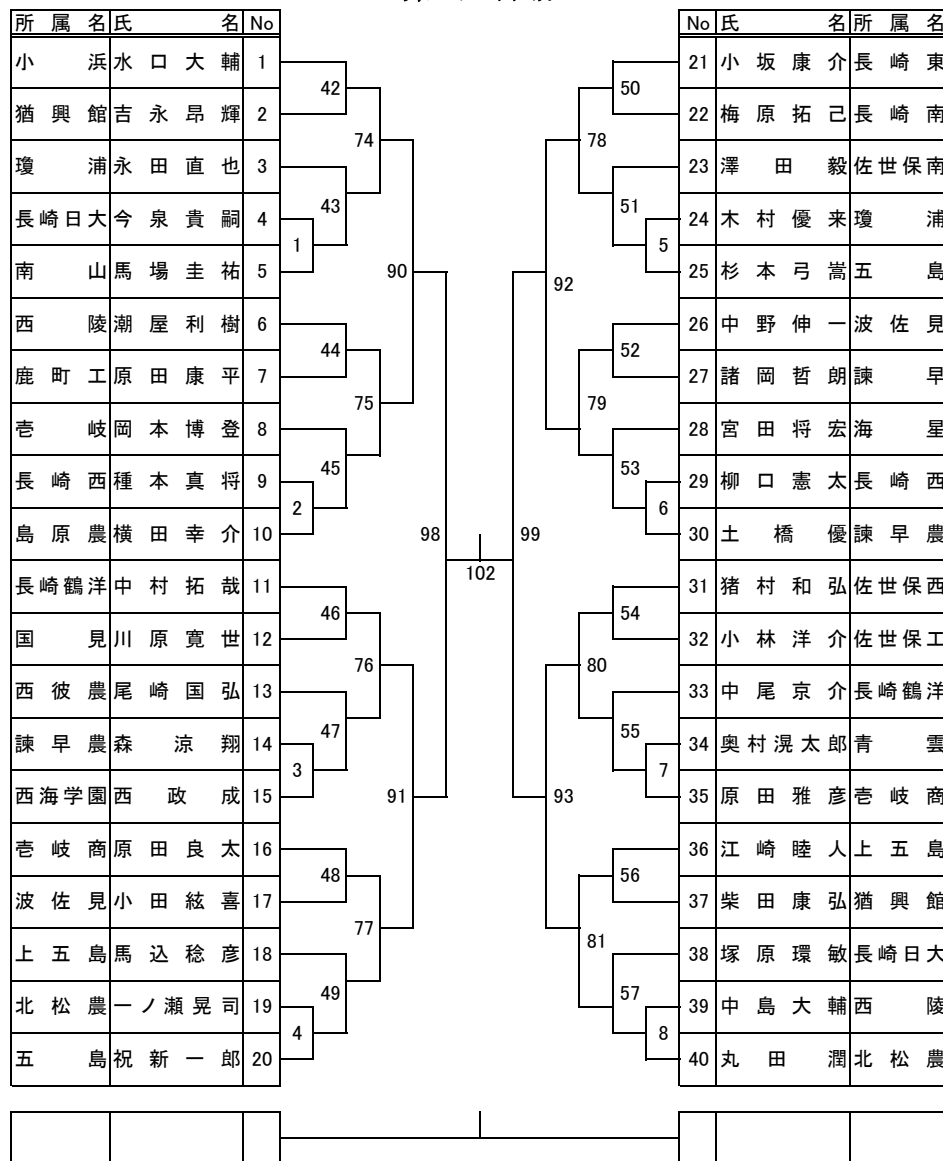
第1試合場

所 属 名	氏 名	No	No	氏 名	所 属 名
西 海 学 園	山 川 貴 大	33	25	49	清 川 賢 太 郎 五 島
大 村 工	小 野 祐 一	34	66	50	濱 本 鍛 治 国 見
西 陵	小 峰 和 晴	35	26	51	山 田 孝 志 長 崎 鶴 洋
佐 世 保 工	松 枝 貢	36	86	52	増 田 健 人 沓 岐 商
鹿 町 工	前 川 涼 太	37	27	53	北 原 隆 文 佐 世 保 南
長 崎 鶴 洋	陣 内 翔 太 郎	38	67	54	火 口 貴 也 鹿 町 工
佐 世 保 南	池 田 大 樹	39	28	55	山 口 賢 人 沓 岐
上 五 島	山 下 文 也	40	96	56	阿 野 貴 弘 長 崎 日 大
長 崎 日 大	横 井 啓 佑	41	29	57	木 下 誠 佐 世 保 工
猶 興 館	白 濱 祐 基	42	68	58	奥 田 大 諫 早
諫 早 農	川 良 尚 史	43	30	59	鉄 川 景 太 郎 上 五 島
佐 世 保 実	森 林 晃 亮	44	87	60	山 口 仁 小 浜
西 彼 農	浦 口 泰 幸	45	31	61	岡 洋 伸 西 海 学 園
長 崎 商	田 中 亮 太	46	69	62	河 野 智 士 諫 早 農
青 雲	八 木 陸 生	47	32	63	伴 晋 之 介 長 崎 東
国 見	北 村 龍 之 介	48	73	64	田 中 俊 輔 長 崎 日 大



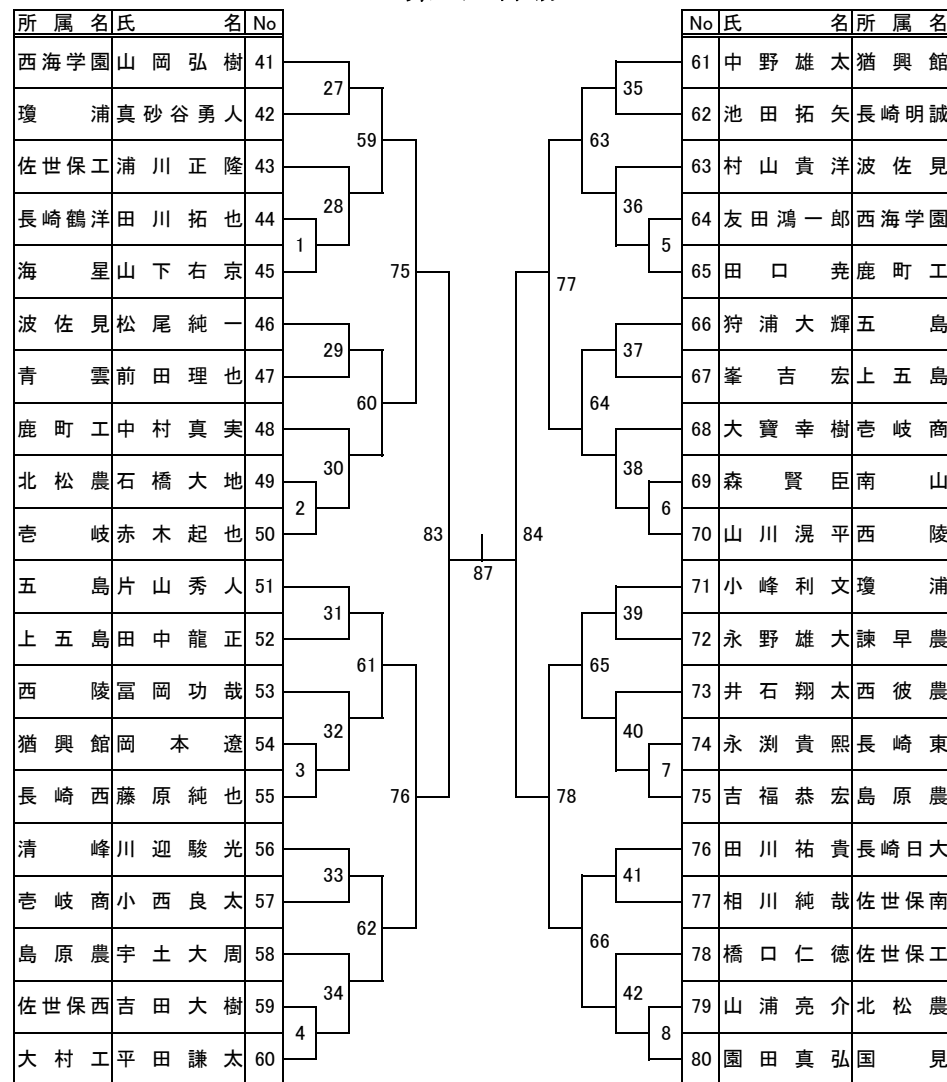
【男子 -73kg級 No1】

第1試合場



【男子 -73kg級 No2】

第2試合場



【男子 -90kg級】  
第2試合場

所 属 名	氏 名	No	No	氏 名	所 属 名
長崎東	山下 竜志	1	26	芳野 健太郎	長崎日大
長崎北陽台	山口 康大	2	27	松 枝 翔	佐世保工
波佐見	森 郁生	3	28	川島 翔平	西 陵
長崎日大	寺下 浩陽	4	29	眞崎 博幸	小 浜
国 見	吉田 卓矢	5	30	小坂 健斗	長崎東
西 陵	田中 翔大	6	31	中村 拓也	大村工
西海学園	松本 功成	7	32	原 慶 太	西海学園
西彼農	原山 賢太	8	33	関 京 介	瓊 浦
五 島	中野 正五	9	34	松野 弘志	北松農業
佐世保工	中里 健志	10	35	笠原 哲太郎	国 見
佐世保西	古川 拓巳	11	36	浦川 美奈登	長崎南
大村工	前田 和輝	12	37	浦川 和也	杏 岐
小 浜	木下 輝一	13	38	安部 博國	西海学園
杏岐商	堤 暁哉	14	39	河島 元武	小 浜
国 見	川原 駿	15	40	松島 郁弥	杏岐商
西彼農	藤田 奨平	16	41	川端 健二	上五島
長崎東	牧島 大和	17	42	福本 竜也	西 陵
南山	柿山 凌	18	43	田島 拓朗	青 雲
長崎日大	山口 翼	19	44	松本 翔太	長崎日大
西 陵	泉 英喜	20	45	大村 亮介	長崎西
佐世保実	真弓 拓也	21	46	西田 将	西彼農
瓊 浦	里樹 良弥	22	47	渋谷 剛	大村工
諫早農	出田 勇介	23	48	福島 匠彬	国 見
青 雲	大林 賢治	24	49	江原 飛鳥	佐世保西
海 星	江島 光洋	25	50	松野 真悟	清 峰

【男子 -100kg級】  
第3試合場(女子終了後)

所 属 名	氏 名	No	No	氏 名	所 属 名
南山	出口 雄斗	1	8	相川 千周	西海学園
五 島	木場 健男	2	9	町田 亘久	国 見
長崎日大	富田 泰聖	3	10	瀬戸 口睦	長崎鶴洋
小 浜	池田 勇志	4	11	山口 亮太	佐世保実
国 見	松本 周作	5	12	巴 山 誠	長崎日大
西海学園	瀬原 和也	6	13	川島 文太	国 見
西 陵	西 浩樹	7	14	足立 優樹	青 雲
			15	溝田 梢吾	島原農

【男子 無差別級】  
第3試合場(女子終了後)

所 属 名	氏 名	No	No	氏 名	所 属 名
西海学園	三好 浩貴	1	7	木場 真太郎	五 島
佐世保実	前田 光揮	2	8	原 口 大	南山
五 島	貞方 政樹	3	9	原田 惇平	長崎東
西海学園	家入 史幸	4	10	酒井 翔平	西海学園
小 浜	宅島 健佑	5	11	進藤 紀久	国 見
長崎日大	中尾 善一	6	12	尾崎 高樹	長崎鶴洋

【女子 -52kg級】

第3試合場

所属名	氏名	No	No	氏名	所属名	
長崎東	山下凜子	1	22	廣谷楓子	西海学園	
大村	柄本咲子	2	1	15	本山穂奈美	清峰
佐南	前田あすみ	3	38	16	田淵綾	猶興館
西陵	北原佳苗	4	23	17	船津志穂	西陵
五島	芳野亜弥	5	2	18	古川夏美	瓊浦
長崎商業	末永真子	6	39	19	柿森香菜	長崎商業
佐世保西	猪村智美	7	49	20	中上尚美	長崎女子
西彼農	川原千佳	8	24	21	向井あいり	五島
長崎明誠	中村仁美	9	3	22	岡本朋子	猶興館
西海学園	米山美咲	10	4	23	高見彩夏	西陵
諫早農	藤川朋子	11	25	24	山本紗也佳	諫早農
西陵	川内貴代	12	5	25	辻畑京香	佐世保西
猶興館	前川愛子	13	11	26	西田茜	島原農
				27	野本伊代奈	長崎明誠

【女子 -70kg級】

第3試合場

所属名	氏名	No	No	氏名	所属名	
長崎東	藤田真記子	1	30	14	高谷梨瑚	長崎東
長崎明誠	楠本麗美	2	12	15	木下奈月	諫早農
五島	山口麻衣子	3	42	16	宮崎明日香	国見
西陵	谷口桃子	4	31	17	木戸幹子	西陵
諫早農	土橋若菜	5	13	18	宅島葉月	長崎女子
佐世保南	谷口美夏	6	51	19	山本志保	彦岐
西陵	後田亜希子	7	32	20	鴨川成美	長崎明誠
佐世保西	七種佑美	8	14	21	谷口美幸	西彼農業
長崎東	山口詩織	9	43	22	山口美香	諫早農
西海学園	岸良沙織	10	15	23	古川あさひ	長崎東
西彼農業	田口葉奈	11	33	24	尾崎梨花	長崎商業
長崎商業	山口杏奈	12	16	25	山口奈緒	佐世保南
諫早農	馬渡沙織	13	21	26	種岡美葉子	猶興館

【女子 無差別級】

第3試合場

所属名	氏名	No	No	氏名	所属名	
長崎明誠	大蔵尚子	1	53	4	松延祐里	長崎明誠
長崎女子	山本真実	2	46	5	下田莉穂	島原農
長崎商業	向井理子	3	54	6	浅田美保	猶興館
				7	河井美樹	西海学園