

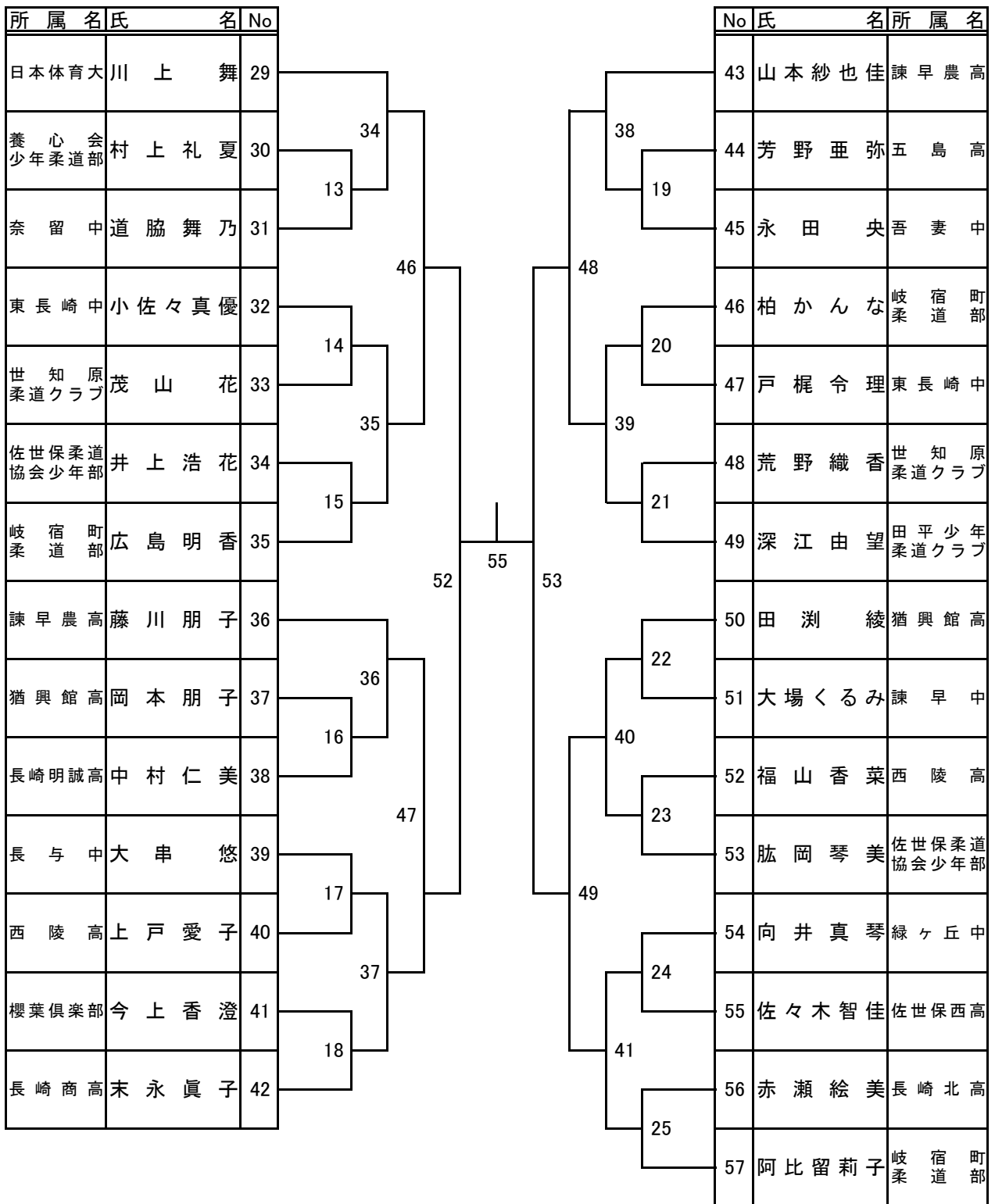
第1試合場

【女子選手権 -52kg級 No1】

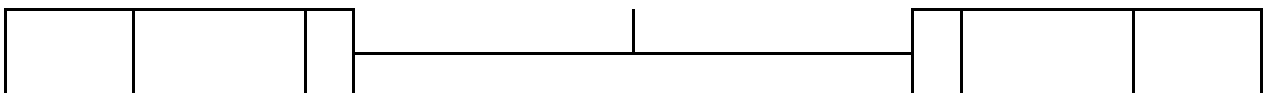
| 所属名 | 氏名 | No | | | | No | 氏名 | 所属名 |
|------------|-------|----|----|----|------|------|-------|----------------|
| (有) S.T.O | 近藤優子 | 1 | | 15 | 山口美香 | 諫早農高 | | |
| 佐世保西高 | 猪村智美 | 2 | | 26 | 30 | 16 | 中上尚美 | 長崎女子高 |
| 五島高 | 向井あいり | 3 | | 1 | 7 | 17 | 末永桃子 | 緑ヶ丘中 |
| 北陽台高 | 吉崎美幸 | 4 | | 42 | 44 | 18 | 山本乙羽 | 小浜中 |
| 西陵高 | 北原佳苗 | 5 | | 2 | 8 | 19 | 林千夏 | 田平少年柔道クラブ |
| 東長崎中 | 源城なつき | 6 | | 27 | 31 | 20 | 苑田優美 | 櫻葉倶楽部 |
| 櫻葉倶楽部 | 馬場慶 | 7 | | 3 | 9 | 21 | 道脇琴乃 | 奈留中 |
| 千々石会 柔盛 | 藤島加伽 | 8 | | 50 | 51 | 22 | 山野杏奈 | 猶興館高 |
| 長崎商高 | 柿森香菜 | 9 | | 28 | 32 | 23 | 船津志穂 | 西陵高 |
| 瑞穂中 | 北村琴子 | 10 | | 4 | 10 | 24 | 山下道和子 | 岐柔道部 宿部 |
| 西陵高 | 木戸幹子 | 11 | | 43 | 45 | 25 | 井上明日香 | 世知原 柔道クラブ |
| 猶興館高 | 前川愛子 | 12 | | 5 | 11 | 26 | 東友利乃 | 吾妻中 |
| 三重中 | 野口奈緒 | 13 | | 29 | 33 | 27 | 田崎詩織 | 東長崎中 |
| 岐柔道部 宿部 | 山下優美 | 14 | | 6 | 12 | 28 | 深見利佐子 | 佐世保柔道協会 少年部 |
| | | | 54 | | | | | |

第1試合場

【女子選手権 -52kg級 No2】



決勝戦



第2試合場

【女子選手権 -57kg級】

| 所属名 | 氏名 | No | | | | | | | | | | | No | 氏名 | 所属名 | | | | | | | |
|----------------|-------|----|----|----|----|--|--|---|----|------|------|-------------|----------------|-------|-------|--|--|--|--|----|-------|-----|
| 長崎明誠高 | 近藤 薫 | 1 | | | | | | | | | | | 11 | 三宅夕風 | 奈留中 | | | | | | | |
| 波佐見高 | 川内美悠 | 2 | 14 | | | | | | | | | | 18 | 永田さとみ | 櫻葉倶楽部 | | | | | | | |
| 奈留中 | 中村美優華 | 3 | 30 | | | | | | | | | | 32 | 種岡美菜子 | 猶興館高 | | | | | | | |
| 西陵高 | 坂本志織 | 4 | 15 | | | | | | | | 19 | 前島美穂 | 西陵高 | | | | | | | | | |
| 岐宿町部 柔道部 | 柳田沙季 | 5 | 1 | 38 | | | | | | 3 | 木下奈月 | 諫早農高 | | | | | | | | | | |
| 櫻葉倶楽部 | 松藤貴美子 | 6 | 16 | | | | | | | 39 | 下野芽唯 | 岐宿町部 柔道部 | | | | | | | | | | |
| 世知原 柔道クラブ | 木村麻奈美 | 7 | 31 | | | | | | | 33 | 20 | 藤永陽子 | 佐世保柔道 協会少年部 | | | | | | | | | |
| 諫早中 | 福田なな | 8 | 17 | | | | | 4 | 18 | 尾崎梨花 | 長崎商高 | | | | | | | | | | | |
| 東長崎中 | 馬場千晴 | 9 | 2 | | 21 | | | | | 5 | 19 | 谷口美幸 | 西彼農高 | | | | | | | | | |
| 佐世保柔道 協会少年部 | 本多奈宇 | 10 | | | | | | | | | | | 20 | 馬場 紋 | 吾妻中 | | | | | | | |
| | | | | | | | | | | | | | | | | | | | | 21 | 山口さなえ | 三重中 |

【女子選手権 -63kg級】

| 所属名 | 氏名 | No | | | | | | | | | | | No | 氏名 | 所属名 | | | | | | | | | | |
|--------------|--------|----|----|----|----|--|--|----|----|------|-------|-------|--------------|-------|--------------|-------|--|--|--|--|--|--|----|------|------|
| 福岡大 | 御手洗まどか | 1 | | | | | | | | | | | 13 | 藤田真記子 | 長崎東高 | | | | | | | | | | |
| 佐世保西高 | 七種佑美 | 2 | 22 | | | | | | | | | | 26 | 山本香菜美 | 養心会 少年柔道部 | | | | | | | | | | |
| 諫早農高 | 持永綾美 | 3 | 6 | 34 | | | | | | | 10 | 15 | 兵藤奈々 | 長崎商高 | | | | | | | | | | | |
| 養心会 少年柔道部 | 中嶋 恵 | 4 | 23 | | | | | | | 27 | 16 | 郷原莉菜 | 琴海柔道 クラブ | | | | | | | | | | | | |
| 長崎東高 | 古川あさひ | 5 | 7 | 40 | | | | | | 11 | 17 | 野本伊代奈 | 長崎明誠高 | | | | | | | | | | | | |
| 西陵高 | 谷口桃子 | 6 | | | | | | | | | | | 41 | 18 | 高崎晴美 | 長崎女子高 | | | | | | | | | |
| 長崎商高 | 末永かなえ | 7 | 24 | | | | | 28 | 19 | 野崎美香 | 福岡大 | | | | | | | | | | | | | | |
| 長崎女子高 | 宅島葉月 | 8 | 8 | 35 | | | | 12 | 20 | 松葉真理 | 波佐見高 | | | | | | | | | | | | | | |
| 上五島高 | 原 浩子 | 9 | | | | | | | | | | | 37 | 21 | 楠本麗美 | 長崎明誠高 | | | | | | | | | |
| 長崎明誠高 | 鴨川成美 | 10 | 25 | | | | | 29 | 22 | 松永郁子 | 佐世保西高 | | | | | | | | | | | | | | |
| 岩屋中 | 山中いくみ | 11 | 9 | | 13 | | | | | 13 | 23 | 大石美沙希 | 世知原 柔道クラブ | | | | | | | | | | | | |
| 岐宿町部 柔道部 | 中野有紀 | 12 | | | | | | | | | | | | | | | | | | | | | 24 | 新井迪子 | 上五島高 |

第3試合場

【小学5年生男子-45kg級】

| 所属名 | 氏名 | No | | | No | 氏名 | 所属名 | | |
|------------|-------|----|----|----|----|----|------|----------|------|
| 世知原柔道クラブ | 田代大雅 | 1 | 1 | 44 | 9 | 17 | 和田拓朗 | 諏訪ノ森柔道教室 | |
| 琴海柔道クラブ | 益幸太郎 | 2 | | | | 45 | 24 | 18 | 脇岡拓也 |
| 轟和柔会 | 山口翔 | 3 | 20 | | 10 | | | 19 | 松本乾 |
| 橋柔道教室 | 竹山晃平 | 4 | | | | | 21 | 11 | 20 |
| 有喜少年柔道クラブ | 室内仁 | 5 | 22 | | 12 | | | | 21 |
| 岐宿町部柔道 | 真弓智也 | 6 | | | | | 23 | 13 | 22 |
| 佐世保柔道協会少年部 | 中尾直暉 | 7 | 24 | | 14 | | | | 23 |
| 島原柔友会 | 川崎俊輝 | 8 | | | | | 25 | 15 | 24 |
| 諏訪ノ森柔道教室 | 長村大地 | 9 | 26 | | 16 | | | | 25 |
| 平戸少年柔道クラブ | 大橋黎 | 10 | | | | | 27 | 17 | 26 |
| 千々石盛柔会 | 北川敦盛 | 11 | 28 | | 18 | | | | 27 |
| 福江武道館 | 野口謹哉 | 12 | | | | | 29 | 19 | 28 |
| 大浜少年柔道部 | 川道海斗 | 13 | 30 | | 20 | | | | 29 |
| 大村柔道協会錬成会 | 每原伊吹 | 14 | | | | | 31 | 21 | 30 |
| 講志館 | 緒方正太郎 | 15 | 32 | | 22 | | | | 31 |
| 養心会少年柔道部 | 村上貴洋 | 16 | | | | | 33 | 23 | 32 |

【小学5年生男子45kg超級】

| 所属名 | 氏名 | No | | | No | 氏名 | 所属名 | | |
|-----------|-------|----|----|----|----|----|------|---------|------|
| 橋柔道教室 | 木村圭佑 | 1 | 28 | 46 | 32 | 10 | 畑島智文 | 吉井少年柔道部 | |
| 岐宿町部柔道 | 横枕大輝 | 2 | | | | 47 | 33 | 11 | 岸山智洋 |
| 轟和柔会 | 川元拓磨 | 3 | 29 | | 18 | | | 12 | 原田紘 |
| 島原少年柔道クラブ | 峰正隆 | 4 | | | | | 30 | 19 | 13 |
| 平山道場 | 平山三四郎 | 5 | 31 | | 20 | | | | 14 |
| 有喜少年柔道クラブ | 寺下立生 | 6 | | | | | 32 | 21 | 15 |
| 大浜少年柔道部 | 深松秀魁 | 7 | 33 | | 22 | | | | 16 |
| 吉井少年柔道部 | 松永昂大 | 8 | | | | | 34 | 23 | 17 |
| 養心会少年柔道部 | 林渚 | 9 | 35 | | 24 | | | | 18 |
| | | | | | | | 36 | 25 | 19 |

第3試合場

【小学6年生男子-50kg級】

| 所属名 | 氏名 | No | | | No | 氏名 | 所属名 | |
|--------------|-------|----|----|----|----|----|--------|--------------|
| 橘柔道教室 | 田川 兼三 | 1 | 13 | 29 | 21 | 23 | 大川 都与 | 大浜少年部 |
| 千々石会 | 山本 聖 | 2 | | | | 24 | 石垣 和也 | 西海道クラブ |
| 田平少年柔道クラブ | 楠本 真成 | 3 | 14 | 1 | 33 | 25 | 浦 敦哉 | 岐柔道部 |
| 福江武道館 | 白石 裕作 | 4 | | | | 26 | 林田 壮弥 | 千々石会 |
| 養心会少年柔道部 | 藤原 翔悟 | 5 | 15 | 2 | 46 | 27 | 永野 敦寛 | 長与尚武会 |
| 諏訪ノ森柔道教室 | 渡辺 厚樹 | 6 | | | | 28 | 鳥巢 嵩 | 富江スポーツ振興会柔道部 |
| 武徳館 | 方山 侑 | 7 | 16 | 3 | 34 | 29 | 阿達 千学 | 世知原柔道クラブ |
| 富江スポーツ振興会柔道部 | 野口 俊索 | 8 | | | | 30 | 小田 伊吹 | 島原柔友会 |
| 吉岡道場 | 田島 和季 | 9 | 17 | 4 | 53 | 31 | 本田 知也 | 吉岡道場 |
| 岐柔道部 | 山下 裕希 | 10 | | | | 32 | 山田 晋之介 | 琴海柔道クラブ |
| 大村柔道協会錬成会 | 鶴 誠也 | 11 | 18 | 5 | 47 | 33 | 浦 健斗 | 橘柔道教室 |
| 大浜少年部 | 下村 真洋 | 12 | | | | 34 | 山本 信哉 | 福江武道館 |
| 西海柔道クラブ | 麻生 大和 | 13 | 19 | 6 | 35 | 35 | 岡田 清隆 | 大村柔道協会錬成会 |
| 轟和柔会 | 村上 勇太 | 14 | | | | 36 | 浦川 魁人 | 諏訪ノ森柔道教室 |
| 平山道場 | 宮脇 一弥 | 15 | 20 | 7 | 55 | 37 | 下田 天羽 | 島原少年柔道クラブ |
| 橘柔道教室 | 梅野 勝己 | 16 | | | | 38 | 佐々野 雄洋 | 早岐青少年柔道育成会 |
| 佐世保柔道協会少年部 | 椎山 翔太 | 17 | 21 | 8 | 46 | 39 | 串間 憲時 | 橘柔道教室 |
| 島原会 | 笹田 啓太 | 18 | | | | 40 | 荒木 達也 | 吉岡道場 |
| 琴海柔道クラブ | 北郷 大地 | 19 | 22 | 9 | 54 | 41 | 野中 清隆 | 西彼町錬成会 |
| 福江武道館 | 出口 龍斗 | 20 | | | | 42 | 竹田 雄晴 | 田平少年柔道クラブ |
| 世知原柔道クラブ | 井上 要一 | 21 | 23 | 10 | 51 | 43 | 町田 幸太郎 | 養心会少年柔道部 |
| 諏訪ノ森柔道教室 | 山田 史人 | 22 | | | | 44 | 北川 裕盛 | 千々石会 |

【小学6年生男子50kg超級】

| 所属名 | 氏名 | No | | | No | 氏名 | 所属名 | |
|------------|--------|----|----|----|----|----|--------|----------|
| 世知原柔道クラブ | 大石 智也 | 1 | 48 | 50 | 40 | 8 | 中田 流星 | 養心会少年柔道部 |
| 島原少年柔道クラブ | 山本 達志 | 2 | | | | 37 | 9 | 村瀬 晃太 |
| 養心会少年柔道部 | 久保 翔 | 3 | 38 | 51 | 55 | 10 | 村上 龍之介 | 轟和柔会 |
| 大浜少年部 | 山中 勇太郎 | 4 | | | | 41 | 11 | 鶴田 真也 |
| 早岐青少年柔道育成会 | 柳原 一貫 | 5 | 39 | 6 | 54 | 12 | 富重 皓貴 | 世知原柔道クラブ |
| 琴海柔道クラブ | 田邊 雄一郎 | 6 | | | | 42 | 13 | 中島 光太郎 |
| 世知原柔道クラブ | 中島 智徳 | 7 | 40 | 7 | 53 | 14 | 郷原 大樹 | 琴海柔道クラブ |
| | | | | | | 43 | 15 | 丸田 英明 |

第4試合場

【小学5年生女子-40kg級】

| 所属名 | 氏名 | No | | No | 氏名 | 所属名 |
|------------|------|----|--|----|-------|------------|
| 福武道館 | 川崎優香 | 1 | | 6 | 藤谷 瞳 | 佐世保柔道協会少年部 |
| 講志館 | 緒方綾実 | 2 | | 7 | 山下真奈美 | 岐宿町柔道部 |
| 琴海柔道クラブ | 楠本亜美 | 3 | | 8 | 福添みのり | 大村柔道協会錬成会 |
| 佐世保柔道協会少年部 | 橋本海 | 4 | | 9 | 白浜桜子 | 平戸少年柔道クラブ |
| 南有馬町少年柔道部 | 渡部亜美 | 5 | | 10 | 藤原優希 | 養心会少年柔道部 |

【小学5年生女子40kg超級】

| 所属名 | 氏名 | No | | No | 氏名 | 所属名 |
|------------|-------|----|--|----|-------|------------|
| 琴海柔道クラブ | 坂口今日香 | 1 | | 3 | 本多 環 | 南有馬町少年柔道部 |
| 早岐青少年柔道育成会 | 迫田明衣子 | 2 | | 4 | 福地栄里依 | 佐世保柔道協会少年部 |
| | | | | 5 | 松坂彩香 | 島原少年柔道クラブ |

【小学6年生女子-45kg級】

| 所属名 | 氏名 | No | | No | 氏名 | 所属名 |
|-----------|-------|----|--|----|-------|------------|
| 吉岡道場 | 每熊祐稀 | 1 | | 8 | 深見由利子 | 佐世保柔道協会少年部 |
| 長与尚武会 | 佐藤美紀 | 2 | | 9 | 塩土真由 | 南有馬町少年柔道部 |
| 平戸少年柔道クラブ | 松浦ひかる | 3 | | 10 | 楠本絵理子 | 琴海柔道クラブ |
| 琴海柔道クラブ | 野本真里奈 | 4 | | 11 | 松野美月 | 岐宿町柔道部 |
| 吉井少年柔道部 | 吉井姫華 | 5 | | 12 | 高元亜衣 | 養心会少年柔道部 |
| 南有馬町少年柔道部 | 北村奈実 | 6 | | 13 | 高浦里奈 | 西海柔道クラブ |
| 大浜少年柔道部 | 木場彩暎子 | 7 | | 14 | 瀧下晴水 | 田平少年柔道クラブ |

【小学6年生女子45kg超級】

| 所属名 | 氏名 | No | | No | 氏名 | 所属名 |
|----------|-------|----|--|----|-------|--------------|
| 江迎少年柔道教室 | 中野佑吏子 | 1 | | 6 | 岩橋七海 | 早岐青少年柔道育成会 |
| 琴海柔道クラブ | 石本美咲希 | 2 | | 7 | 平山夏帆 | 平山道場 |
| 諏訪ノ森柔道教室 | 山本真央 | 3 | | 8 | 高野未帆 | 橋柔道教室 |
| 講志館 | 當房彩香 | 4 | | 9 | 石川千春子 | 諏訪ノ森柔道教室 |
| 橋柔道教室 | 浦田真衣 | 5 | | 10 | 阿部加奈子 | 平戸少年柔道クラブ |
| | | | | 11 | 山口茜 | 富江スポーツ振興会柔道部 |

【女子選手権 -70kg級】

| 所 属 名 | 氏 名 | No | | | | No | 氏 名 | 所 属 名 | |
|-------|------|----|---|----|----|----|-----|-------|-------|
| 櫻葉倶楽部 | 後山慶子 | 1 | 7 | 15 | 16 | 9 | 5 | 城田慶子 | 徳山大 |
| 長崎東高 | 高谷梨瑚 | 2 | | | | | 6 | 後田亜希子 | 西陵高 |
| 徳山大 | 小川友希 | 3 | | | | | 7 | 橋本恭 | 帝京大 |
| 長崎明誠高 | 松尾千香 | 4 | | | | | 8 | 松坂あかり | 国際武道大 |

【女子選手権 無差別級】

| 所 属 名 | 氏 名 | No | | | | No | 氏 名 | 所 属 名 | | | |
|---------------|-------|----|----|----|----|----|-----|-------|-------|-------|------------|
| 長崎女子高 | 稲田美奈子 | 1 | 11 | 17 | 18 | 13 | 8 | 大蔵尚子 | 長崎明誠高 | | |
| 南有馬町 少年柔道部 | 田中里沙 | 2 | | | | | 1 | 4 | 9 | 荒木早由里 | 岐宿町 柔道部 |
| 岐宿町 柔道部 | 竹山聖華 | 3 | | | | | 2 | 5 | 10 | 城田亜維 | 長崎女子高 |
| 有明中 | 竹本蘭 | 4 | | | | | 3 | 6 | 11 | 松脇文香 | 岐宿町 柔道部 |
| 岐宿町 柔道部 | 竹山加奈美 | 5 | | | | | 4 | 12 | 12 | 山本真実 | 長崎女子高 |
| 長崎明誠高 | 松延祐里 | 6 | | | | | 5 | 13 | 13 | 泉田凜 | 東長崎中 |
| 長崎女子高 | 五島涼子 | 7 | | | | | 6 | 14 | 14 | 浅田美保 | 猶興館高 |