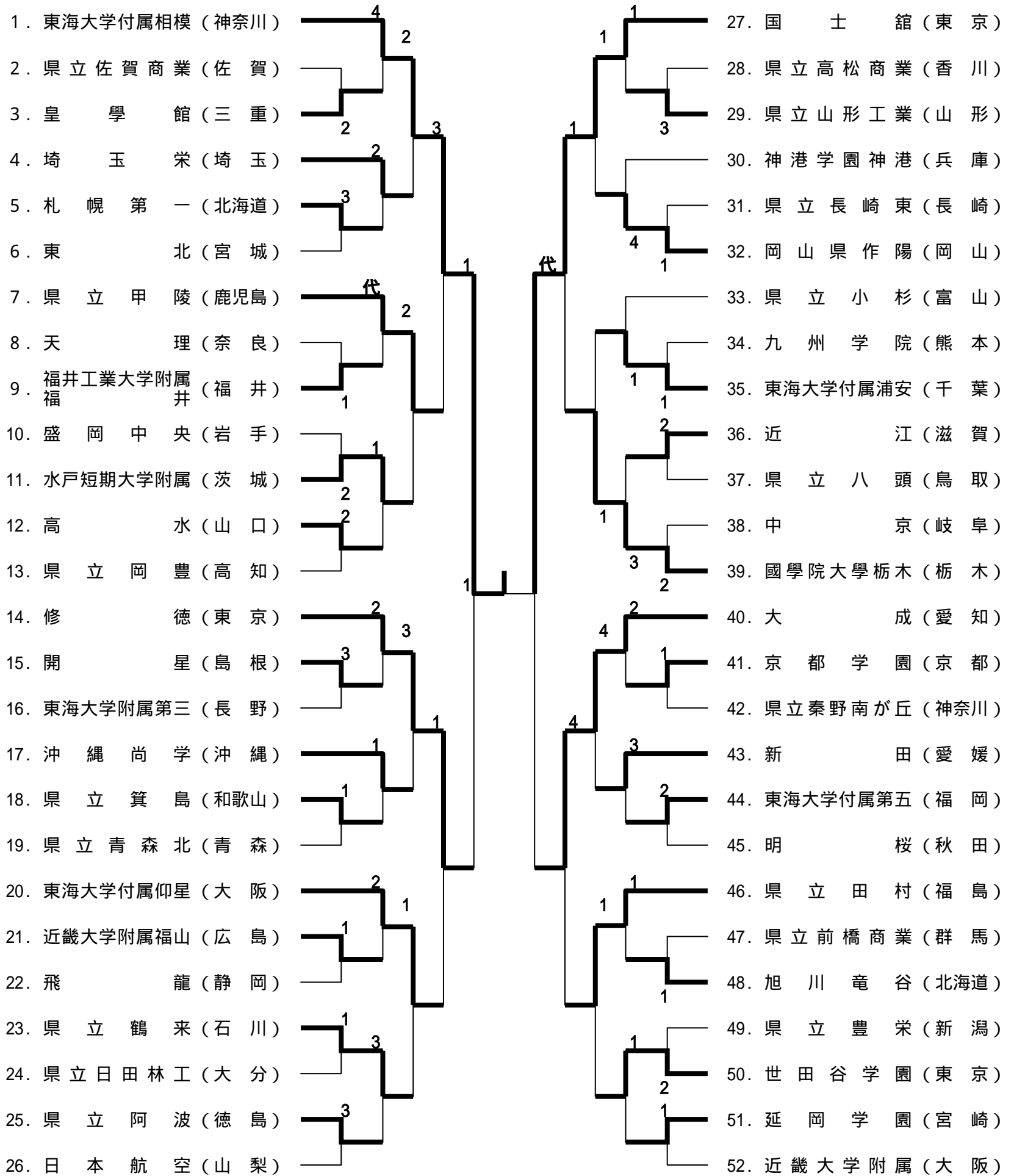


第30回全国高等学校柔道選手権大会

男子団体試合 組み合わせ



[男子団体試合] 試合結果

[第四回戦]

1 - 1 3		赤 3人残しの勝				
学校名	赤 (神奈川) 東海大学付属相模高等学校			白 (鹿児島) 鹿児島県立甲陵高等学校		
試合順	選手氏名	勝負記号	きまり技	所要時間	勝負記号	選手氏名
1	穴井 航史	⊖		分 秒		池田宏次郎
2	穴井 航史	⊖		分 秒		市丸 貴彬
3	穴井 航史	×		分 秒	×	尾上 大輔
4	羽賀 龍之介	⊖	指導1	分 秒		矢田 友克
5	羽賀 龍之介	×		分 秒	×	山田 泰裕
6	藤井 岳			分 秒		
7	高木 海帆			分 秒		
8	豊田 竜太			分 秒		
9				分 秒		
代表戦				分 秒		

[第四回戦]

2 - 1 0		赤 1人残しの勝				
学校名	赤 (東京) 修徳高等学校			白 (大阪) 東海大学付属仰星高等学校		
試合順	選手氏名	勝負記号	きまり技	所要時間	勝負記号	選手氏名
1	石井 貴大		後袈裟固	2分21秒	○	上平 和政
2	田中 健太郎	⊖	指導1	分 秒		上平 和政
3	田中 健太郎		横四方固	1分16秒	○	奥村 達郎
4	兒玉 雄一		袈裟固	1分20秒	○	奥村 達郎
5	狩野 貴大		内股	2分9秒	○	奥村 達郎
6	岩尾 敬太	○	崩袈裟固	分35秒		奥村 達郎
7	岩尾 敬太	⊖	指導1	分 秒		姫城 翔
8	岩尾 敬太	○	払腰	1分33秒		山口 僚
9	岩尾 敬太	○	内股	1分46秒		内村 拓瑠
代表戦				分 秒		

[第四回戦]

3 - 1 3		赤 1人残しの勝				
学校名	赤 (東京) 国士館高等学校			白 (栃木) 國學院大學栃木高等学校		
試合順	選手氏名	勝負記号	きまり技	所要時間	勝負記号	選手氏名
1	松本 三津夫	○	縦四方固	分56秒		倉持 剛
2	松本 三津夫			分 秒	⊖	羽鳥 雄介
3	田中 優也	×		分 秒	×	羽鳥 雄介
4	上杉 亮太	○	支釣込足	1分57秒		田中 勝汰
5	上杉 亮太			分 秒	⊖	北野 裕一
6	住谷 仁志	○	縦四方固	2分21秒		北野 裕一
7	住谷 仁志		小外掛	分16秒	○	後藤 有輝
8	春山 友紀	○	上四方固	2分4秒		後藤 有輝
9				分 秒		
代表戦				分 秒		

[男子団体試合] 試合結果

[第四回戦]

4 - 1 0		赤 4人残しの勝			
学校名	赤 (愛知)愛知真和学園大成高等学校			白 (福島)福島県立田村高等学校	
試合順	選手氏名	勝負記号	きまり技所要時間	勝負記号	選手氏名
1	中井 貴裕	⊖	分 秒		二瓶 俊樹
2	中井 貴裕	⊖	分 秒		増子 雄太
3	中井 貴裕	×	分 秒	×	織田 隆久
4	高橋 良介	○	内股 1分1秒		小泉 徹也
5	高橋 良介	⊖	分 秒		高橋 昂太
6	稲木 貴統		分 秒		
7	菅原 武志		分 秒		
8	稲田 基		分 秒		
9			分 秒		
代表戦			分 秒		

[男子団体試合] 試合結果

[準決勝]

2 - 1 1		赤 1人残しの勝				
学校名	赤 (神奈川)東海大学付属相模高等学校			白 (東京)修徳高等学校		
試合順	選手氏名	勝負記号	きまり技	所要時間	勝負記号	選手氏名
1	山邊 章平	⊖		分 秒		田中 健太郎
2	山邊 章平	×		分 秒	×	石井 貴大
3	藤井 岳	⊖	指導1	分 秒		狩野 貴大
4	藤井 岳		払腰	分3 8秒	○	兒玉 雄一
5	羽賀 龍之介	○	大外刈	2分4 1秒		兒玉 雄一
6	羽賀 龍之介		指導1	分 秒	⊖	岩尾 敬太
7	豊田 竜太		大外刈	1分4 4秒	○	岩尾 敬太
8	高木 海帆	○	横四方固	2分9秒		岩尾 敬太
9				分 秒		
代表戦				分 秒		

[準決勝]

3 - 1 4		赤 代表戦の勝				
学校名	赤 (東京)国士館高等学校			白 (愛知)愛知真和学園大成高等学校		
試合順	選手氏名	勝負記号	きまり技	所要時間	勝負記号	選手氏名
1	佐藤 雄哉	×		分 秒	×	稲田 基
2	田中 優也	×		分 秒	×	菅原 武志
3	住谷 仁志	×		分 秒	×	中井 貴裕
4	上杉 亮太			分 秒	⊖	稲木 貴統
5	春山 友紀	⊖	指導1	分 秒		稲木 貴統
6	春山 友紀	×		分 秒	×	高橋 良介
7				分 秒		
8				分 秒		
9				分 秒		
代表戦	春山 友紀	●	G	分 秒		

[決勝]

2 - 1 3		赤 1人残しの勝				
学校名	赤 (神奈川)東海大学付属相模高等学校			白 (東京)国士館高等学校		
試合順	選手氏名	勝負記号	きまり技	所要時間	勝負記号	選手氏名
1	穴井 航史	×		分 秒	×	住谷 仁志
2	羽賀 龍之介	⊖	指導1	分 秒		佐藤 雄哉
3	羽賀 龍之介	○	内股	2分1 4秒		田中 優也
4	羽賀 龍之介		内股	3分4 7秒	○	上杉 亮太
5	豊田 竜太	×		分 秒	×	上杉 亮太
6	藤井 岳	×		分 秒	×	春山 友紀
7	高木 海帆			分 秒		
8				分 秒		
9				分 秒		
代表戦				分 秒		