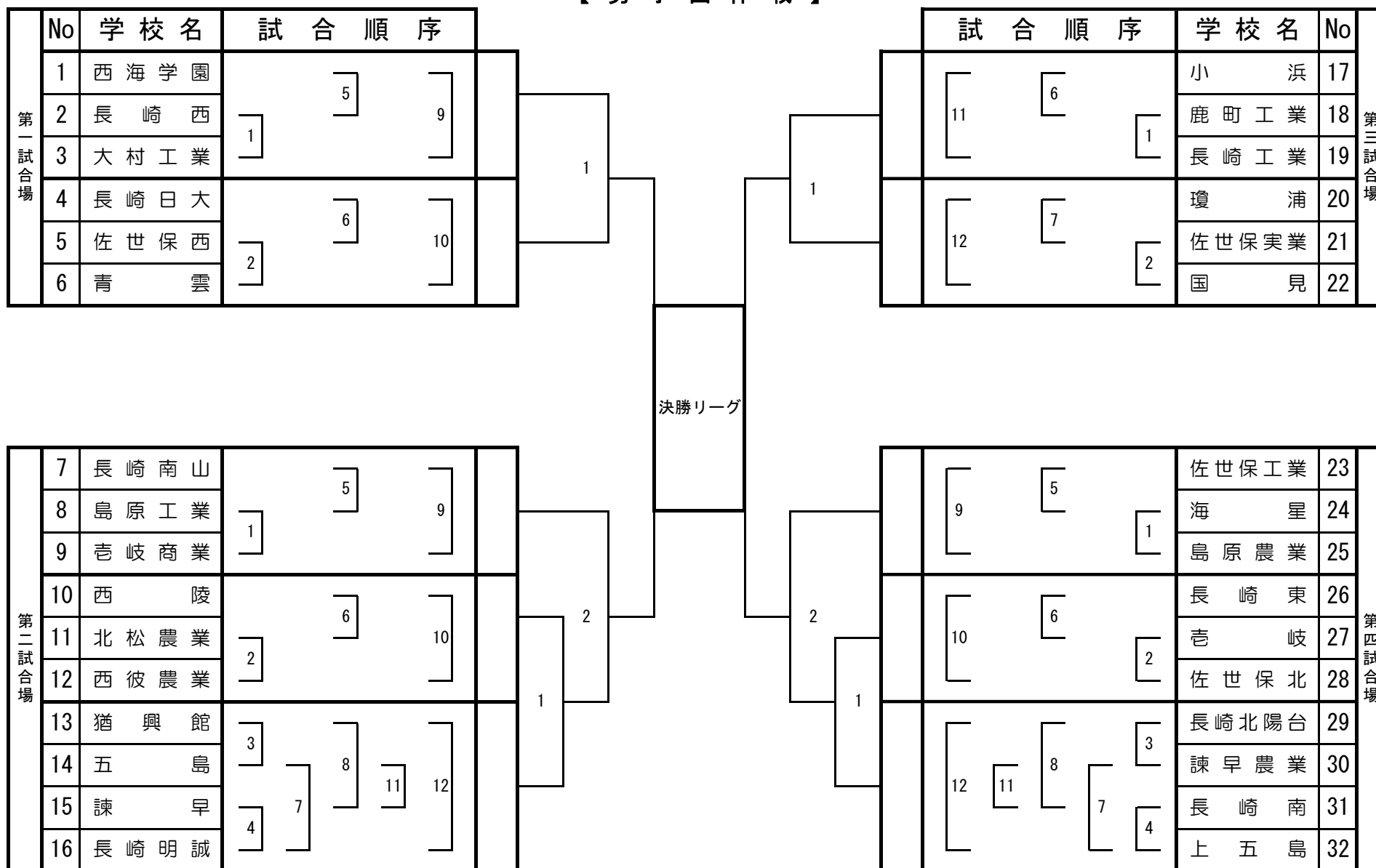


平成19年度 長崎県高等学校新人体育大会 柔道競技
【 男子 団体戦 】

平成19年11月3日(土) 諫早市小野体育館



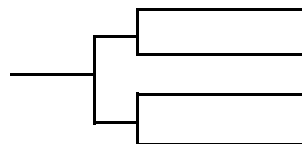
平成19年度 長崎県高等学校新人体育大会 柔道競技

平成19年11月3日(土) 諫早市小野体育館

【女子団体戦】

第一試合場			第三試合場			
No	学校名	試合順序	試合順序	学校名	No	
1	西海学園	7	8	長崎明誠	7	
2	島原農			11	波佐見	8
3	長崎商			3	長崎日大	9
4	諫早農	6	9	西陵	10	
5	長崎女子			12	上五島	11
6	猶興館			4	佐世保西	12
			10	長崎東	13	

【3位決定戦】



【男子団体戦・決勝リーグ】

					勝・敗	順位
					勝 敗	位
					勝 敗	位
					勝 敗	位
					勝 敗	位

第1試合場

【男子 -60kg級】

所属名	氏名	No
小浜	立川亮介	1
五島	成田秀明	2
壱岐	山口賢人	3
諫早農	田中順基	4
壱岐商	酒井良輔	5
長崎工	田熊遼	6
北松農	堤祐弥	7
佐世保西	齊藤忠弘	8
国見	菅湧貴	9
大村工	琴岡将大	10
佐世保工	松枝貢	11
長崎南	古賀涼	12
上五島	下田洋介	13
西彼農	井上新司	14
島原工	島田孝太郎	15

No	氏名	所属名
16	清川賢太郎	五島
17	加藤雄介	猶興館
18	辻翔太	長崎日大
19	明松健太	上五島
20	辻川翔吾	壱岐
21	溝口翔太	長崎北
22	横田幸介	島原農
23	山下大介	北松農
24	前田一成	鹿町工
25	浦口泰幸	西彼農
26	永野雄大	諫早農
27	北川幸紀	佐世保実
28	山川貴大	西海学園
29	森永峻太	国見
30	原田良太	壱岐商
31	中村洋平	長崎西

所属名	氏名	No
長崎東	小坂康介	32
佐世保工	南博文	33
島原工	前田周星	34
壱岐	立石竜太	35
諫早	奥田大	36
長崎工	林佑樹	37
北松農	藤村清隆	38
小浜	林田将司	39
上五島	大水良太	40
西彼農	井石翔太	41
諫早農	柿田慎	42
壱岐商	大寶幸樹	43
五島	田口太尊	44
鹿町工	中市翔	45
国見	濱本鍛治	46

No	氏名	所属名
47	河村豊	西海学園
48	山口元樹	創成館
49	渡辺裕樹	長崎南
50	藤永亮介	佐世保実
51	坂本隆介	諫早農
52	中村勇貴	北松農
53	三浦強太	長崎陽台
54	久原将太郎	壱岐
55	松崎寛	五島
56	木下誠	佐世保工
57	山下文也	上五島
58	古場大貴	長崎日大
59	山口仁	小浜
60	辻村瑞喜	長崎西
61	平畑恭兵	壱岐商
62	村田龍亮	青雲

決勝戦

--	--	--

--	--	--

第2試合場

【男子 - 66kg級】

所属名	氏名	No	No1		No	氏名	所属名
五島	田中利気	1	27 1 51 28 2 63 69 64 53 35 6 36 7 52 29 3 54 37 8 38 9 10 54 37 8 38 9 10	63 69 64 53 35 6 36 7 52 29 3 54 37 8 38 9 10	14	伊藤滉一	小浜
猶興館	吉永昂輝	2			15	浦川正隆	佐世保工
国見	川原寛世	3			16	馬場圭祐	南山
清峰	関麗介	4			17	廣瀬龍之介	長崎北陽台
長崎北	徳永祐介	5			18	寺尾仁志	諫早農
佐世保南	田添圭	6			19	田渕聖也	鹿町工
西海学園	坂本新太郎	7			20	市山宗	猶興館
長崎北陽台	森岡佑介	8			21	森健剛	海星
北松農	一ノ瀬晃司	9			22	大串玄輝	波佐見
大村工	大曲隼矢	10			23	潮屋利樹	西陵
壱岐商	堤暁哉	11			24	松島郁弥	壱岐商
青雲	前田理也	12			25	中村貢大	壱岐
鹿町工	大石政憲	13			26	赤木巧	長崎南

所属名	氏名	No	No2		No	氏名	所属名
西海学園	山岡弘樹	27	31 11 55 32 12 65 70 66 39 16 57 40 17 56 33 13 58 41 18 42 19 20 58 41 18 42 19 20	65 70 66 39 16 57 40 17 56 33 13 58 41 18 42 19 20	40	山本翼	小浜
佐世保北	榮亮太	28			41	豊村宣倫	北松農
長崎南	梅原拓己	29			42	田中亮太	長崎商
五島	狩浦大輝	30			43	平田和宏	壱岐
諫早	野口大輝	31			44	初幸蔵	大村工
佐世保工	宮崎勝己	32			45	出口暢一	鹿町工
長崎明誠	坂口亮	33			46	田中稔一郎	青雲
壱岐商	小西良太	34			47	小林良太	猶興館
長崎北陽台	竹中奨	35			48	園田真弘	国見
長崎日大	小田敬之	36			49	中尾弘樹	壱岐商
波佐見	中野伸一	37			50	横田純久	海星
諫早農	宮本貞臣	38			51	畑真太郎	佐世保西
鹿町工	原田康平	39			52	小峰利文	瓊浦

決勝戦

--	--	--	--

第3試合場

【男子 -81kg級】

所 属 名	氏 名	No				No	氏 名	所 属 名	
西 陵	早 稲 田 洋 輔	1	21	53	69	71	17	西 島 幸 祐	西 海 学 園
青 雲	永 洌 慧	2					29	18	前 田 和 輝
諫 早	古 賀 慎 也	3	22	54	70	58	19	本 田 敏 也	長 崎 鶴 洋
佐世保実	本 石 春 樹	4					30	20	南 川 太 良
鹿 町 工	池 田 祐 太	5	23	55	77	78	21	牧 島 大 和	長 崎 東
長 崎 工	高 野 誠 剛	6					31	22	岩 永 知 晃
長 崎 明 誠	浦 添 寿 人	7	24	56	78	72	23	城 下 祥 平	西 陵
長 崎 日 大	山 口 翼	8					32	24	松 枝 翔
南 山	柿 山 凌	9	25	57	77	71	25	鬼 塚 勇 気	海 星
佐世保工	入 船 倭 一	10					33	26	田 川 祐 貴
青 雲	田 島 拓 朗	11	26	58	70	59	27	永 野 博 文	青 雲
島 原 工	山 下 一 成	12					34	28	山 崎 元 気
西 海 学 園	嶋 田 淳 一	13	27	59	77	72	29	木 下 陽 介	小 浜
五 島	岩 下 翔 太	14					35	30	松 野 弘 志
小 浜	河 島 元 武	15	28	60	70	60	31	松 尾 智 瓊	浦
北 松 農	阿 立 卓 弥	16					36	32	川 端 健 二

第2試合場

【男子 -90kg級】

所属名	氏名	No				No	氏名	所属名
南山	永田 旭	1		12	下柳 大地	佐世保工		
上五島	峰礼 一郎	2		13	造酒 将平	島原農		
西海学園	山口 満章	3		14	山口 英樹	長崎日大		
長崎日大	富田 泰聖	4		15	高島 瞭太	瓊浦		
佐世保工	中里 健志	5		16	原 慶太	西海学園		
小浜	小田 光浩	6		17	福本 竜也	西陵		
海星	樫山 健誠	7		18	山口 将史	長崎北陽台		
佐世保実	立石 了也	8		19	志喜屋 英明	西海学園		
西海学園	安部 博國	9		20	高島 謙介	南山		
長崎日大	寺下 浩陽	10		21	金内 洸佑	鹿町工		
佐世保西	古川 拓巳	11		22	川原 駿	国見		

第1試合場

【男子 -100kg級】

所属名	氏名	No				No	氏名	所属名
長崎東	藤原 浩司	1		8	山本 晃基	小浜		
長崎日大	巴山 誠	2		9	山口 武敏	長崎明誠		
佐世保実	松川 卓矢	3		10	和泉 翔	佐世保北		
西海学園	相川 千周	4		11	出口 雄斗	南山		
島原農	溝田 梢吾	5		12	山口 亮太	佐世保実		
島原工	市川 大輝	6		13	池田 祐樹	猶興館		
青雲	足立 優樹	7		14	川島 文太	国見		

第4試合場 女子の試合終了後

【男子 100kg超級】

所属名	氏名	No				No	氏名	所属名
小浜	岩永 直樹	1		7	亀田 慎吾	佐世保工		
西海学園	三好 浩貴	2		8	原田 惇平	長崎東		
長崎鶴洋	金ヶ江 航	3		9	中村 尚徳	佐世保実		
南山	原口 大	4		10	河野 幸太郎	南山		
佐世保工	吉野 憲太朗	5		11	進藤 紀久	国見		
瓊浦	馬渡 雅樹	6		12	山本 隆太	壺岐		

第4試合場

【女子 -48kg級】

所属名	氏名	No	No	氏名	所属名	
西陵	北原佳苗	1	4	7	古川夏美 瓊浦	
長崎北	赤瀬絵美	2		21	8	岩永地可 長崎日大
諫早農	藤川朋子	3		40	9	西田茜 島原農
猶興館	山野杏奈	4		41	10	山本紗也佳 諫早農
西海学園	米山美咲	5	5	6	11	前川愛子 猶興館
島原農	竹田朝美	6		22	7	12
				8	13	福山香菜 西陵

【女子 -52kg級】

所属名	氏名	No	No	氏名	所属名
長崎東	山下凜子	1	25	5	中崎冬幸 西海学園
猶興館	田淵綾	2		42	6
諫早農	山口美香	3	26	7	船津志穂 西陵
長崎北陽台	吉崎美幸	4		43	8

【女子 -57kg級】

所属名	氏名	No	No	氏名	所属名		
長崎明誠	近藤薫	1	9	10	坂本志織 西陵		
西陵	上戸愛子	2		29	11	種岡美葉子 猶興館	
波佐見	川内美悠	3	10	12	城田亜維 長崎女子		
壱岐	山本ちひろ	4		44	13	溝口華代 大村工	
長崎東	古川あさひ	5	11	14	2	14	江口麻衣 壱岐
西海学園	岸良沙織	6		30	15	15	廣谷楓子 西海学園
西陵	前島美穂	7	12	16	3	16	高崎希純 心
諫早農	木下奈月	8		45	17	山口詩織 長崎東	
長崎女子	五島涼子	9		18	松葉真理 波佐見		
				19	坂本りか 諫早農		

第4試合場

【女子 -63kg級】

所属名	氏名	No	No	氏名	所属名	
長崎東	藤田真記子	1	33	7	松永郁子 佐世保西	
佐世保西	七種佑美	2		17	8	中嶋恵 純心
長崎女子	山本真実	3			19	9
西海学園	吉原詩織	4		34		10
長崎商業	兵働奈々	5			18	11
上五島	新井迪子	6		20		12

【女子 -70kg級】

所属名	氏名	No	No	氏名	所属名
長崎明誠	松尾千香	1	48	2	牧村有華 西海学園
				3	高谷梨瑚 長崎東

【女子 -78kg級】

所属名	氏名	No	No	氏名	所属名	
長崎女子	米美乃里	1	49	3	浅田美保 猶興館	
長崎日大	橋本明子	2		50	4	木下美里 長崎商業
					37	5

【女子 78kg超級】

所属名	氏名	No	No	氏名	所属名	
西海学園	橋口ななみ	1	51	4	稲田美奈子 長崎女子	
長崎明誠	大蔵尚子	2		52	5	小西春加 島原翔南
長崎女子	下田一美	3	38		39	6