

平成19年度長崎県高等学校総合体育大会柔道競技入賞者一覧

日時 平成19年6月2日～3日

場所 県立総合体育館 サブアリーナ

【男子】

団体	第一位	第二位	第三位	
	長崎東高等学校	西海学園高等学校	小浜高等学校	瓊浦高等学校
個人	第一位	第二位	第三位	
60Kg級	山口 剛毅 (五島)	吉田 康祐 (小浜)	中野 圭亮 (西陵)	大川 威武貴 (西陵)
66Kg級	志喜屋 平明 (西海学園)	田中 利気 (五島)	坂本 新太郎 (西海学園)	村川 拓也 (瓊浦)
73Kg級	東 晃秀 (西陵)	柴山 大輝 (西海学園)	山崎 智昌 (瓊浦)	金城 博豊 (西海学園)
81Kg級	池田 賢生 (西陵)	潮屋 誠悟 (西陵)	松下 和樹 (瓊浦)	早稻田 洋輔 (西陵)
90Kg級	古川 拓己 (瓊浦)	堀ノ内 晴士郎 (長崎東)	古賀 達也 (南山)	山口 満章 (西海学園)
100Kg級	藤原 浩司 (長崎東)	出口 雄斗 (南山)	山口 祐史 (西陵)	松木 康平 (南山)
100Kg 超級	松永 正太郎 (長崎東)	原口 大 (南山)	岩永 直樹 (小浜)	馬場 祐弥 (鎮西)

【女子】

団体	第一位	第二位	第三位	
	西海学園高等学校	長崎明誠高等学校	長崎商業高等学校	長崎女子高等学校
個人	第一位	第二位	第三位	
48Kg級	植木 美乃 (長崎明誠)	針尾 愛実 (長崎女子)	内山 さつき (西陵)	岩永 地可 (長崎日大)
52Kg級	山下 凜子 (長崎東)	中崎冬幸 (西海学園)	山口 奈緒 (佐世保南)	米山 美咲 (西海学園)
57Kg級	近藤 薫 (長崎明誠)	平田 成美 (五島)	古川 あさひ (長崎東)	川下 琴華 (長崎女子)
63Kg級	藤田 真記子 (長崎東)	久保 美聡 (西海学園)	川下 綾華 (長崎女子)	末永 かなえ (長崎商業)
70Kg級	牧村 有華 (西海学園)	松尾 千香 (長崎明誠)	中村 志保 (長崎商業)	松本 明日香 (五島)
78Kg級	浅田 美保 (猶興館)	米 美乃里 (長崎女子)	橋本 明子 (長崎日大)	木下 美里 (長崎商業)
78Kg 超級	橋口 ななみ (西海学園)	稲田 美奈子 (長崎女子)	下田 一美 (長崎女子)	大蔵 尚子 (長崎明誠)

平成19年度 長崎県高等学校総合体育大会 柔道競技

【 男子 団体戦 】

平成19年6月2日(土) 長崎県立総合体育館

第 一 場	No	学校名	試合順序		学校名	試合順序	学校名	No	第 三 場
			1	2					
会 場	1	西海学園		⑤	西海学園	⑤	長崎東	22	会 場
	2	長崎北陽台	1	0		④	長崎東	23	
	3	大村工業	④	0		②	長崎東	24	
	4	鎮西学院		⑤	鎮西学院	⑤	長崎南山	25	
	5	長崎西	③	0		③	長崎南山	26	
	6	吉岐	2	0		④	長崎南山	27	
	7	猶興館		③	猶興館	⑤	佐世保工業	28	
	8	海星	④	0		②	佐世保工業	29	
	9	国見	1	0		2	佐世保工業	30	
長崎東 2 2 代表○									
第 二 場	10	小浜		⑤	小浜	⑤	西陵	31	第 四 場
	11	波佐見	③	0		⑤	西陵	32	
	12	長崎式見	2	0		④	西陵	33	
	13	長崎工業		③	長崎工業	⑤	上五島	34	
	14	諫早	③	2		0	上五島	35	
	15	五島南	1	0		0	上五島	36	
	16	鹿町工業		0	五島	③	瓊浦	37	
	17	五島	③	③		⑤	瓊浦	38	
	18	島原農業	0	1		②	瓊浦	39	
	19	青雲		③	青雲	③	北松農業	40	
	20	総科大附	1	0		④	北松農業	41	
21	佐世保西	④	1	0		北松農業	42		

平成19年度 長崎県高等学校総合体育大会 柔道競技

【女子団体戦】

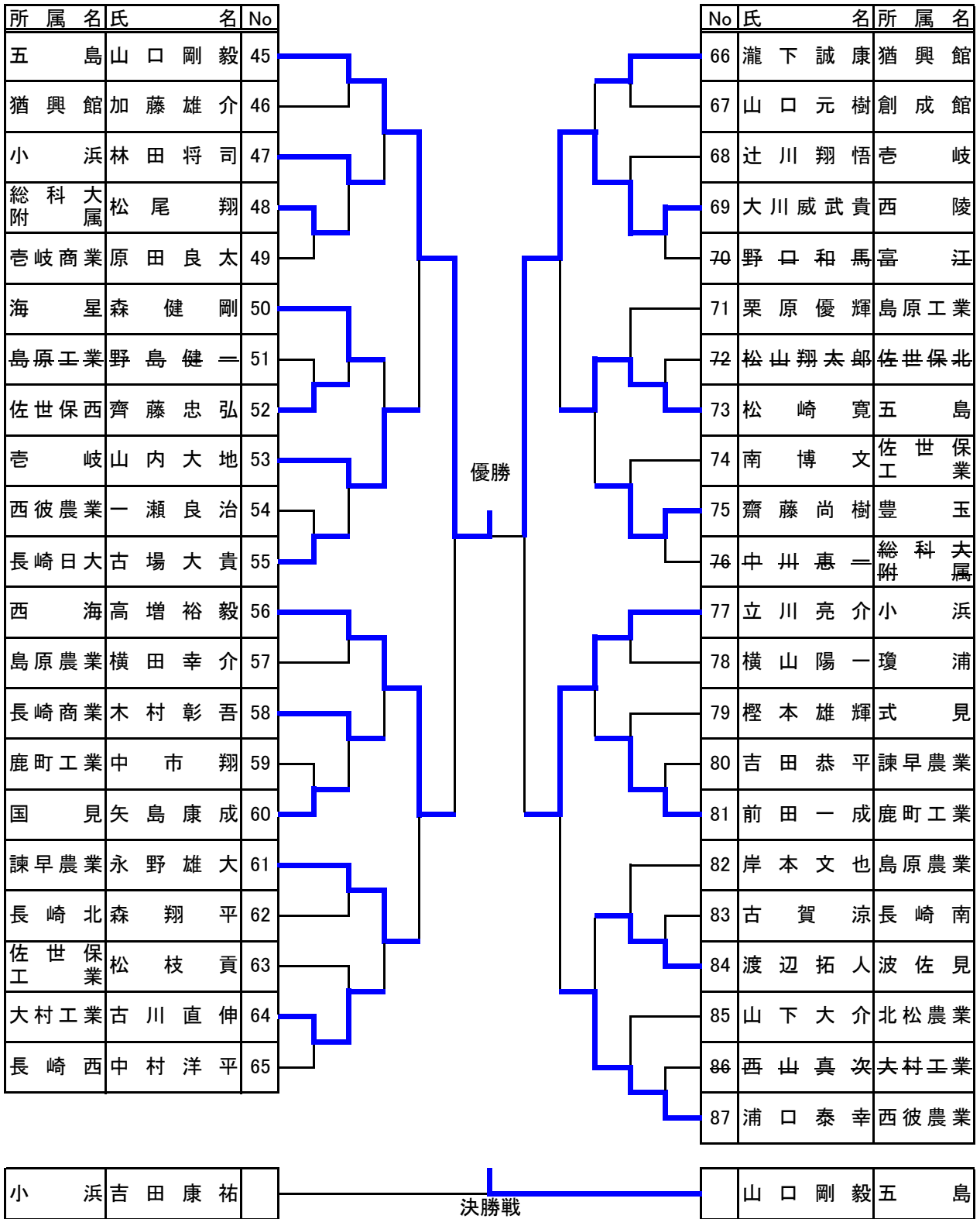
平成19年6月2日(土) 長崎県立総合体育館

		No	学校名	試合順序			試合順序	学校名	No				
第一会場	西海学園	1	西海学園	③	西海学園	③	○	長崎明誠	10	第三会場			
		2	西彼農業	1				0	③		②	佐世保南	11
		3	島原農業	②				0	西海学園		0	国見	12
	五島	4	五島	②	五島	③	③	長崎女子	13				
		5	長崎日大	②				1	②		1	佐世保西	14
		6	上五島	1				0	①		①	西陵	15
第二会場	長崎商業	7	諫早農業	1	長崎商業	③	0	波佐見	16				
		8	猶興館	0				引分	1	③	③	長崎東	17
		9	長崎商業	①				③	②	0	③	③	創成館

【男子 -60kg級 No1】

所 属 名	氏 名	No				No	氏 名	所 属 名
西 陵	中 野 圭 亮	1				23	吉 田 康 祐	小 浜
佐 世 保 業	北 川 幸 紀	2				24	梶 川 貴 仁	佐 世 保 業
五 島	田 口 太 尊	3				25	渡 辺 裕 樹	長 崎 南
諫 早 農 業	柿 田 慎	4				26	山 口 清 和	諫 早 農 業
壱 岐	大 宝 貴 雪	5				27	下 田 洋 介	上 五 島
長 崎 日 大	辻 翔 太	6				28	宇 土 貴 裕	島 原 農 業
長 崎 北 陽	三 浦 強 太	7				29	成 田 秀 明	五 島
波 佐 見	田 崎 建 二	8				30	平 畑 恭 兵	壱 岐 商 業
五 島 南	千 野 公 也	9				31	川 淵 大 嘉	鹿 町 工 業
鎮 西	山 口 健	10				32	佐 々 拓 実	大 村 工 業
長 崎 北	楠 富 伊 織	11				33	溝 口 翔 太	長 崎 北
西 彼 農 業	浦 田 亘	12				34	河 村 豊	西 海
大 村 工 業	琴 岡 将 大	13				35	井 上 新 司	西 彼 農 業
佐 世 保 業	木 下 誠	14				36	真 壁 翼	国 見
長 崎 工 業	林 佑 樹	15				37	遠 山 祐 太 郎	瓊 浦
小 浜	山 口 仁	16				38	市 山 宗	猶 興 館
諫 早	奥 田 大	17				39	川 副 秀 太	創 成 館
北 松 農 業	堤 祐 弥	18				40	山 口 匡 視	総 科 大 附 属
長 崎 東	小 坂 康 介	19				41	藤 村 清 隆	北 松 農 業
鹿 町 工 業	船 原 慎 二	20				42	野 崎 健 剛	島 原 工 業
国 見	菅 湧 貴	21				43	八 尋 量 平	青 雲
佐 世 保 南	中 村 好 佑	22				44	立 石 竜 太	壱 岐

【男子 -60kg級 No2】



【男子 -100kg級】

所 属 名	氏 名	No	No	氏 名	所 属 名
長 崎 東	藤 原 浩 司	1	13	松 木 康 平	南 山
佐 世 保 業	松 川 卓 矢	2	14	瀨 野 保 秀	諫 早 農 業
総 科 大 属 附	松 本 一 也	3	15	永 野 恭 佑	式 見
瓊 浦	馬 渡 雅 樹	4	16	山 口 武 敏	長 崎 明 誠
五 島 南	大 田 勇 次	5	17	成 田 成 治	五 島
鎮 西	井 田 幸 平	6	18	池 田 祐 樹	猶 興 館
鹿 町 工 業	高 田 大 輔	7	19	浦 山 竜 太	総 科 大 属 附
青 雲	足 立 優 樹	8	20	中 倉 和 義	佐 世 保 南
五 島	木 場 真 太 郎	9	21	出 口 雄 斗	南 山
西 陵	山 口 祐 史	10	22	江 藤 良	青 雲
南 山	永 田 旭	11	23	巴 山 誠	長 崎 日 大
佐 世 保 北	和 泉 翔	12	24	松 本 幸 祐	西 彼 杵
			25	友 廣 忠 志	佐 世 保 業

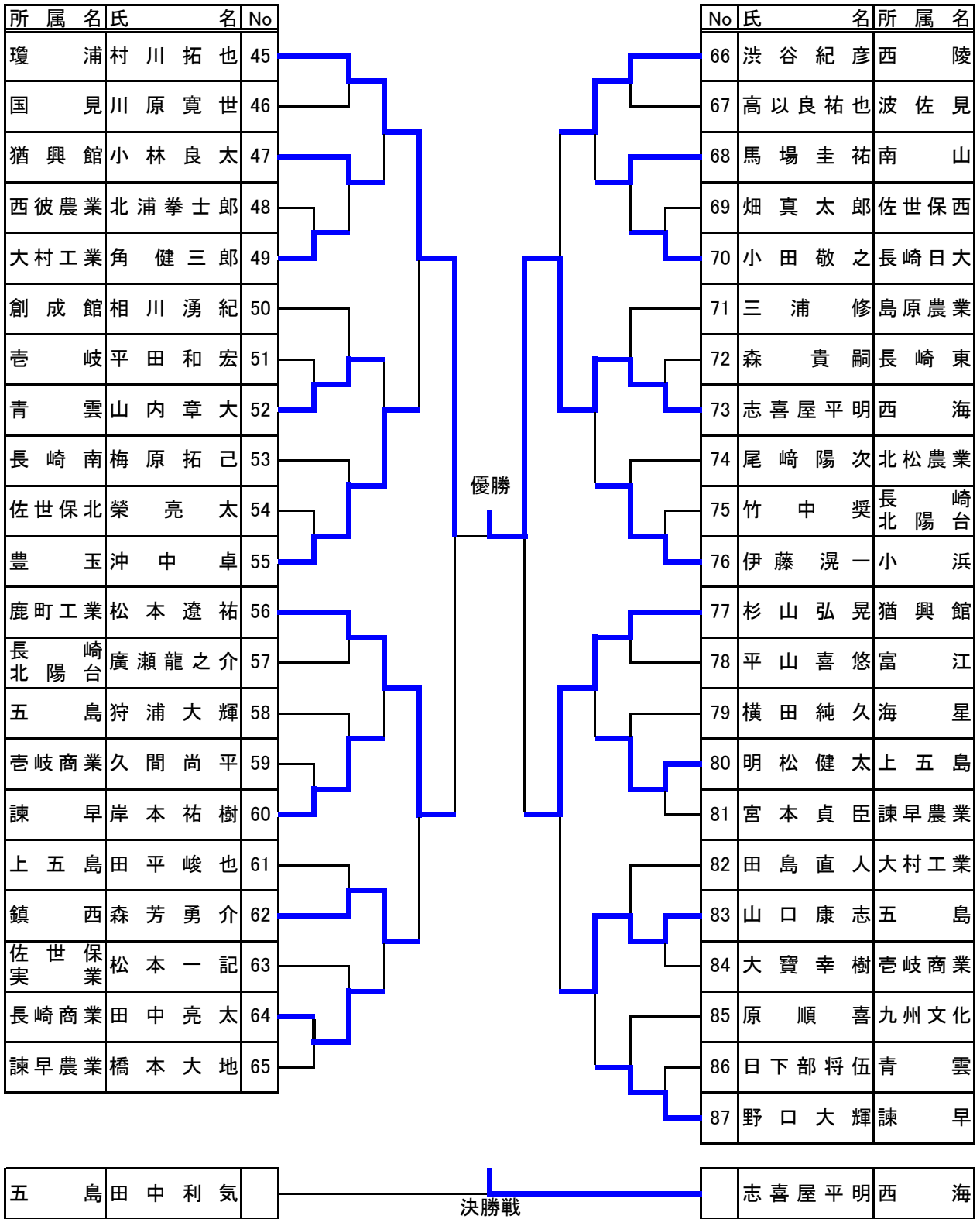
【男子 100kg超級】

所 属 名	氏 名	No	No	氏 名	所 属 名
長 崎 東	松 永 正 太 郎	1	9	榊 原 顕	西 海
鹿 町 工 業	東 大 地	2	10	原 口 大	南 山
総 科 大 属 附	高 尾 純 平	3	11	亀 田 慎 吾	佐 世 保 業
西 海	家 入 史 幸	4	12	原 田 惇 平	長 崎 東
小 浜	岩 永 直 樹	5	13	中 村 尚 徳	佐 世 保 業
壱 岐	山 本 隆 太	6	14	馬 場 祐 弥	鎮 西
瓊 浦	三 輪 一 成	7	15	山 下 大 地	総 科 大 属 附
佐 世 保 業	吉 野 憲 太 郎	8	16	坂 本 龍 明	鹿 町 工 業
			17	村 谷 陽 平	青 雲

【男子 -66kg級 No1】

所 属 名	氏 名	No	No	氏 名	所 属 名
五 島	田 中 利 気	1	23	坂 本 新 太 郎	西 海
鹿 町 工 業	出 口 暢 一	2	24	山 口 裕 之	長 崎 工 業
諫 早	谷 川 雅 則	3	25	石 川 晃 司	豊 玉
波 佐 見	大 串 玄 輝	4	26	吉 永 昂 輝	猶 興 館
西 彼 農 業	小 川 内 康 成	5	27	野 見 山 賢 治	青 雲
瓊 浦	小 峰 利 文	6	28	石 垣 哲 平	式 見
諫 早 農 業	寺 尾 仁 志	7	29	森 涼 翔	諫 早 農 業
北 松 農 業	豊 村 宣 倫	8	30	松 本 哲 朗	佐 世 保 南
猶 興 館	森 理 裕	9	31	関 麗 介	清 峰
富 江	福 森 翔 平	10	32	森 岡 佑 介	長 崎 北 陽 台
鎮 西	栗 原 翔 太	11	33	大 曲 隼 矢	大 村 工 業
長 崎 明 誠	坂 口 亮	12	34	川 端 孝 太	長 崎 日 大
上 五 島	山 下 文 也	13	35	田 淵 聖 也	鹿 町 工 業
西 陵	永 江 信 敏	14	36	石 田 佑 樹	西 彼 農 業
西 海	山 岡 弘 樹	15	37	大 寶 和 真	壱 岐 商 業
長 崎 北	丸 田 康 隆	16	38	辻 村 瑞 喜	長 崎 西
国 見	園 田 真 弘	17	39	山 本 翼	小 浜
島 原 農 業	渡 部 貴 大	18	40	赤 木 巧	長 崎 南
壱 岐	久 原 将 太 郎	19	41	中 村 貢 大	壱 岐
壱 岐 商 業	田 中 孝 太 郎	20	42	村 川 智 紀	北 松 農 業
青 雲	田 中 稔 一 郎	21	43	遠 山 翔 太 郎	瓊 浦
小 浜	寺 下 秀 馬	22	44	徳 永 雄 基	国 見

【男子 -66kg級 No2】



【男子 - 90kg級】

所 属 名	氏 名	No						No	氏 名	所 属 名	
瓊 浦	古 川 拓 己	1	}	}	}	}	}	}	20	堀ノ内 晴士	長 崎 東
島原農業	造 酒 将 平	2							21	山 下 翼	西 陵
佐世保工業	久 田 紘 輝	3							22	辻 翔 太	吉 岐 商 業
長北陽台	山 口 将 史	4							23	高 島 謙 介	南 山
小 浜	小 田 光 浩	5							24	三 浦 友 也	小 浜
青 雲	永 野 博 文	6							25	渡 辺 秀 一 郎	海 星
総科大附属	山 下 弘 太	7							26	丸 山 弘 貴	長 崎 工 業
波佐見	平 野 真 史	8							27	古 川 拓 己	佐 世 保 西
国 見	川 島 文 太	9							28	市 川 大 輝	島 原 工 業
西 海	銘 苺 大 輝	10							29	山 口 満 章	西 海
五 島	出 口 渉	11							30	松 坂 章 也	五 島
長崎明誠	浦 添 寿 人	12							31	川 原 駿	国 見
佐世保工業	中 里 健 志	13							32	高 島 瞭 太	瓊 浦
西 陵	福 本 竜 也	14							33	前 田 和 輝	大 村 工 業
南 山	古 賀 達 也	15							34	下 柳 大 地	佐 世 保 工
長崎日大	寺 下 浩 陽	16							35	中 村 祐 介	南 山
大村工業	高 石 丞	17							36	山 本 浩 輔	長 崎 北 陽 台
佐世保実業	立 石 了 也	18							37	上 山 雄 基	佐 世 保 南
海 星	樫 山 健 誠	19							38	西 崎 空 志	西 陵

優勝

【男子 - 73kg級 No1】

所 属 名	氏 名	No	No	氏 名	所 属 名
瓊 浦	山 崎 智 昌	1	21	柴 山 大 輝	西 海
猶 興 館	前 川 俊 太	2	22	長 野 慎 也	大 村 工 業
五 島	片 山 秀 人	3	23	松 島 郁 弥	沓 岐 商 業
北 松 農 業	森 田 泰 成	4	24	奥 村 滉 太 郎	青 雲
長 崎 日 大	今 泉 貴 嗣	5	25	城 下 祥 平	西 陵
小 浜	伊 藤 翼	6	26	坂 本 将 太 朗	長 崎 工 業
沓 岐	中 尾 陽 一	7	27	吉 永 聖	佐 世 保 西
沓 岐 商 業	天 野 直 樹	8	28	若 杉 涼 大	総 科 大 属 附
鹿 町 工 業	田 口 智 章	9	29	喜 多 剛 健	佐 世 保 高 専
西 彼 農 業	福 田 晃 大	10	30	田 川 祐 貴	長 崎 日 大
長 崎 明 誠	古 田 竣 亮	11	31	木 下 陽 介	小 浜
上 五 島	岩 村 優 佑	12	32	浦 将 志	波 佐 見
長 崎 西	大 村 亮 介	13	33	平 野 竜 太 郎	南 山
佐 世 保 西	猪 村 和 弘	14	34	南 川 大 良	沓 岐
西 陵	中 島 大 輔	15	35	石 橋 佳 大	鎮 西
諫 早 農 業	森 亮 也	16	36	木 下 慎 之 介	鹿 町 工 業
波 佐 見	中 野 伸 一	17	37	永 淵 貴 熙	長 崎 東
島 原 農 業	永 野 卓 也	18	38	岡 本 遼	猶 興 館
佐 世 保 南	本 多 祥 吾	19	39	中 原 充 康	佐 世 保 北
総 科 大 属 附	吉 次 健 太	20	40	今 道 剛	西 彼 農 業

【男子 -73kg級 No2】

所 属 名	氏 名	No				No	氏 名	所 属 名
西 陵	東 晃 秀	41			60	金 城 博 豊	西 海	
佐 世 保 実	山 口 貴 紀	42			61	山 口 祐 樹	創 成 館	
佐 世 保 工	小 林 洋 介	43			62	古 川 雄 太	南 山	
長 崎 工 業	高 田 慎 也	44			63	松 野 弘 志	北 松 農 業	
西 彼 農 業	朝 永 祐 太	45			64	境 真 央	小 浜	
佐 世 保 西	坂 本 将 基	46			65	中 尾 弘 樹	吉 岐 商 業	
長 崎 西	柳 口 憲 太	47			66	小 林 勇 太	長 崎 明 誠	
北 松 農 業	阿 立 卓 弥	48			67	八 戸 元 樹	諫 早 農 業	
諫 早 農 業	徳 永 隼 人	49			68	塚 本 拓 海	鹿 町 工 業	
長 崎 日 大	永 野 寛 了	50			69	田 口 彰 人	西 彼 農 業	
波 佐 見	鷺 頭 英 介	51			70	山 本 信 太 朗	五 島	
青 雲	尾 崎 陽 二 郎	52			71	松 尾 耕 平	波 佐 見	
吉 岐 商 業	東 谷 浩 貴	53			72	芳 野 健 太 郎	長 崎 日 大	
島 原 農 業	立 光 大 悟	54			73	片 岡 裕 彰	上 五 島	
猶 興 館	中 野 翔 太	55			74	清 野 恭 佑	長 崎 北	
南 山	永 瀬 諒	56			75	山 崎 涼 太	総 科 大 附 属	
吉 岐	浦 川 和 也	57			76	綾 香 貴 史	猶 興 館	
佐 世 保 南	田 添 圭	58			77	隼 田 悠 志	国 見	
瓊 浦	藤 澤 春 樹	59			78	濱 崎 晴 信	長 崎 北 陽 台	
					79	上 野 喜 仁	佐 世 保 西	

西 海	柴 山 大 輝		決勝戦		東 晃 秀	西 陵
-----	---------	--	-----	--	-------	-----

【男子 -81kg級】

所 属 名	氏 名	No						No	氏 名	所 属 名
西 陵	池 田 賢 生	1	優勝	優勝	優勝	優勝	優勝	24	潮 屋 誠 悟	西 陵
瓊 浦	松 尾 智	2						25	池 田 祐 太	鹿 町 工 業
長 崎 日 大	山 口 英 樹	3						26	田 島 拓 朗	青 雲
西 彼 杵	西 坂 拓 也	4						27	山 崎 元 気	猶 興 館
西 海	原 慶 太	5						28	柿 山 凌	南 山
佐 世 保 南	本 山 輝 明	6						29	岩 永 知 晃	長 崎 日 大
大 村 工 業	浦 川 謙 伸	7						30	川 原 守 博	島 原 農 業
青 雲	永 淵 慧	8						31	高 野 誠 剛	長 崎 工 業
長 崎 南	田 中 大 地	9						32	山 口 祐 生	佐 世 保 北
島 原 農 業	吉 福 恭 宏	10						33	牧 島 大 和	長 崎 東
佐 世 保 工	入 船 倭 一	11						34	岸 本 太 樹	瓊 浦
西 海	西 島 幸 祐	12						35	平 田 謙 太	大 村 工 業
国 見	吉 田 祥 平	13						36	中 村 浩	西 海
海 星	鬼 塚 勇 気	14						37	荒 木 琢 也	国 見
諫 早	古 賀 慎 也	15						38	貞 方 隼 人	五 島
長 崎 日 大	古 賀 弘 樹	16						39	洪 谷 剛	大 村 工 業
瓊 浦	松 下 和 樹	17						40	原 野 拓 馬	海 星
青 雲	駒 形 聖	18						41	松 枝 翔	佐 世 保 工
壱 岐 商 業	長 田 琢 己	19						42	早 稻 田 洋 輔	西 陵
諫 早 農 業	宮 崎 佑 一	20						43	今 里 壮 至	五 島 南
小 浜	堤 浩 介	21						44	山 口 翼	長 崎 日 大
波 佐 見	本 岡 将 典	22						45	西 川 聡 一 郎	式 見
長 崎 北	木 村 懂	23						46	津 田 拓 弥	島 原 工 業
			47	山 口 剛 祐	波 佐 見					

【女子 -48kg級】

所属名	氏名	No	No	氏名	所属名
長崎女子	針尾 愛実	1	11	岩永 地可	長崎日大
島原農業	西田 茜	2	12	佐藤 真美	波佐見
北松農業	楠本 霞	3	13	木戸 みずき	五島
西彼農業	西川 智美	4	14	藤川 朋子	諫早農業
諫早農業	山本 紗也佳	5	15	山野 杏奈	猶興館
西陵	内山 さつき	6	16	福山 香菜	西陵
猶興館	前川 愛子	7	17	植木 美乃	長崎明誠
鹿町工業	濱田 優	8	18	佐々木 智佳	佐世保西
壱岐	佐子 文那	9	19	川井 綾香	創成館
五島	芳野 亜弥	10	20	赤瀬 絵美	長崎北

【女子 -52kg級】

所属名	氏名	No	No	氏名	所属名
西海	中崎 冬幸	1	12	寺脇 翼	五島
長崎北陽台	吉崎 美幸	2	13	田淵 綾	猶興館
佐世保西	松永 陽子	3	14	辰田 理沙	国見
西陵	鶴丸 瑞希	4	15	山下 凜子	長崎東
長崎女子	苑田 優美	5	16	黒田 楓	波佐見
国見	本多 恵美	6	17	舩田 いづみ	上五島
猶興館	山口 温子	7	18	松元 怜子	長崎西
瓊浦	古川 夏美	8	19	松永 詩織	壱岐
佐世保南	山口 奈緒	9	20	谷口 美幸	西彼農業
西彼農業	大席 愛弥	10	21	米山 美咲	西海
上五島	浜村 奈穂	11	22	船津 志穂	西陵

【女子 -57kg級】

所 属 名	氏 名	No	No	氏 名	所 属 名
長崎明誠	近 藤 薫	1	14	平 田 成 美	五 島
創 成 館	下 田 麻 路	2	15	福 田 祥 子	佐世保南
清 峰	藤 田 彩 花	3	16	上 戸 愛 子	西 陵
西 海	廣 谷 楓 子	4	17	豊 永 麻 美	沓 岐
純 心	高 崎 希	5	18	山 口 詩 織	長 崎 東
猶 興 館	種 岡 美 菜 子	6	19	松 葉 真 理	波 佐 見
西 陵	前 島 美 穂	7	20	川 下 琴 華	長 崎 女 子
長 崎 東	古 川 あ さ ひ	8	21	山 本 ち ひ ろ	沓 岐
沓 岐	江 口 麻 衣	9	22	溝 口 華 代	大 村 工 業
長 崎 女 子	城 田 亜 維	10	23	坂 本 志 織	西 陵
諫 早 農 業	木 下 奈 月	11	24	岸 良 沙 織	西 海
長 崎 明 誠	楠 本 麗 美	12	25	中 村 仁 美	長 崎 明 誠
波 佐 見	川 内 美 悠	13	26	上 野 史 歩	佐 世 保 西

【女子 -63kg級】

所 属 名	氏 名	No	No	氏 名	所 属 名
長崎女子	川 下 綾 華	1	7	末 永 かなえ	長 崎 商 業
島原農業	梅 木 真 由 美	2	8	山 本 真 実	長 崎 女 子
純 心	中 嶋 恵	3	9	七 種 佑 美	佐 世 保 西
佐世保西	松 永 郁 子	4	10	松 本 智 恵	猶 興 館
西 海	吉 原 詩 織	5	11	梅 村 香	長 崎 女 子
長 崎 東	藤 田 真 記 子	6	12	久 保 美 聡	西 海
			13	原 浩 子	上 五 島

【女子 -70kg級】

所属名	氏名	No	No	氏名	所属名
西海	牧村有華	1	5	大畑萌	佐世保西
諫早農業	持永綾美	2	6	松本明日香	五島
長崎商業	中村志保	3	7	松尾千香	長崎明誠
北松農業	吉本成美	4	8	高谷梨瑚	長崎東

【女子 -78kg級】

所属名	氏名	No	No	氏名	所属名
長崎日大	橋本明子	1	4	米美乃里	長崎女子
西彼農業	林涼子	2	5	下田莉穂	島原農業
猶興館	浅田美保	3	6	安田友美	西彼農業
			7	木下美里	長崎商業

【女子 78kg超級】

所属名	氏名	No	No	氏名	所属名
西海	橋口ななみ	1	3	稲田美奈子	長崎女子
長崎女子	下田一美	2	4	大蔵尚子	長崎明誠
			5	小西春加	島原翔南