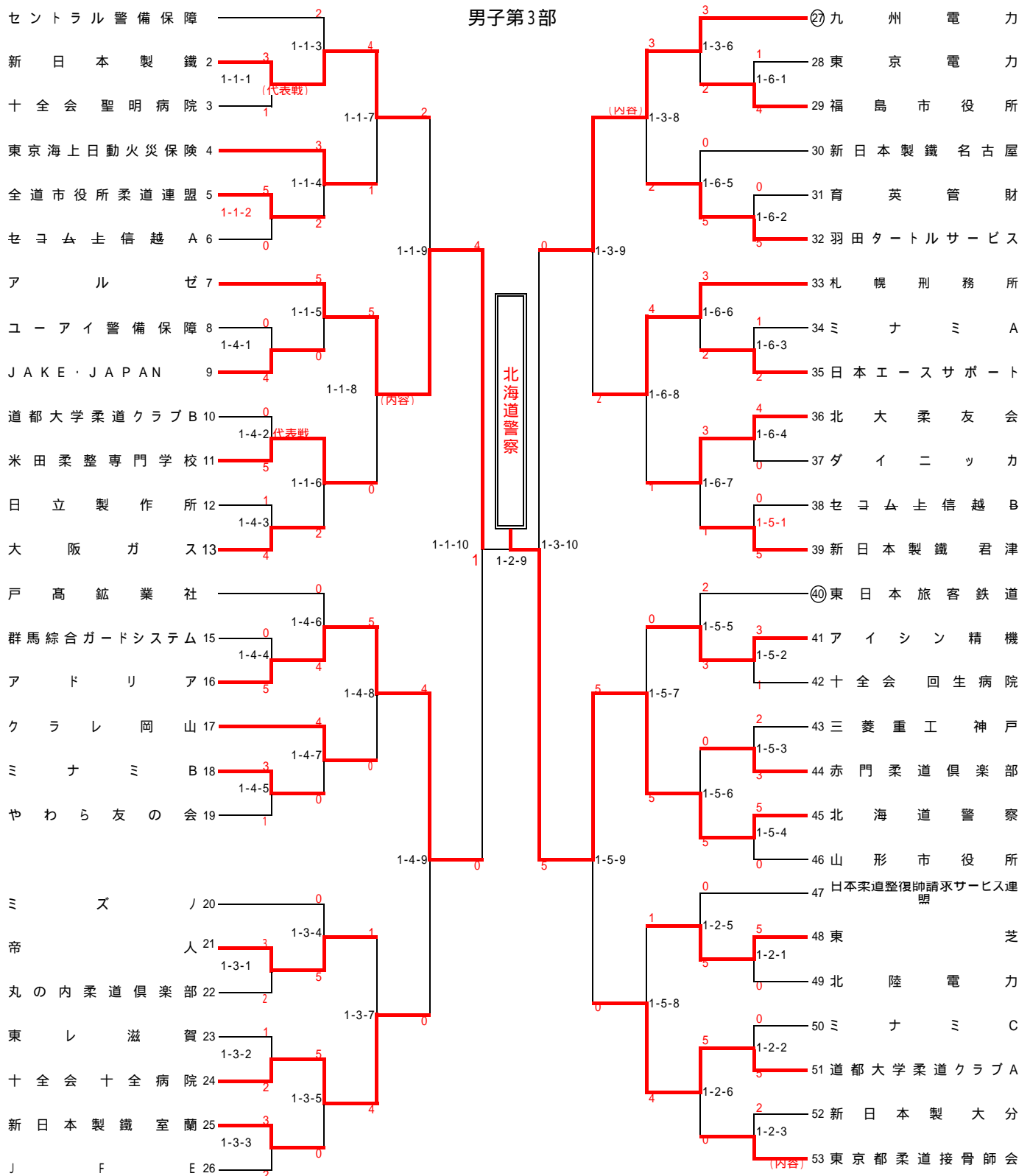


厚生労働大臣杯争奪  
第56回  
全日本実業柔道団体対抗大会  
男子第3部



厚生労働大臣杯争奪  
第56回  
全日本実業柔道団体対抗大会  
女子1部

	三井住友海上火災保険	コマツ	セコム	勝敗 (勝-負-引分)	順位
三井住友海上火災保険		0-1	3-0	1-1 (3-1-6)	1
コマツ	1-0		2-3	1-1 (3-3-4)	2
セコム	0-3	3-2		1-1 (3-5-2)	3

平成18年6月3日

## 第56回全日本実業柔道団体対抗大会 記録用紙

試合場主任 近藤 徹				記録者 豊田 幸司			
第 1 試合場 第 3 部		試合番号 No. 1 - 10		13 時 50 分 ~ 14 時 10 分			
主審	城戸 久雄 先生	副審	高宮 廣 先生	加瀬 次郎 先生			
チーム名	赤 アルゼ			白 アドリア			
オーダー	段位	選手名	勝敗	決まり技	勝敗	選手名	段位
先鋒	3	浅野 雄太	⊖	優勢勝ち (技有) 引込返		瀬戸 健太	3
次鋒	3	新垣 信成		払腰		大平 紘嗣	3
中堅	3	市岡 剛		引分		月野 尚志	3
副将	3	山口 司		腕挫脇固		小国 泰斗	2
大将	3	保立 勝	⊖	優勢勝ち (技有) 内股透		中西 良行	初
代表戦							
勝敗の表示	技の効果	一本	技有	有効	効果	判定	
	反則	反則	指導3	指導2	指導1		
	点数	10	8	5	3	1	
備考	男子三部準決勝						

平成18年6月3日

## 第56回全日本実業柔道団体対抗大会 記録用紙

試合場主任 助川 貢				記録者 豊田 幸司			
第 3 試合場 第 3 部		試合番号 No. 3 - 10		13 時 52 分 ~ 14 時 12 分			
主審	谷口 重道 先生	副審	山科 正夫 先生	尾山 真司 先生			
チーム名	赤 九州電力			白 北海道警察			
オーダー	段位	選手名	勝敗	決まり技	勝敗	選手名	段位
先鋒	5	福田 隆文		優勢勝ち (指導2)	⊖	菅 太誠	4
次鋒	3	淵田 昌樹		大外刈		長利 功三	3
中堅	5	小川 健		払腰		河合 秀幸	4
副将	5	堺 耕一		不戦勝		遠藤 剛	3
大将	-	江上 忠孝		払腰		森 大助	5
代表戦							
勝敗の表示	技の効果	一本	技有	有効	効果	判定	
	反則	反則	指導3	指導2	指導1		
	点数	10	8	5	3	1	
備考	男子三部準決勝						

平成18年6月3日

第56回全日本実業柔道団体対抗大会 決勝記録

試合場主任 永峰 共能				記録者 豊田 幸司			
第 2 試合場 第 3 部		試合番号 No. 2 - 9		14 時 25 分 ~ 時 分			
主審	菅原 正明 先生		副審	山科 正夫 先生		横田 輝隆 先生	
チーム名	赤 アルゼ		1 -		白 北海道警察		
オーダー	段位	選手名	勝敗	決まり技	勝敗	選手名	段位
先鋒	3	浅野 雄太		引分		菅 太誠	4
次鋒	3	新垣 信成		横四方固		長利 功三	3
中堅	3	市岡 剛		優勢勝ち (有効) 小外掛	⊖	河合 秀幸	4
副将	3	山口 司		大外刈		遠藤 剛	3
大将	3	保立 勝		優勢勝ち (指導3)	⊖	森 大助	5
代表戦							
勝敗の表示	技の効果	一本	技有	有効	効果	判定	
	反則	反則	指導3	指導2	指導1		
	点数	10	8	5	3	1	
備考	男子三部決勝						

平成18年6月3日

第56回全日本実業柔道団体対抗大会 記録用紙

試合場主任 永峰 共能				記録者 豊田 幸司			
第 2 試合場 第 1 部		試合番号 No. 2 - 4		11 時 25 分 ~ 12 時 0 分			
主審	田村 信一 先生		副審	水落 満雄 先生		大山 昭三 先生	
チーム名	赤 三井住友海上火災保険		- 0		白 セコム		
オーダー	段位	選手名	勝敗	決まり技	勝敗	選手名	段位
先鋒	2	横澤 由貴		合技		桂 麻利亚	-
次鋒	2	岩藤 理恵	⊖	優勢勝ち (指導2)		峯田 智栄	2
中堅	2	上野 順恵	⊖	優勢勝ち (指導1)		植木 順子	2
副将	4	上野 雅恵		引分		吉澤 穂波	3
大将	2	岡田 紘味		引分		中野公洋子	3
代表戦							
勝敗の表示	技の効果	一本	技有	有効	効果	判定	
	反則	反則	指導3	指導2	指導1		
	点数	10	8	5	3	1	
備考	女子一部リーグ第1試合						

平成18年6月3日

第56回全日本実業柔道団体対抗大会 記録用紙

試合場主任 永峰 共能				記録者 豊田 幸司			
第2 試合場 第1部		試合番号 No. 2 - 7		12 時 47 分 ~ 12 時 53 分			
主審	水落 満雄 先生	副審	大山 昭三 先生	田村 信一 先生			
チーム名	赤 コマツ		2 -		白 セコム		
オーダー	段位	選手名	勝敗	決まり技	勝敗	選手名	段位
先鋒	3	岩田 千絵	⊖	優勢勝ち (指導1)		吉村 依子	3
次鋒	2	宝 寿栄		優勢勝ち (効果) 小外刈	⊖	峯田 智栄	2
中堅	3	岡 明日香		大外刈		植木 順子	2
副将	2	渡邊 美奈		袖釣込腰		吉澤 穂波	3
大将	2	松崎みずほ		優勢勝ち (技有) 背負投	⊖	鳥谷部真弓	2
代表戦							
勝敗の表示	技の効果	一本	技有	有効	効果	判定	
	反則	反則	指導3	指導2	指導1		
	点数	10	8	5	3	1	
備考	女子一部リーグ第2試合						

平成18年6月3日

第56回全日本実業柔道団体対抗大会 記録用紙

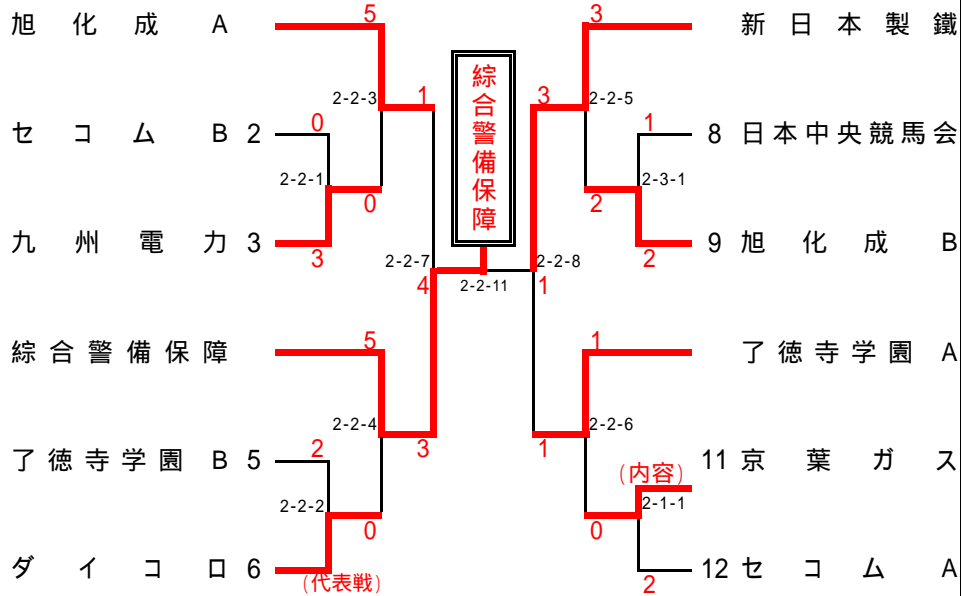
試合場主任 永峰 共能				記録者 豊田 幸司			
第2 試合場 第1部		試合番号 No. 2 - 8		13 時 40 分 ~ 14 時 15 分			
主審	大川原 洋 先生	副審	藤原 敬生 先生	高橋 政男 先生			
チーム名	赤 三井住友海上火災保険		0 -		白 コマツ		
オーダー	段位	選手名	勝敗	決まり技	勝敗	選手名	段位
先鋒	2	岩藤 理恵		引分		宝 寿栄	2
次鋒	2	横澤 由貴		引分		岩田 千絵	3
中堅	2	上野 順恵		引分		渡邊 美奈	2
副将	4	上野 雅恵		引分		岡 明日香	3
大将	初	清水 千晶		優勢勝ち (効果) 内股	⊖	谷本 歩実	3
代表戦							
勝敗の表示	技の効果	一本	技有	有効	効果	判定	
	反則	反則	指導3	指導2	指導1		
	点数	10	8	5	3	1	
備考	女子一部リーグ第3試合						

厚生労働大臣杯争奪  
第56回  
全日本実業柔道団体対抗大会

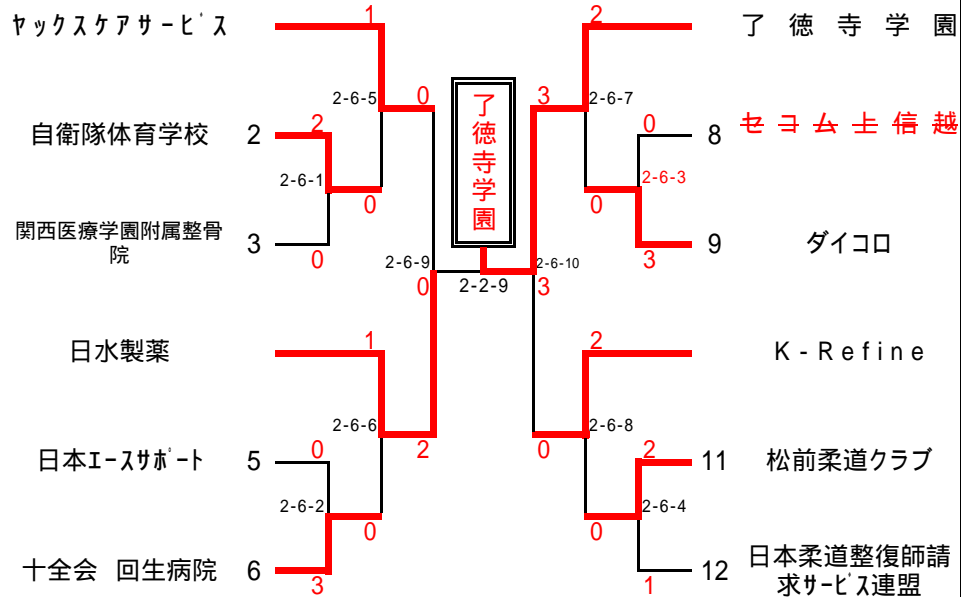
# 最終結果

厚生労働大臣杯争奪  
第56回  
全日本実業柔道団体対抗大会

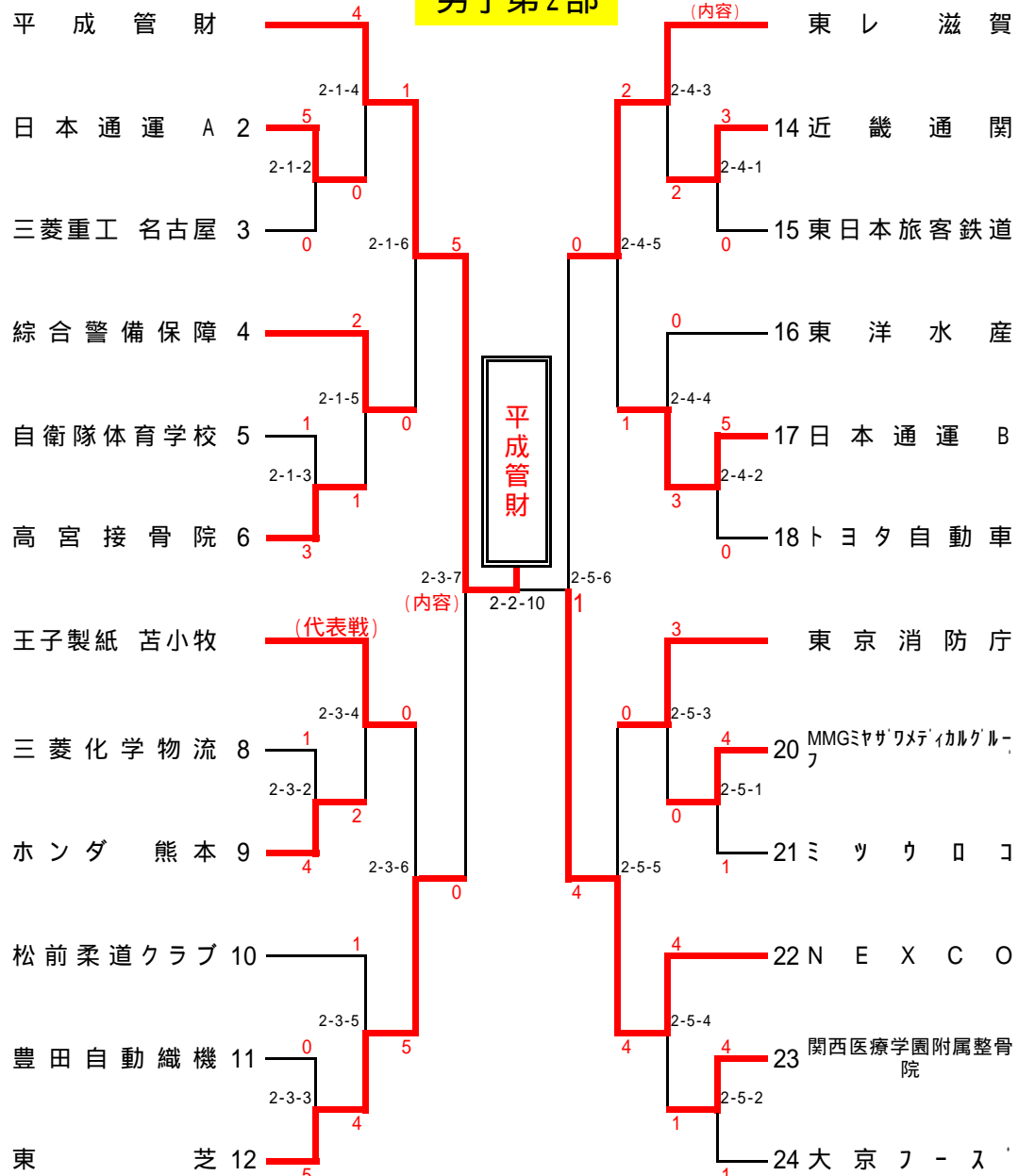
## 男子第1部



## 女子第2部



## 男子第2部



平成18年6月4日

## 第56回全日本実業柔道団体対抗大会 記録用紙

試合場主任 永峰 共能				記録者 豊田 幸司			
第 2 試合場 第 1 部		試合番号 No. 2 - 7		12 時 40 分 ~ 13 時 0 分			
主審	平間 忠幸 先生	副審	山本 国博 先生	阿部 充孝 先生			
チーム名	赤 旭化成 A		1 -		白 総合警備保障		
オーダー	段位	選手名	勝敗	決まり技	勝敗	選手名	段位
先鋒	3	泉 浩		送襟絞		井上 康生	5
次鋒	4	松山 毅		引分		大藤 尚哉	3
中堅	5	大鋸 新		横四方固		生田 秀和	5
副将	4	高橋 宏明		内股透		村上 和幸	3
大将	3	高井 洋平		内股		小野 俊教	3
代表戦							
勝敗の表示	技の効果	一本	技有	有効	効果	判定	
	反則	反則	指導3	指導2	指導1		
	点数	10	8	5	3	1	
備考	男子一部 準決勝						

平成18年6月4日

## 第56回全日本実業柔道団体対抗大会 記録用紙

試合場主任 永峰 共能				記録者 豊田 幸司			
第 2 試合場 第 1 部		試合番号 No. 2 - 8		13 時 2 分 ~ 13 時 35 分			
主審	水落 満雄 先生	副審	大山 昭三 先生	田村 信一 先生			
チーム名	赤 新日本製鐵		- 1		白 了徳寺学園 A		
オーダー	段位	選手名	勝敗	決まり技	勝敗	選手名	段位
先鋒	4	永井 亮平		袈裟固		竹澤 稔裕	-
次鋒	4	吉永 慎也		引分		飛塚 雅俊	4
中堅	3	森田 祥一	⊖	優勢勝ち (指導3)		矢寄 雄大	4
副将	3	落合 幸治	⊖	優勢勝ち (有効) 内股		中野 竜	3
大将	4	高橋 徳三		優勢勝ち (有効) 小内巻込	⊖	小野 卓志	-
代表戦							
勝敗の表示	技の効果	一本	技有	有効	効果	判定	
	反則	反則	指導3	指導2	指導1		
	点数	10	8	5	3	1	
備考	男子一部 準決勝						

平成18年6月4日

第56回全日本実業柔道団体対抗大会 記録用紙

試合場主任 永峰 共能				記録者 豊田 幸司			
第 2 試合場 第 1 部		試合番号 No. 2 - 11		14 時 17 分 ~ 14 時 40 分			
主審	高橋 政男 先生	副審	山本 国博 先生	平間 忠幸 先生			
チーム名	赤 総合警備保障			白 新日本製鐵			
オーダー	段位	選手名	勝敗	決まり技	勝敗	選手名	段位
先鋒	5	井上 康生		(1:50) 内股		永井 亮平	4
次鋒	3	小野 俊教	⊖	(5:00) 優勢勝ち(有効) 3:53 大内刈		佐藤 勇作	3
中堅	3	大藤 尚哉		(2:44) 合技 大内返 袈裟固		森田 祥一	3
副将	3	村上 和幸	⊖	(5:00) 優勢勝ち(効果) 2:39 出足払		落合 幸治	3
大将	5	生田 秀和		(0:52) 内股		高橋 徳三	4
代表戦							
勝敗の表示	技の効果	一本	技有	有効	効果	判定	
	反則	反則	指導3	指導2	指導1		
	点数	10	8	5	3	1	
備考	男子一部 決勝						

平成18年6月4日

第56回全日本実業柔道団体対抗大会 記録用紙

試合場主任 永峰 共能				記録者 豊田 幸司			
第 2 試合場 第 2 部		試合番号 No. 2 - 10		13 時 55 分 ~ 14 時 15 分			
主審	高宮 廣 先生	副審	嶋津 敏 先生	田村 信一 先生			
チーム名	赤 平成管財			白 NEXCO			
オーダー	段位	選手名	勝敗	決まり技	勝敗	選手名	段位
先鋒	4	市ノ渡秀一		(2'53) 両者反則負		竹下 忠良	3
次鋒	4	鈴木 桂治		(2'48) 体落		近藤 秀作	5
中堅	4	里山 裕晃		(4'00) 引分		小斎 武志	4
副将	3	百瀬 晃士		(2'10) 両者反則負		深川幸太郎	3
大将	4	筒井 宏樹		(4'00) 優勢勝 (指導3)	⊖	田村 和也	5
代表戦							
勝敗の表示	技の効果	一本	技有	有効	効果	判定	
	反則	反則	指導3	指導2	指導1		
	点数	10	8	5	3	1	
備考	男子二部 決勝						

平成18年6月4日

第56回全日本実業柔道団体対抗大会 記録用紙

試合場主任 助川 貢				記録者 豊田 幸司			
第 3 試合場 第 2 部		試合番号 No. 3 - 7		12 時 21 分 ~ 12 時 48 分			
主審	横田 輝隆 先生	副審	亀ヶ谷雅之 先生	黒澤 英道 先生			
チーム名	赤 平成管財			白 東 芝			
オーダー	段位	選手名	勝敗	決まり技	勝敗	選手名	段位
先鋒	4	市ノ渡秀一		大内返		久米川弘文	2
次鋒	4	鈴木 桂治		内股		岡本 明平	-
中堅	4	里山 裕晃		大外刈		鈴木 盛将	2
副将	3	百瀬 晃士	⊖	優勢勝ち (指導1)		中山 修	4
大将	4	筒井 宏樹	⊖	優勢勝ち (指導3)		前田 豊	4
代表戦							
勝敗の表示	技の効果	一本	技有	有効	効果	判定	
	反 則	反則	指導3	指導2	指導1		
	点 数	10	8	5	3	1	
備考	男子二部 準決勝						

平成18年6月4日

第56回全日本実業柔道団体対抗大会 記録用紙

試合場主任 藤田 徳生				記録者 豊田 幸司			
第 5 試合場 第 2 部		試合番号 No. 5 - 6		11 時 51 分 ~ 12 時 12 分			
主審	鳥居 智男 先生	副審	荒木 一則 先生	大槻 雄二 先生			
チーム名	赤 東レ 滋賀			白 NEXCO			
オーダー	段位	選手名	勝敗	決まり技	勝敗	選手名	段位
先鋒	2	磯 恵司		優勢勝ち (指導2)	⊖	竹下 忠良	3
次鋒	3	大漣 典昭		内股		近藤 秀作	5
中堅	3	岡田 建彦		優勢勝ち (技有) 朽木倒	⊖	小斎 武志	4
副将	3	佐多 俊彦		掬投		深川幸太郎	3
大将	3	浦西 大師		引分		田村 和也	5
代表戦							
勝敗の表示	技の効果	一本	技有	有効	効果	判定	
	反 則	反則	指導3	指導2	指導1		
	点 数	10	8	5	3	1	
備考	男子二部 準決勝						



平成18年6月4日

第56回全日本実業柔道団体対抗大会 記録用紙

試合場主任 長峯 健太				記録者 豊田 幸司			
第 6 試合場 第 2 部		試合番号 No. 6 - 9		11 時 19 分 ~ 11 時 36 分			
主審	広瀬 武 先生	副審	小林 潔司 先生	野澤 俊一 先生			
チーム名	赤 ヤックスケアサービス			0 -	白 日水製薬		
オーダー	段位	選手名	勝敗	決まり技	勝敗	選手名	段位
先鋒	2	石川 恵理		優勢勝ち (指導1)	⊖	三浦 真依	3
次鋒							
中堅	3	亀山 啓子		優勢勝ち (指導1)	⊖	束野 妙利	2
副将							
大将	3	清水伊穂理		引分		長谷川貴美子	2
代表戦							
勝敗の表示	技の効果	一本	技有	有効	効果	判定	
	反則	反則	指導3	指導2	指導1		
	点数	10	8	5	3	1	
備考	女子二部 準決勝						

平成18年6月4日

第56回全日本実業柔道団体対抗大会 記録用紙

試合場主任 長峯 健太				記録者 豊田 幸司			
第 6 試合場 第 2 部		試合番号 No. 6 - 10		11 時 37 分 ~ 11 時 45 分			
主審	町田 英謙 先生	副審	西澤 伸昌 先生	堀川 政彦 先生			
チーム名	赤 了徳寺学園			- 0	白 K-Refine		
オーダー	段位	選手名	勝敗	決まり技	勝敗	選手名	段位
先鋒	2	宮本 樹理		大外刈		児玉 久美	3
次鋒							
中堅	3	山下 亜希		内股		南 千草	3
副将							
大将	2	長瀬めぐみ		横四方固		甲斐 明子	初
代表戦							
勝敗の表示	技の効果	一本	技有	有効	効果	判定	
	反則	反則	指導3	指導2	指導1		
	点数	10	8	5	3	1	
備考	女子二部 準決勝						

平成18年6月4日

第56回全日本実業柔道団体対抗大会 記録用紙

試合場主任			永峰 共能			記録者			豊田 幸司		
第 2 試合場		第 2 部		試合番号 No. 2 - 9		13 時 35 分 ~ 13 時 50 分					
主審	大山 昭三 先生			副審	山科 正夫 先生			広瀬 武 先生			
チーム名	赤 日水製薬			0 -		白 了徳寺学園					
オーダー	段位	選手名		勝敗	決まり技		勝敗	選手名		段位	
先鋒	3	三浦 真依			(0:22) 腕挫十字固			宮本 樹理		2	
次鋒											
中堅	2	束野 妙利			(4:00) 優勢勝ち(指導1) 0:44 消極的指導		⊖	山下 亜希		3	
副将											
大将	2	長谷川貴美子			(4:00) 優勢勝ち(有効) 1:22 内股巻込		⊖	長瀬めぐみ		2	
代表戦											
勝敗の表示	技の効果	一本	○	技有	⊖	有効	⊖	効果	⊖	判定	●
	反則	反則		指導3		指導2		指導1			
	点数	10		8		5		3		1	
備考	女子二部 決勝										