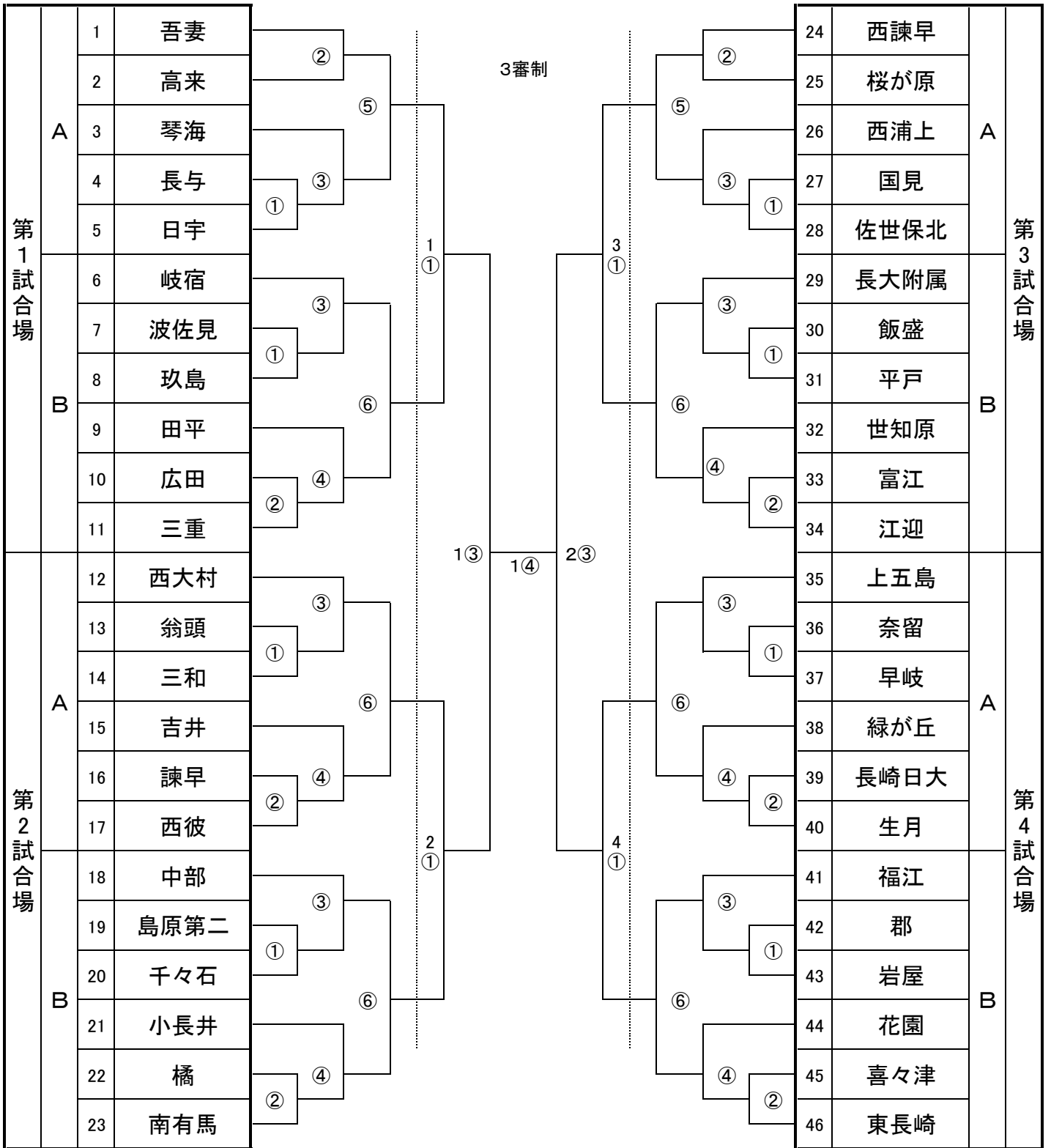
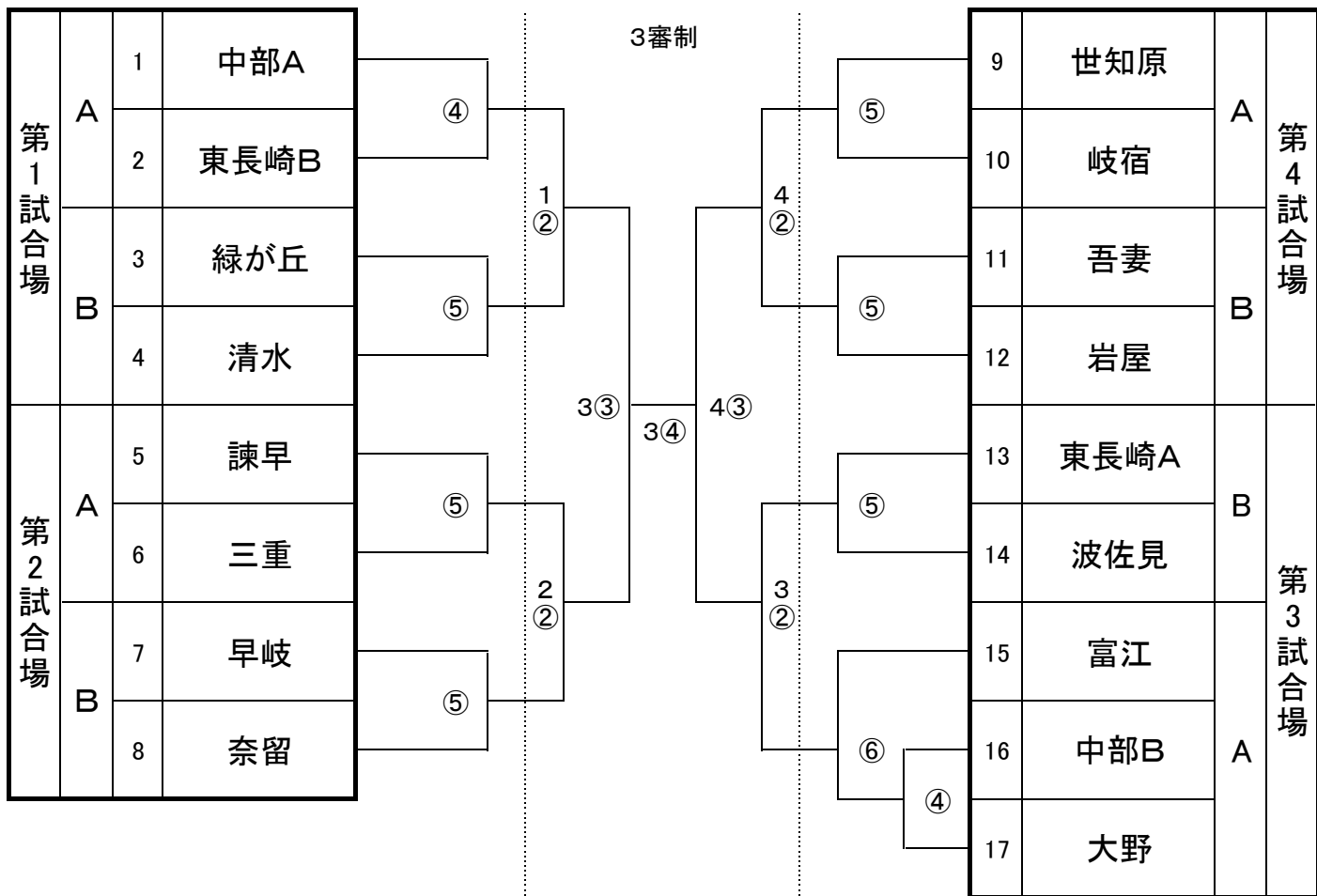


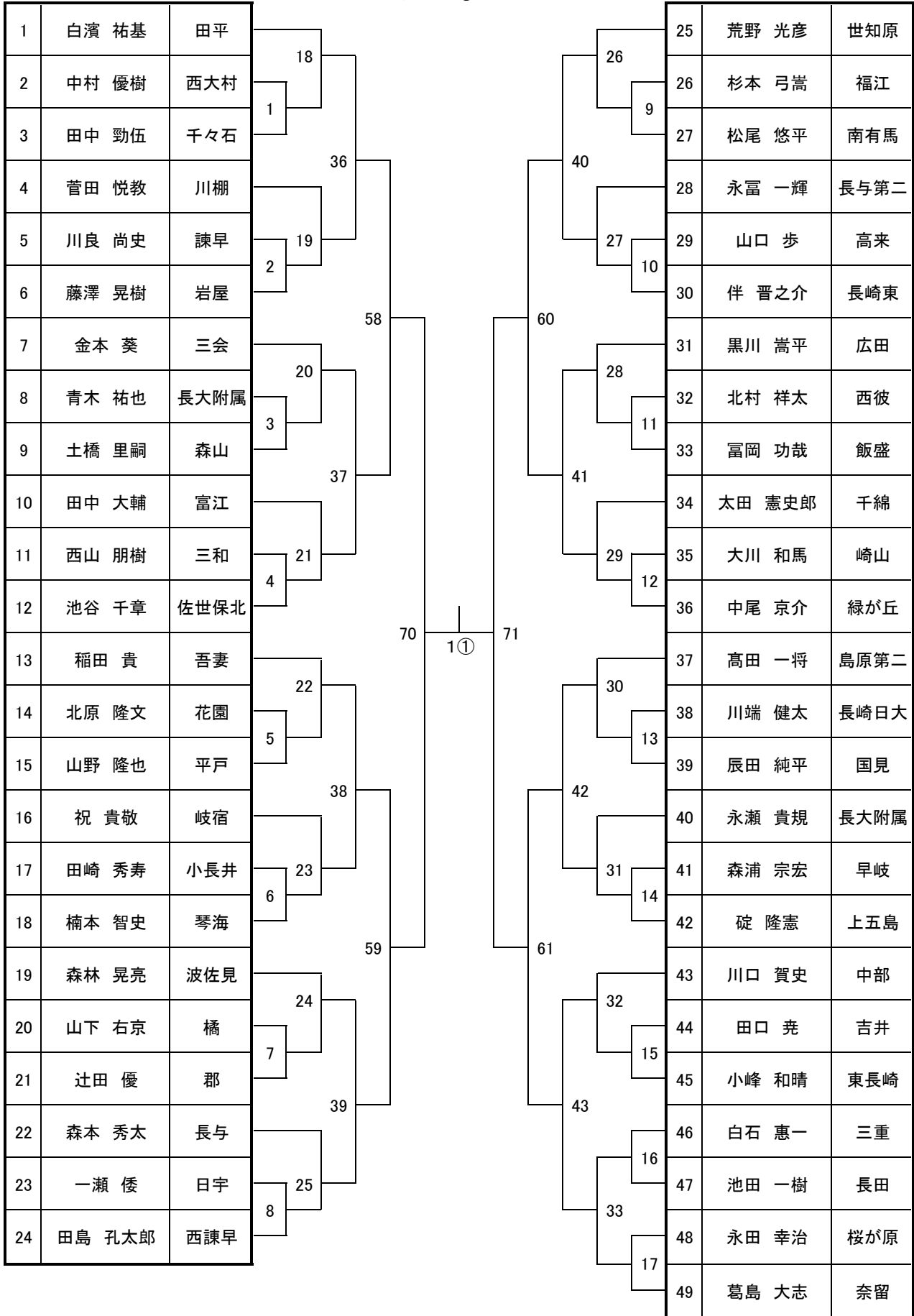
## ＜男子団体戦＞



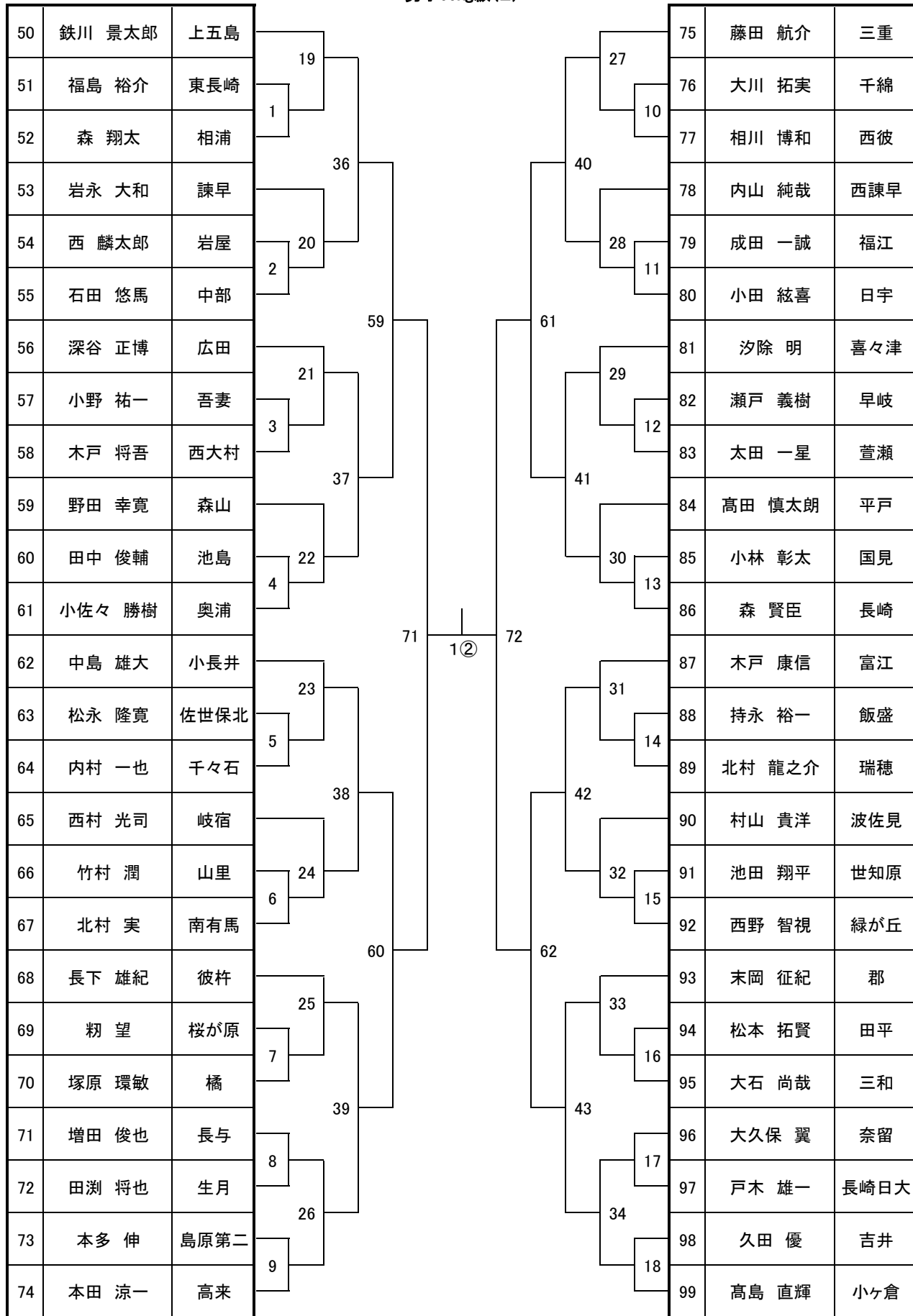
## ＜女子団体戦＞



第1試合場  
男子55kg級(1)



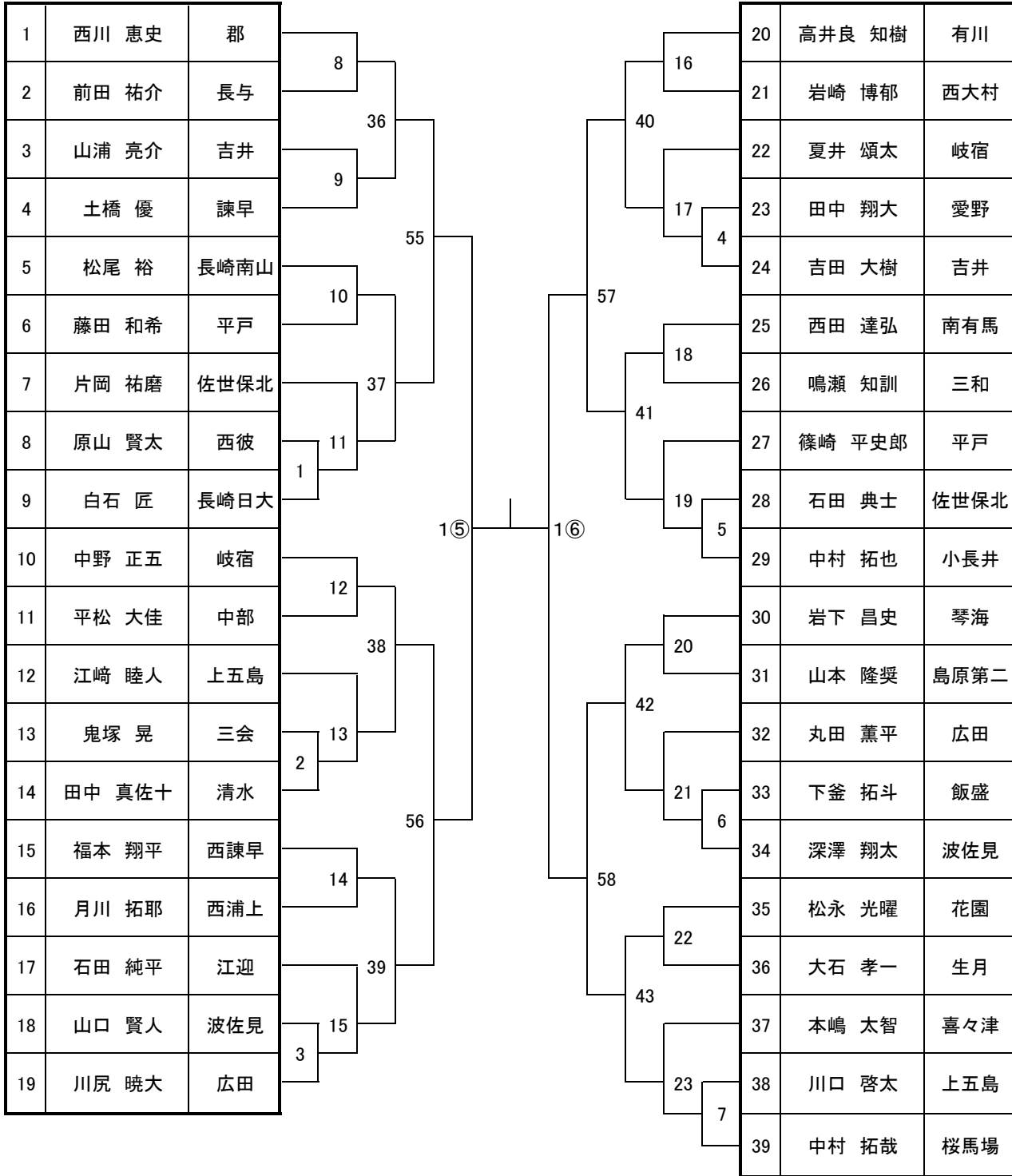
第2試合場  
男子55kg級(2)



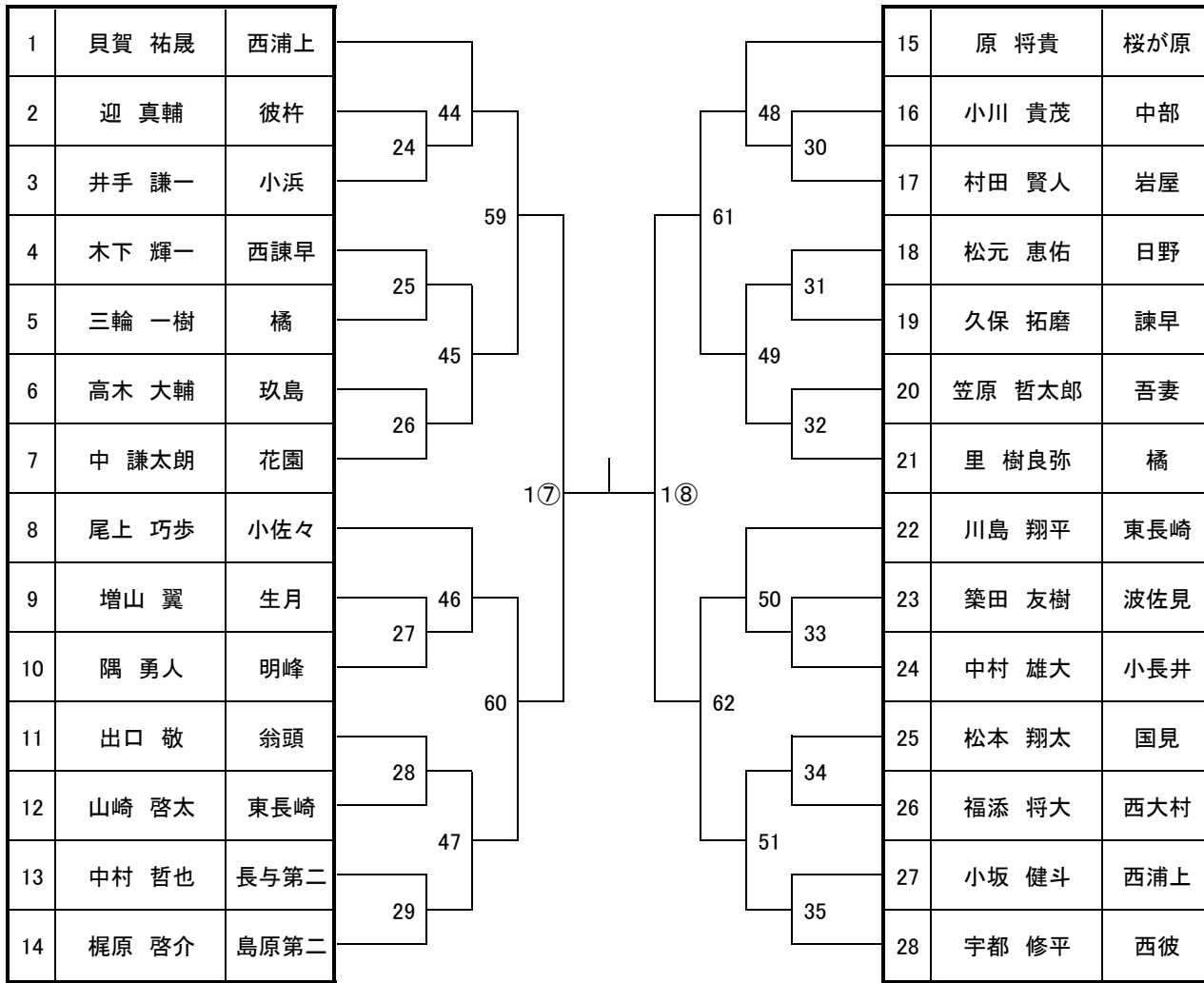
第3試合場  
男子60kg級

1	水口 大輔	西諫早							25	祝 新一郎	福江
2	藤澤 祐樹	中部	17						26	福島 匠彬	国見
3	杉本 嘉人	福江	1					9	27	森 隼人	高来
4	中村 勝己	池島		37				41	28	楠本 輪	琴海
5	川崎 和実	国見						26	29	七種 康泰	田平
6	平 鴻	佐世保北	2					10	30	澤田 毅	日宇
7	阿比留 雄貴	長大附属		55				57	31	野下 智也	上五島
8	戸田 幸希	川棚	19					27	32	岩永 憲門	西浦上
9	山田 将之	郡	3					11	33	友田 鴻一郎	広田
10	一瀬 港	日宇		38				42	34	白丸 和輝	桜が原
11	中村 健太	小長井	20					28	35	紙村 弘彦	奈留
12	彦坂 和也	三重	4					12	36	山口 翔	早岐
13	神田 将也	西大村		56				29	37	中村 真実	中部
14	丸田 優夢	早岐	21		1③			13	38	中村 友星	小長井
15	松尾 純一	波佐見	5					43	39	山口 光希	西大村
16	種本 真将	三和		39				30	40	島田 雄太	波佐見
17	山口 真靖	長田	22					14	41	田川 拓也	橘
18	岩下 洋二	岐宿	6					58	42	真砂谷 勇人	世知原
19	永田 直也	吾妻		56				31	43	柳野 潤一	岐宿
20	川下 将斗	長崎南山	23					15	44	中野 雄太	江迎
21	尾方 勝吾	桜が原	7					44	45	高野 健吾	東長崎
22	中村 健志	緑が丘		40				32	46	堀内 郁実	吾妻
23	柴田 康弘	田平	24					16	47	池口 寛樹	西彼
24	木村 優来	世知原	8						48	橋口 仁徳	日野

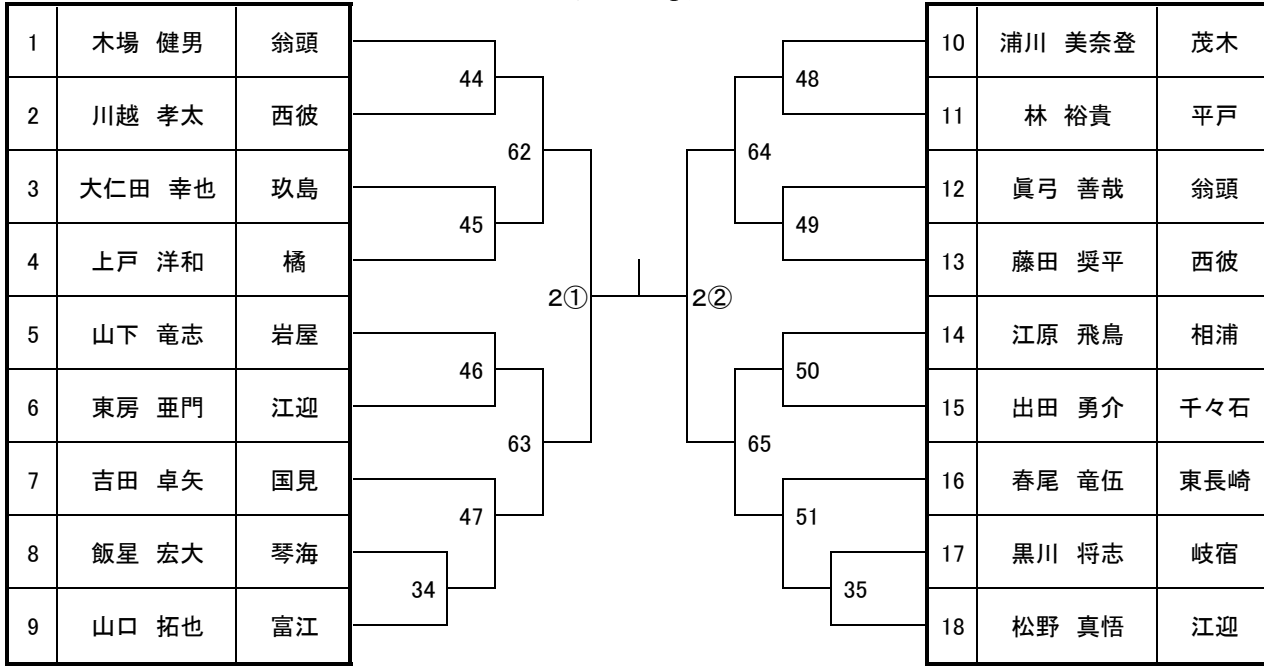
第4試合場  
男子66kg級



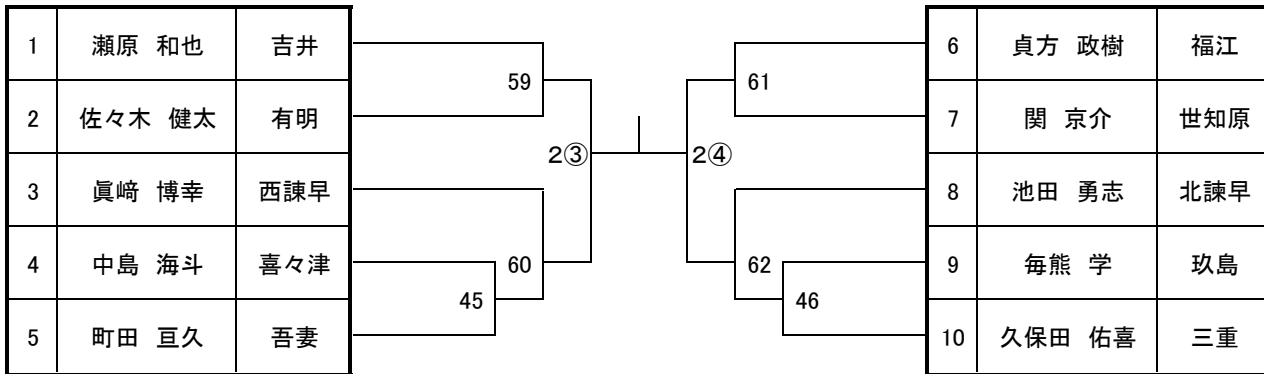
第4試合場  
男子73kg級



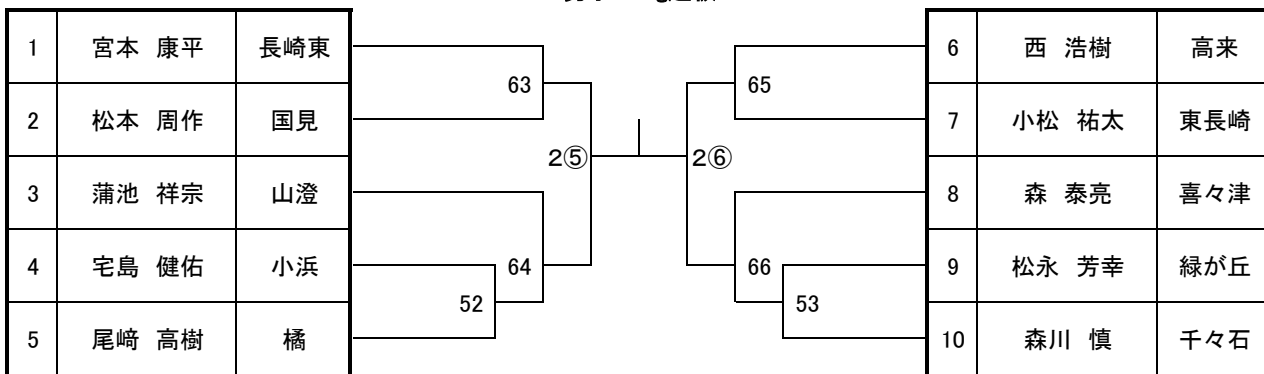
第1試合場  
男子81kg級



第3試合場  
男子90kg級

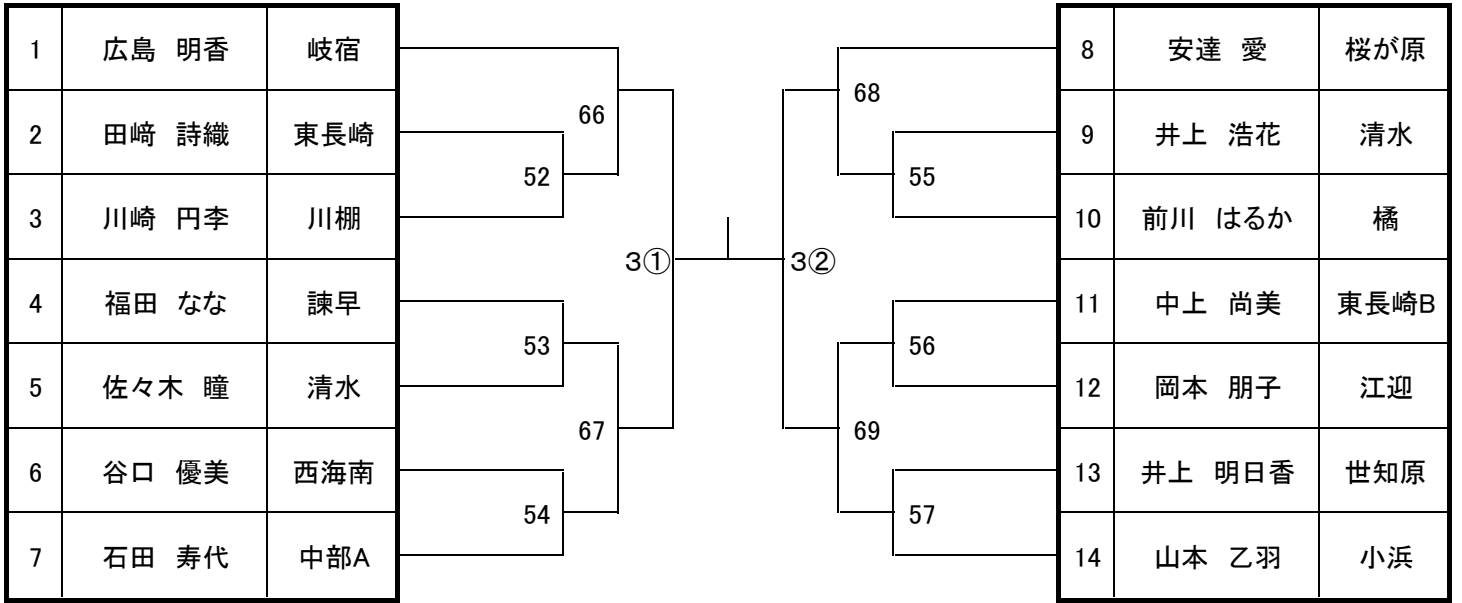


第4試合場  
男子90kg超級

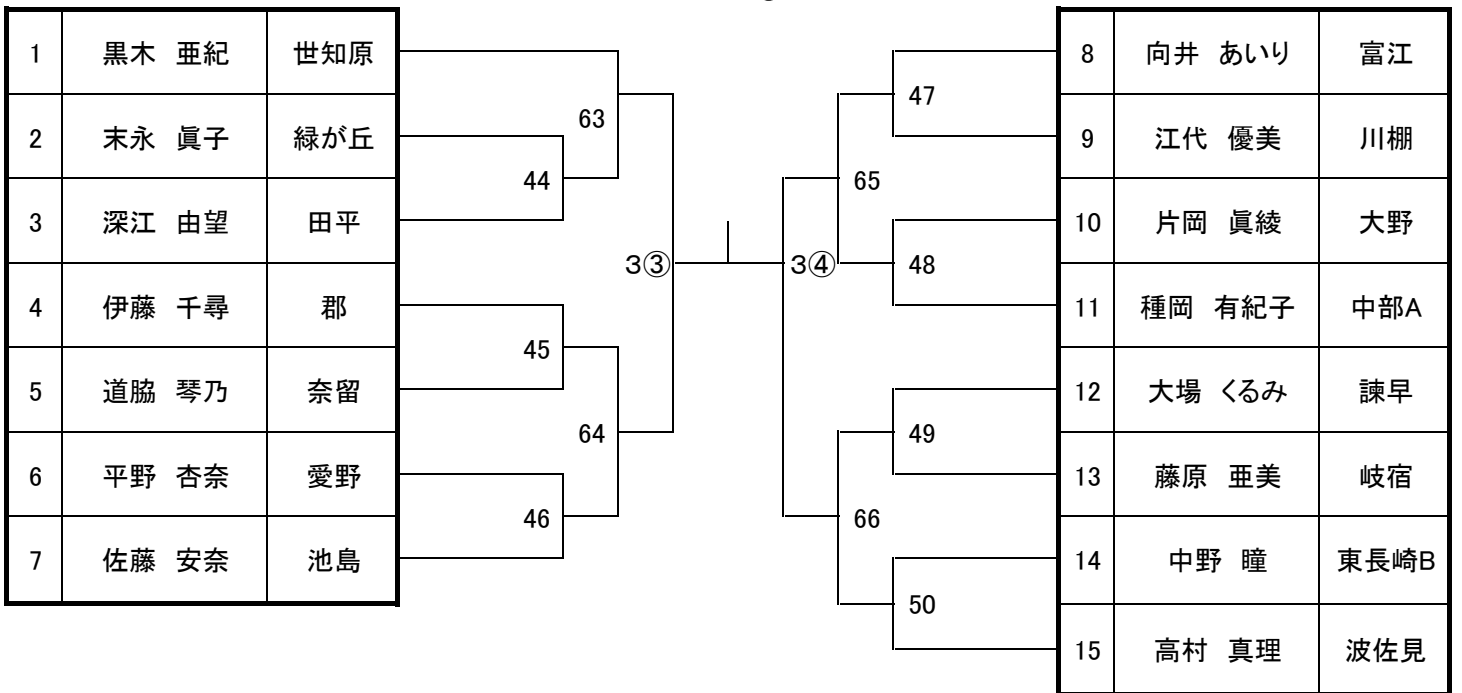




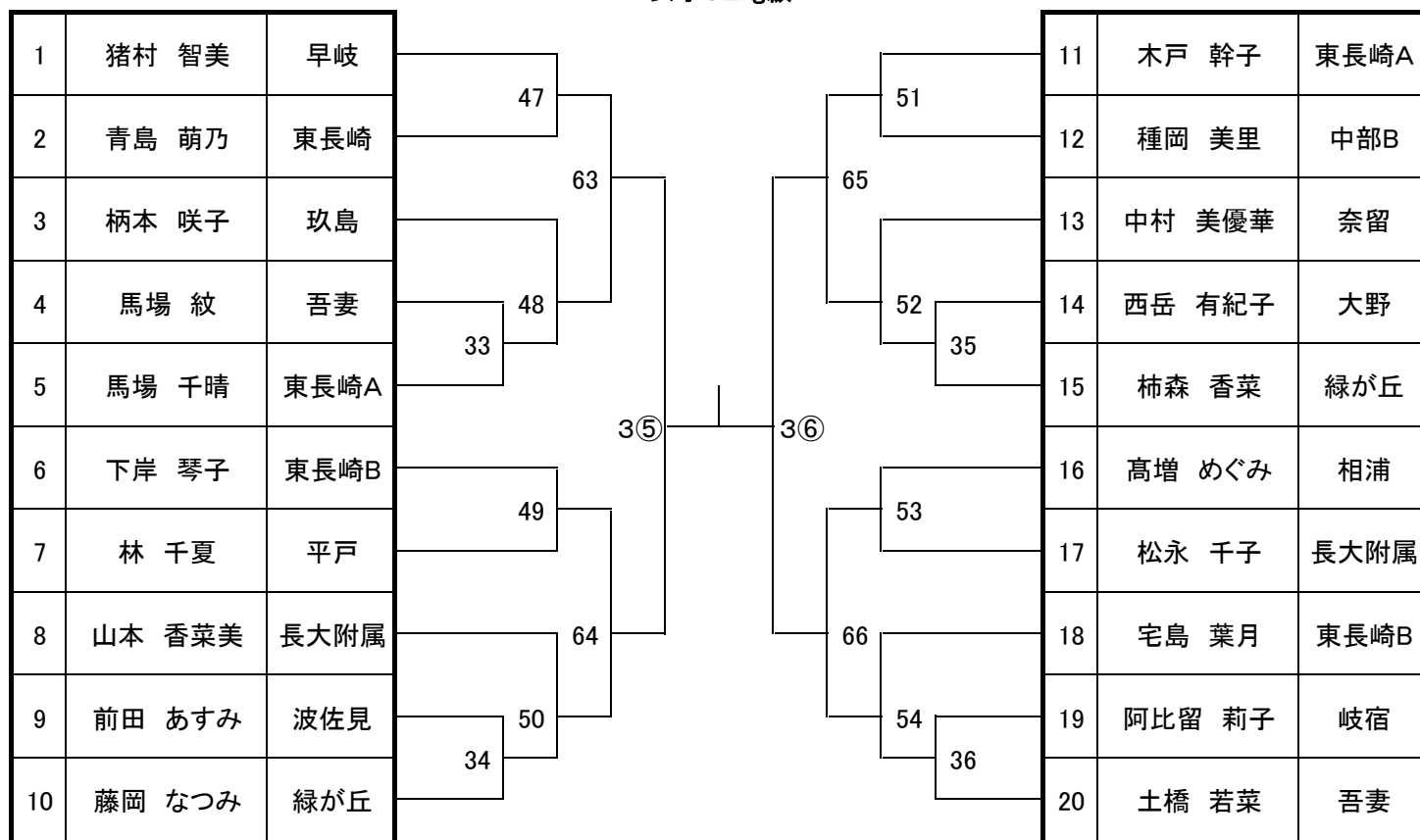
第1試合場  
女子44kg級



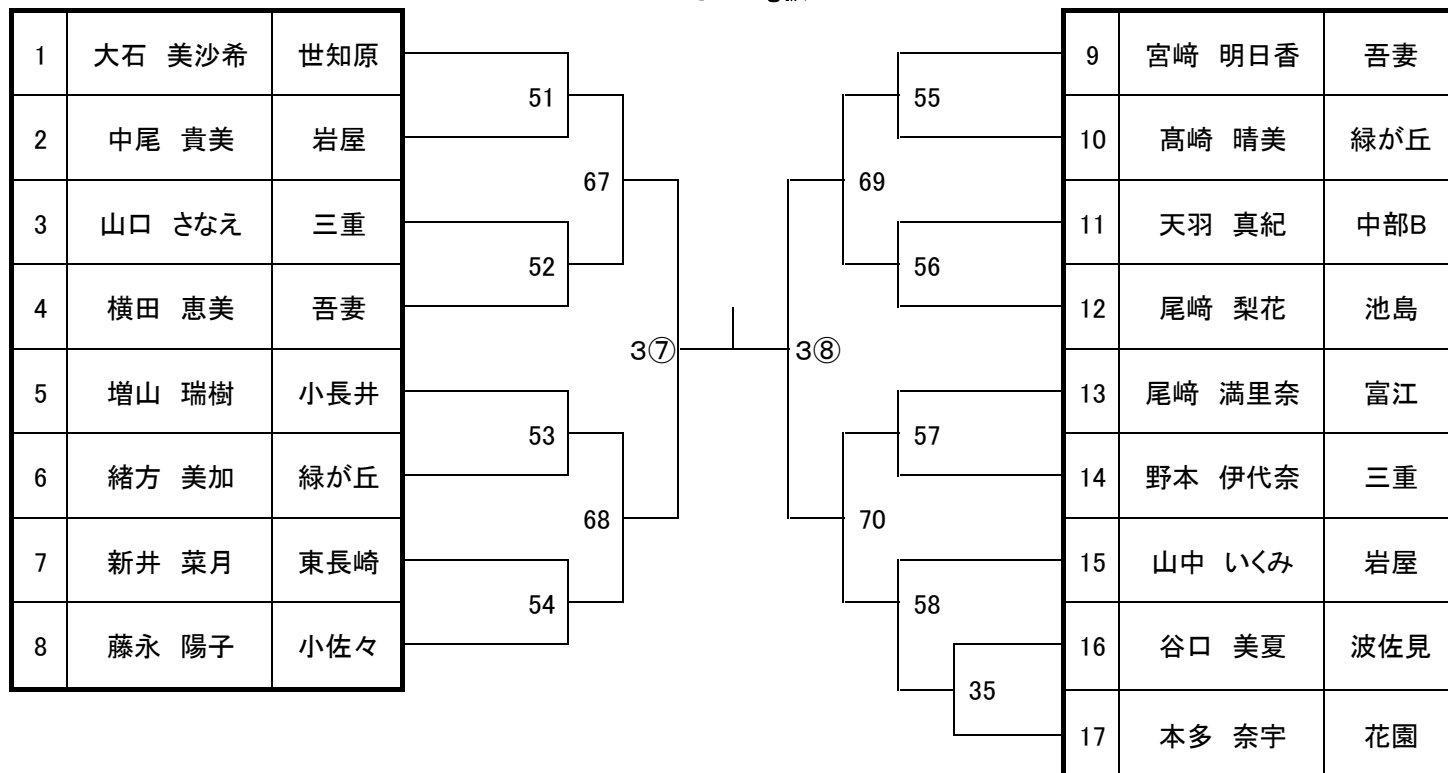
第2試合場  
女子48kg級



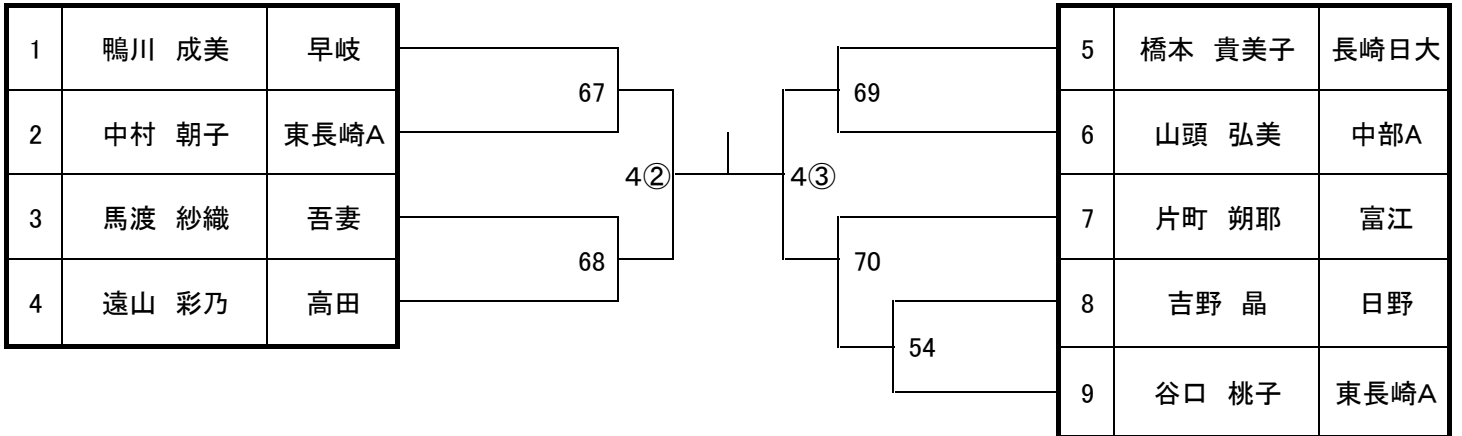
第3試合場  
女子52kg級



第2試合場  
女子57kg級



第4試合場  
女子63kg級



第4試合場  
女子70kg級

			1	2	3	勝敗	勝ち数	順位
1	松延 祐里	江迎	/	4①	4⑦			
2	富岡 早紀	飯盛		/	4④			
3	松尾 美歩	中部B			/			

第4試合場  
女子70kg超級

