

第3回全国小学生学年別柔道大会 組み合わせ（小学5年生男子40kg級）

| | | |
|---|-------|-----|
| 1 | 磯田 範仁 | 宮崎県 |
| 2 | 石田 拓穂 | 兵庫県 |
| 3 | 小椋 雄輝 | 鳥取県 |

| | | |
|---|-------|-----|
| 4 | 福田 錦 | 東京都 |
| 5 | 熊谷 浩治 | 福井県 |
| 6 | 三井 翔也 | 三重県 |

| | | |
|---|-------|-----|
| 7 | 五十嵐純平 | 埼玉県 |
| 8 | 古屋 栄樹 | 山口県 |
| 9 | 山本 大地 | 徳島県 |

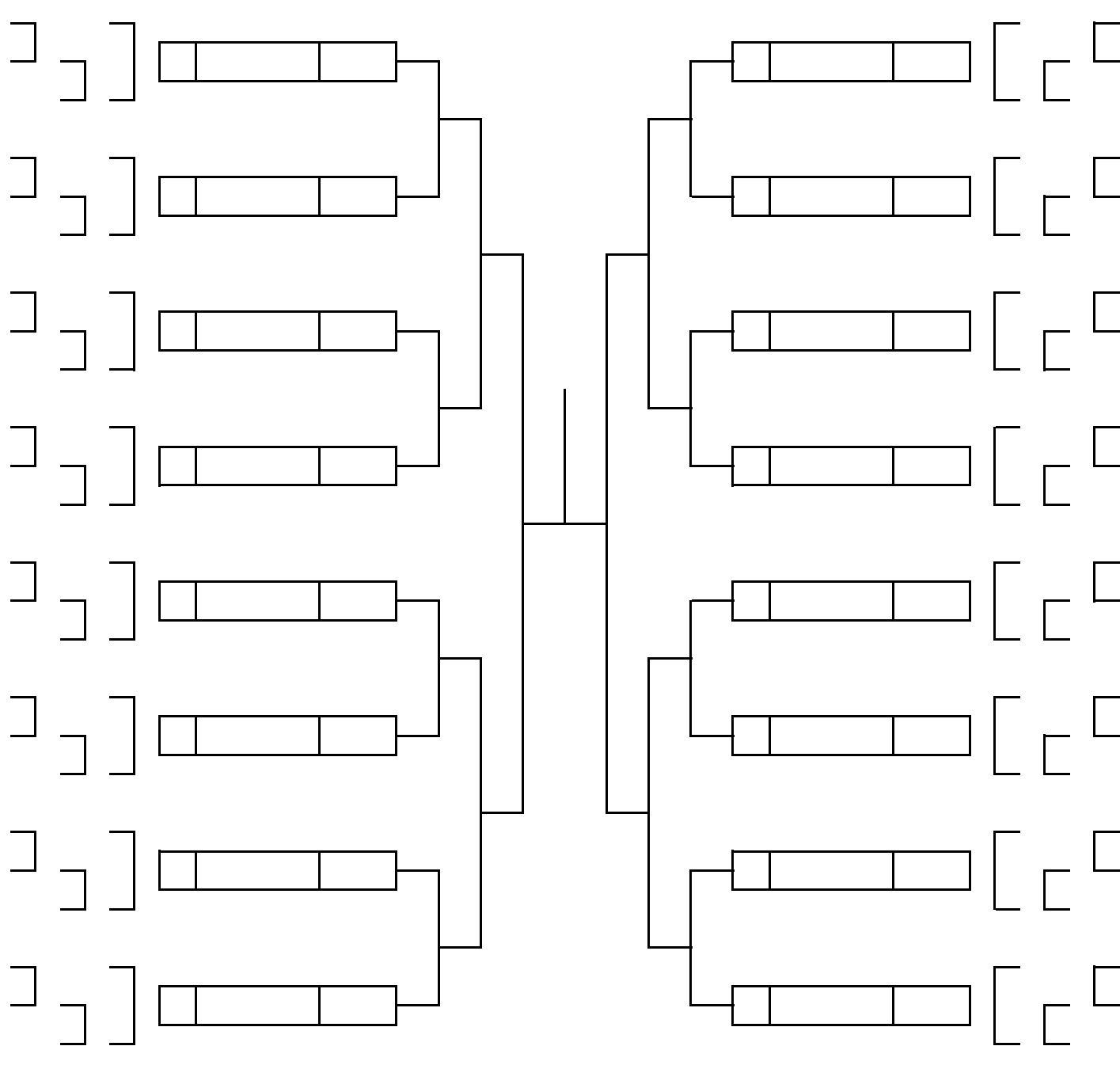
| | | |
|----|-------|-----|
| 10 | 加藤 辰弥 | 新潟県 |
| 11 | 千葉 健太 | 宮城県 |
| 12 | 山内 輝 | 熊本県 |

| | | |
|----|-------|-----|
| 13 | 井澤 広大 | 栃木県 |
| 14 | 遠藤 泰樹 | 滋賀県 |
| 15 | 佐武 和善 | 富山県 |

| | | |
|----|-------|-----|
| 16 | 藤本 貴大 | 岡山県 |
| 17 | 高谷 英司 | 山形県 |
| 18 | 川下 寛斗 | 長崎県 |

| | | |
|----|-------|------|
| 19 | 黒山 聖矢 | 神奈川県 |
| 20 | 松田 脩平 | 奈良県 |
| 21 | 杉山 慎吾 | 静岡県 |

| | | |
|----|-------|------|
| 22 | 富永 健斗 | 鹿児島県 |
| 23 | 藤井 駿 | 愛媛県 |
| 24 | 村上瑠希也 | 青森県 |



| | | |
|----|-------|-----|
| 25 | 山下 恭平 | 茨城県 |
| 26 | 及川 将秀 | 岩手県 |
| 27 | 野田 剛 | 京都府 |

| | | |
|----|-------|-----|
| 28 | 松林 輝親 | 長野県 |
| 29 | 島崎 康一 | 福岡県 |
| 30 | 吉村 豪 | 高知県 |

| | | |
|----|-------|-----|
| 31 | 山上 翔 | 石川県 |
| 32 | 小倉 拓実 | 大分県 |
| 33 | 橋詰 玄法 | 北海道 |

| | | |
|----|-------|-----|
| 34 | 宇佐見 駿 | 千葉県 |
| 35 | 宮田 真岳 | 岐阜県 |
| 36 | 白石 直暉 | 島根県 |

| | | |
|----|-------|------|
| 37 | 天田 稜介 | 群馬県 |
| 38 | 藪田 大晴 | 和歌山県 |
| 39 | 高野 長英 | 愛知県 |

| | | |
|----|-------|-----|
| 40 | 野中 裕城 | 香川県 |
| 41 | 郡山竜太郎 | 福島県 |
| 42 | 上間 幸人 | 沖縄県 |

| | | |
|----|-------|-----|
| 43 | 松田 嘉樹 | 秋田県 |
| 44 | 末木 貴将 | 広島県 |
| 45 | 北島 浩貴 | 佐賀県 |

| | | |
|----|-------|-----|
| 46 | 大塚 成貴 | 大阪府 |
| 47 | 安次嶺 光 | 山梨県 |
| 48 | 堀田 宏信 | 富山県 |

第3回全国小学生学年別柔道大会 組み合わせ（小学5年生男子40kg超級）

| | | |
|---|-------|-----|
| 1 | 佐野 慶征 | 群馬県 |
| 2 | 西尾 徹 | 香川県 |
| 3 | 黒崎 航平 | 島根県 |

| | | |
|---|-------|------|
| 4 | 寺本 朋記 | 和歌山県 |
| 5 | 大内 喬博 | 長野県 |
| 6 | 松本 真樹 | 佐賀県 |

| | | |
|---|--------|------|
| 7 | 名垣浦佑太郎 | 北海道 |
| 8 | 川崎 聖人 | 岩手県 |
| 9 | 上野 公大 | 鹿児島県 |

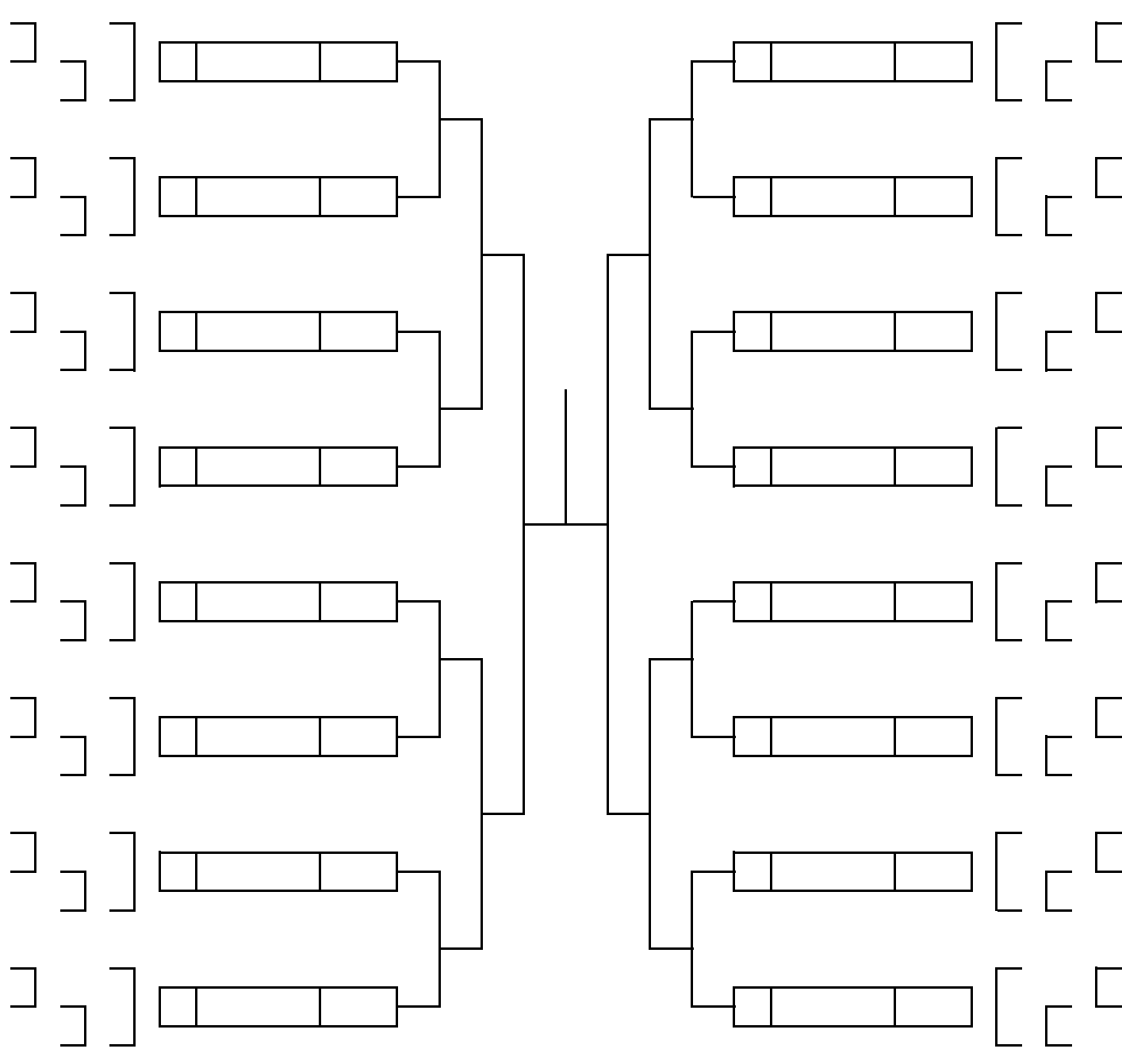
| | | |
|----|-------|-----|
| 10 | 李 城鏞 | 大阪府 |
| 11 | 折原虹之介 | 千葉県 |
| 12 | 山田 友基 | 愛知県 |

| | | |
|----|-------|-----|
| 13 | 岡村 力也 | 東京都 |
| 14 | 児島 大寛 | 福島県 |
| 15 | 川村 晃大 | 高知県 |

| | | |
|----|-------|-----|
| 16 | 水野 悟徳 | 岐阜県 |
| 17 | 伊藤 祐輝 | 福井県 |
| 18 | 村山 辰巳 | 熊本県 |

| | | |
|----|-------|-----|
| 19 | 木下 智貴 | 京都府 |
| 20 | 大畠 裕宜 | 広島県 |
| 21 | 森翔 平 | 大分県 |

| | | |
|----|-------|-----|
| 22 | 池田 隼人 | 富山県 |
| 23 | 鎌田 大輔 | 埼玉県 |
| 24 | 木村 佳暉 | 宮城県 |



| | | |
|----|-------|------|
| 25 | 山寺 裕斗 | 青森県 |
| 26 | 春日 良太 | 神奈川県 |
| 27 | 藪内 慎吾 | 岡山県 |

| | | |
|----|-------|-----|
| 28 | 岡 勇太 | 福岡県 |
| 29 | 前野 玲音 | 石川県 |
| 30 | 田北健太郎 | 徳島県 |

| | | |
|----|-------|-----|
| 31 | 関目 穰 | 滋賀県 |
| 32 | 石井 大稀 | 栃木県 |
| 33 | 大江 一磨 | 山形県 |

| | | |
|----|-------|-----|
| 34 | 橋本 潤 | 宮崎県 |
| 35 | 佐藤 和哉 | 静岡県 |
| 36 | 向 翔一郎 | 新潟県 |

| | | |
|----|-------|-----|
| 37 | 佐藤 真也 | 山梨県 |
| 38 | 木村 竜也 | 奈良県 |
| 39 | 神庭 尚也 | 鳥取県 |

| | | |
|----|-------|-----|
| 40 | 川森 直威 | 三重県 |
| 41 | 祝 貴之 | 長崎県 |
| 42 | 村井 耀太 | 秋田県 |

| | | |
|----|-------|-----|
| 43 | 座波 吉平 | 沖縄県 |
| 44 | 永井 克典 | 愛媛県 |
| 45 | 藤井 勉 | 富山県 |

| | | |
|----|-------|-----|
| 46 | 安田 隼人 | 山口県 |
| 47 | 野地 礼一 | 茨城県 |
| 48 | 片山 大旗 | 兵庫県 |

第3回全国小学生学年別柔道大会 組み合わせ (小学6年生男子45kg級)

| | | |
|---|-------|-----|
| 1 | 大島 優磨 | 徳島県 |
| 2 | 小橋川弘貴 | 沖縄県 |
| 3 | 新田 和希 | 宮城県 |

| | | |
|---|-------|-----|
| 4 | 児玉 佑樹 | 山梨県 |
| 5 | 内田 明邦 | 三重県 |
| 6 | 中川 直治 | 石川県 |

| | | |
|---|-------|-----|
| 7 | 上野 耀大 | 富山県 |
| 8 | 岡村 直哉 | 熊本県 |
| 9 | 佐藤 大樹 | 山形県 |

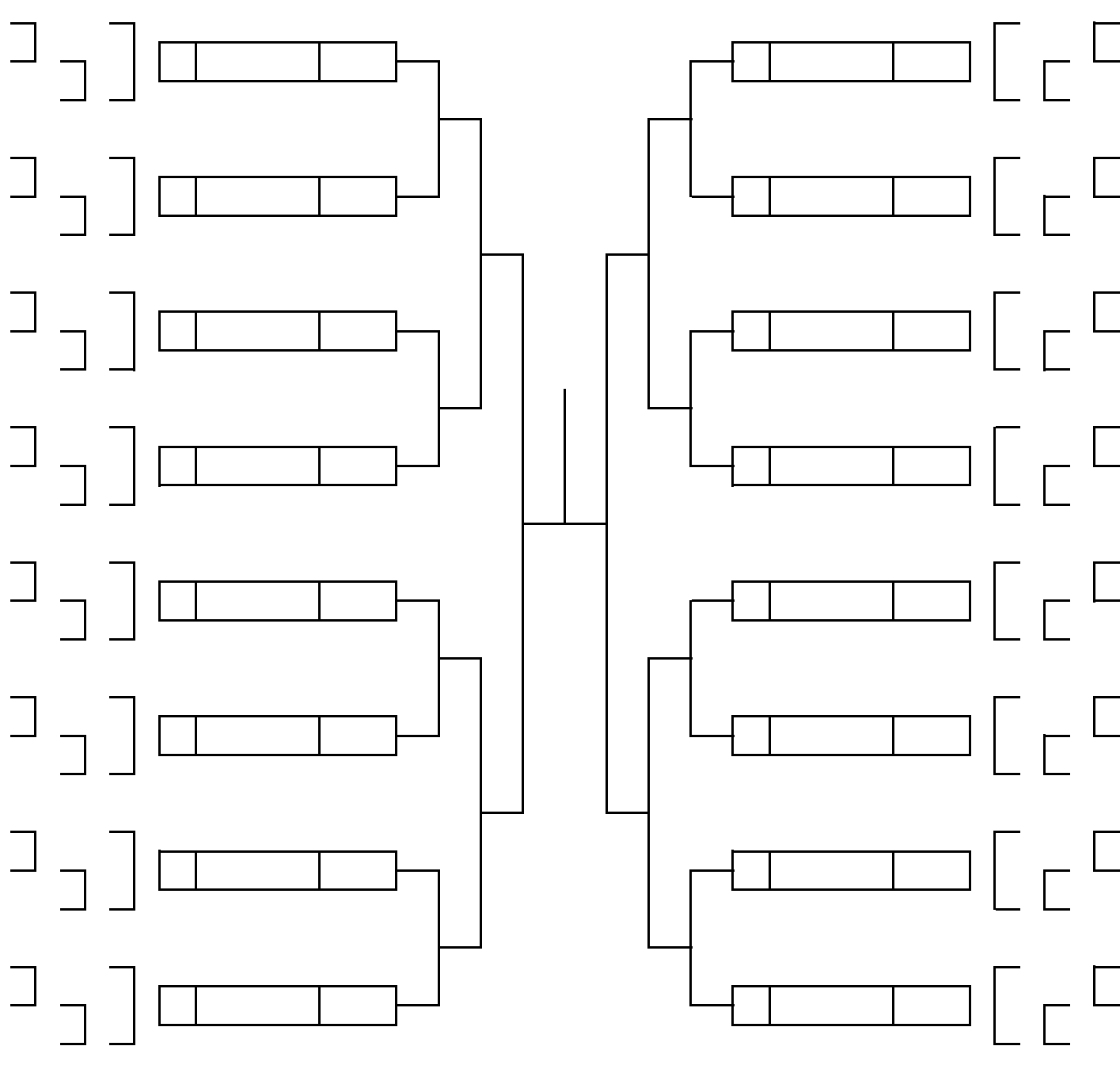
| | | |
|----|-------|-----|
| 10 | 木村 直樹 | 鳥取県 |
| 11 | 戸坂 太一 | 群馬県 |
| 12 | 田中 聖也 | 大阪府 |

| | | |
|----|-------|------|
| 13 | 林 康太 | 新潟県 |
| 14 | 村上 洋平 | 愛媛県 |
| 15 | 高梨 優也 | 神奈川県 |

| | | |
|----|-------|-----|
| 16 | 古川 恭円 | 青森県 |
| 17 | 宮崎 宣征 | 佐賀県 |
| 18 | 藪下 大昂 | 滋賀県 |

| | | |
|----|-------|-----|
| 19 | 矢野 裕太 | 大分県 |
| 20 | 佐藤 光将 | 静岡県 |
| 21 | 後藤 成矢 | 北海道 |

| | | |
|----|-------|-----|
| 22 | 石川 雄斗 | 茨城県 |
| 23 | 北出 風満 | 奈良県 |
| 24 | 石原佑宇也 | 広島県 |



| | | |
|----|-------|-----|
| 25 | 竹内 文汰 | 福井県 |
| 26 | 吉田 将悟 | 岩手県 |
| 27 | 時光 博史 | 岡山県 |

| | | |
|----|-------|------|
| 28 | 石古 武宣 | 兵庫県 |
| 29 | 小原 拳哉 | 東京都 |
| 30 | 大山 陣矢 | 鹿児島県 |

| | | |
|----|-------|-----|
| 31 | 成田 翼 | 福島県 |
| 32 | 太田 佳希 | 愛知県 |
| 33 | 廣川 涼 | 埼玉県 |

| | | |
|----|-------|-----|
| 34 | 芳野 涉 | 長崎県 |
| 35 | 和田 大樹 | 高知県 |
| 36 | 竹下 雄貴 | 山口県 |

| | | |
|----|-------|-----|
| 37 | 大野 敬太 | 島根県 |
| 38 | 岩越 健斗 | 岐阜県 |
| 39 | 瀬戸 捷 | 栃木県 |

| | | |
|----|-------|-----|
| 40 | 長野章太郎 | 長野県 |
| 41 | 橋口 祐葵 | 宮崎県 |
| 42 | 梅井 大地 | 京都府 |

| | | |
|----|-------|-----|
| 43 | 青木 大 | 千葉県 |
| 44 | 道谷 直樹 | 富山県 |
| 45 | 大宮 勝伍 | 秋田県 |

| | | |
|----|-------|------|
| 46 | 畑中 秀飛 | 和歌山県 |
| 47 | 大下 英人 | 香川県 |
| 48 | 佐藤 正大 | 福岡県 |

第3回全国小学生学年別柔道大会 組み合わせ（小学6年生男子45kg超級）

