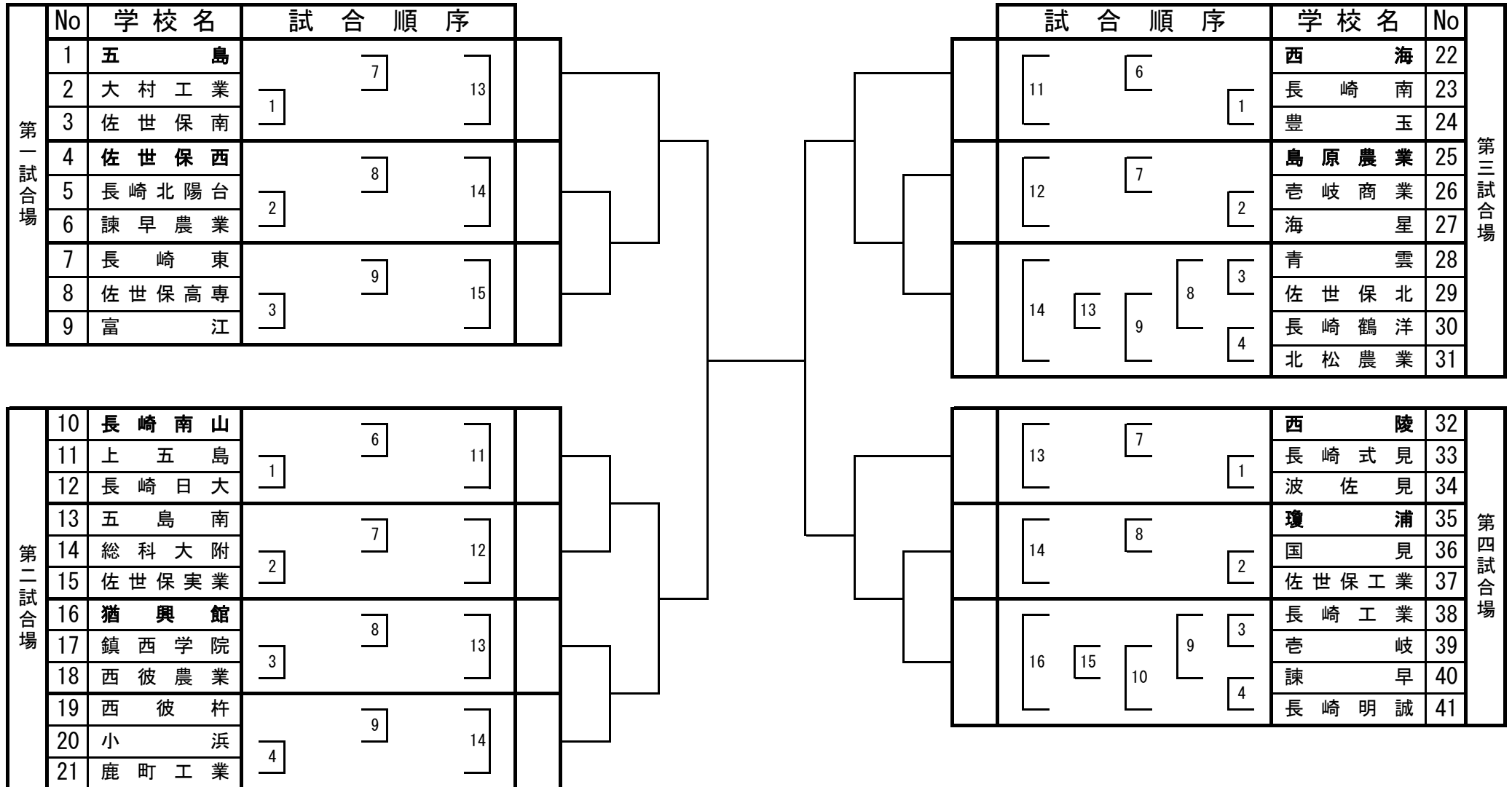


平成18年度 長崎県高等学校総合体育大会 柔道競技

【 男子 団 体 戦 】

平成18年6月3日(土) 西海学園高等学校体育館





【(男子) - (60)kg級 No(1)】

第( )試合場

学校名	氏名	No	No	氏名	学校名
五島	吉本幸紀	1	13	久住呂公也	猶興館
沓岐商	有田悠人	2	14	森健剛	海星
島原農業	狩野和平	3	15	浦野雄紀	佐工
清峰	関麗介	4	16	森本勇樹	総合科学 附属
豊玉	斉藤尚樹	5	17	川渕大嘉	鹿工
長崎南	古賀涼	6	18	琴岡将大	大村工業
国見	島田剛	7	19	大串玄輝	波佐見
沓岐	篠崎翔太	8	20	山口健鎮	西
瓊浦	山内成人	9	21	井上新司	西彼農業
長崎西	中村洋平	10	22	大川史典	長崎北陽 台
佐西	山口昌平	11	23	土橋慶太	長崎日大
諫早農業	坂本陽水	12	24	山下創史	西陵
			25	永野隼人	長崎水産

学校名	氏名	No	No	氏名	学校名
猶興館	瀬上健太郎	26	38	鳴瀬芳裕	長崎東
五島南	千野公也	27	39	福田遼太郎	佐西
国見	矢島康成	28	40	辻翔太	長崎日大
長崎工業	田熊遼	29	41	明松健太	上五島
佐北	宮副勝繁	30	42	村田幸之輔	青雲
富江	佐々野誠弥	31	43	吉本侑史	島原農業
諫早農業	山口清和	32	44	大川威武貴	西陵
瓊浦	松尾勇	33	45	渡辺裕樹	長崎南
沓岐	山内大地	34	46	中倉宏文	佐工
沓岐商	柳原善雄	35	47	船原慎二	鹿工
長崎西	清藤大介	36	48	上田大充	海星
大村工業	長屋翔平	37	49	吉田泰祐	小浜
			50	松尾翔	総合科学 附属

【(男子) - (60)kg級 No(2)】

第( )試合場

学校名	氏名	No
小 浜	山新田 拓亮	51
総合科学 附	寺田 晃一郎	52
波佐見	田崎 建二	53
青 雲	八 尋 量 平	54
大村工業	堀 内 晃	55
西 海	高 増 裕 毅	56
佐 工	川 端 孝 輔	57
諫 早	岸 本 祐 樹	58
瓊 浦	横 山 陽 一	59
諫早農業	相 川 正 成	60
猶興館	松 田 真 太 郎	61
長崎明誠	内 堀 光 啓	62

No	氏名	学校名
63	山 口 剛 毅	五 島
64	吉 川 恭 平	沓 岐 商
65	田 崎 洸 一	海 星
66	前 田 清 志	鹿 工
67	小 田 章 雄	島原農業
68	山 口 勇	五 島 南
69	佐久間 和成	豊 玉
70	林 田 浩 佑	佐 西
71	浦 田 亘	西彼農業
72	三 浦 強 太	長崎北陽 台
73	辻 川 翔 悟	沓 岐
74	豊 田 健 一 郎	長 崎 南
75	伊 藤 智 弘	国 見

学校名	氏名	No
西 陵	中 野 圭 亮	76
佐 西	齋 藤 忠 弘	77
富 江	太 田 明	78
上 五 島	田 平 峻 也	79
小 浜	立 川 亮 介	80
海 星	柱 野 雅 文	81
青 雲	照 屋 仙 吏	82
諫早農業	山 口 康 成	83
佐 南	松 本 哲 朗	84
長 崎 南	赤 木 巧	85
沓 岐	前 田 陽 平	86
長崎日大	川 端 考 太	87
長 崎 北	楠 富 伊 織	88

No	氏名	学校名
89	瀧 下 誠 康	猶 興 館
90	古 藤 克 和	豊 玉
91	山 口 匡 視	総合科学 附
92	山 下 翔 太	五 島 南
93	渡 辺 拓 人	波 佐 見
94	白 木 広 大	大 村 工 業
95	田 尻 誠	国 見
96	江 口 誠 一	沓 岐 商
97	宮 森 貴 啓	長 崎 西
98	栗 原 翔 太	鎮 西
99	梶 川 貴 仁	佐 工
100	高比良 信太郎	長 崎 工 業
101	山 田 竜 也	鹿 工

【(男)子 -(66)kg級 No(1)】

第( )試合場

学校名	氏名	No	No	氏名	学校名
五島	赤瀬修康	1	23	中村知大	長崎東
佐北	福田健吾	2	24	立川太陽	諫早
富江	福森翔平	3	25	松本遼祐	鹿工
諫早	村田龍介	4	26	立石哲濟	長崎北陽台
佐西	北村良平	5	27	舩幸蔵	大村工業
長崎日大	古賀弘樹	6	28	松尾祐太	長崎工業
壱岐	松永憲治	7	29	立川伸昭	鎮西
長崎南	田中大地	8	30	大久保智弘	壱岐商
猶興館	森理裕	9	31	琴岡裕介	波佐見
西彼農業	田口彰人	10	32	小田敬之	長崎日大
諫早農業	中村直也	11	33	安田直純	青雲
青雲	福原卓哉	12	34	七種宏昭	佐工
小浜	小島主税	13	35	吉本龍之介	瓊浦
壱岐商	山口紘典	14	36	松本勇毅	西陵
島原農業	栗原伸弥	15	37	尾崎陽次	北松農
長崎鶴洋	石川哲平	16	38	平田武志	西彼杵
西陵	永江信敏	17	39	杉山弘晃	猶興館
鹿工	村上翔一	18	40	山村和希	海星
式見	山口洋平	19	41	平山知広	豊玉
大村工業	吉田陽祐	20	42	池田拓也	南山
佐実	山口貴紀	21	43	橋本大地	諫早農業
島原工業	望月治	22	44	吉武元一	佐高専

【(男子)-(66)kg級 No(2)】

第( )試合場

学校名	氏名	No	No	氏名	学校名
佐西	崎田一樹	45	67	古川雄太	南山
島原農業	渡部貴大	46	68	吉田章人	佐高専
五島	山口康志	47	69	今道剛	西彼農業
波佐見	高以良祐也	48	70	寺尾仁志	諫早農業
西陵	早田勝也	49	71	市山宗	猶興館
豊玉	石川晃司	50	72	辻村代二	島原農業
長崎鶴洋	吉田勇一	51	73	森貴嗣	長崎東
吉岐商	田中孝太郎	52	74	榮亮太	佐北
佐工	廣橋昌也	53	75	松本一記	佐実
小浜	山本翼	54	76	古川裕二	長崎日大
青雲	藤井義弘	55	77	下釜康裕	総合科学 附属
佐南	松元龍郎	56	78	渋谷紀彦	西陵
長崎日大	加古智士	57	79	山口裕之	長崎工業
海星	前田航大	58	80	平畑恭兵	吉岐商
北松農	森田泰成	59	81	三原弘之	青雲
大村工業	本村恭平	60	82	池上博貴	吉岐
諫早農業	金水郁弥	61	83	中村裕也	大村工業
式見	石垣哲平	62	84	山田雅	鹿工
猶興館	田渕悠也	63	85	田中利気	五島
西彼杵	鶴山俊輔	64	86	森房勇介	鎮西
諫早	木山亮祐	65	87	堤勇輔	創成館
上五島	大谷拓弥	66	88	大村鷹也	西海
			89	谷川雅則	諫早

【男子 -(73)kg級 No(1)】

第( )試合場

学校名	氏名	No		No	氏名	学校名
瓊浦	宮崎昌太	1		20	荒木秀徳	長崎東
佐西	坂本将基	2		21	辻弘輝	吉岐
北松農	村川智紀	3		22	八戸元樹	諫早農業
小浜	木下陽介	4		23	坂口亮	長崎明誠
上五島	岩村優佑	5		24	石井将彦	佐高専
総科大付属	吉次健太	6		25	中嶋浩成	長崎日大
波佐見	福本孝二郎	7		26	中原充康	佐北
青雲	室住陽平	8		27	平野竜太郎	南山
長崎日大	永野寛了	9		28	徳永雄基	国見
五島	平野裕次郎	10		29	井手慶裕	猶興館
島原農業	馬場将瑛	11		30	志喜屋平明	西海
猶興館	鴨川雄飛	12		31	高田慎也	長崎工業
西彼杵	舞島康二	13		32	角健三郎	大村工業
佐南	本田祥吾	14		33	古川克幸	北松農
諫早農業	徳永隼人	15		34	草野康太	小浜
佐実	満潮孝彰	16		35	久松祐貴	西彼杵
長崎鶴洋	本田敏也	17		36	林康太	佐南
大村工業	大曲遼	18		37	天野直樹	吉岐商
西海	金城博豊	19		38	日高康輔	青雲
			39	潮屋誠悟	西陵	

【男子 -(73)kg級 No(2)】

第( )試合場

学校名	氏名	No		No	氏名	学校名
西海	才津 信二	40		60	池田 賢生	西陵
長崎明誠	小林 勇太	41		61	上野 義仁	佐西
小浜	境 真央	42		62	松田 英佑	北松農
壱岐商	大宝 和真	43		63	山口 祐樹	創成館
西彼杵	山隈 圭太	44		64	西川 聡一郎	式見
猶興館	綾 香貴史	45		65	古川 大二郎	佐実
鎮西	野田 実克	46		66	鶴巻 勇馬	瓊浦
壱岐	西川 博司	47		67	渡部 政行	島原農業
青雲	尾崎 陽二郎	48		68	山崎 雅亮	佐南
島原農業	浅井 健行	49		69	永瀬 諒	南山
鹿工	田口 智章	50		70	濱村 俊介	長崎日大
諫早農業	木戸 康希	51		71	古賀 健朗	佐高専
西陵	東 晃秀	52		72	濱崎 晴信	長崎北陽台
佐工	荒木 達也	53		73	浦川 謙伸	大村工業
瓊浦	山崎 智昌	54		74	柴山 大輝	西海
上五島	片岡 裕彰	55		75	濱崎 哲夫	五島
海星	樫山 健誠	56		76	島本 一樹	上五島
佐北	武富 光陽	57		77	隼田 悠志	国見
豊玉	沖中 卓	58		78	朝永 祐太	西彼農業
長崎工業	桑原 岬	59	79	前川 俊太	猶興館	



【男子 -(81)kg級 No( )】

第( )試合場

学校名	氏名	No
五島	柳野琢也	1
波佐見	鷺頭英介	2
西陵	西崎空志	3
諫早農業	宮崎佑一	4
南山	中村祐介	5
長崎日大	岩永知晃	6
豊玉	阿比留英祐	7
瓊浦	松下和樹	8
猶興館	北川誠	9
創成館	江島省蔵	10
海星	原野拓馬	11
鎮西	石丸大明	12
佐実	櫻木壯二郎	13

No	氏名	学校名
14	松崎昭貴	長崎東
15	早稲田洋輔	西陵
16	東谷卓	壱岐商
17	富満翼	諫早農業
18	西島幸祐	西海
19	山口将史	長崎北陽台
20	立山幸喜	島原農業
21	堤浩介	小浜
22	山田竜也	大村工業
23	山崎将	海星
24	山崎辰則	瓊浦
25	吉田祥平	国見
26	前川光夫	北松農
27	波田野能理刀	豊玉

学校名	氏名	No
南山	古賀達也	28
国見	荒木琢也	29
佐実	森本治樹	30
鎮西	藤原幸成	31
海星	鬼塚勇氣	32
壱岐	茂友聡	33
長崎日大	山口英樹	34
西海	宮崎孝二	35
島原農業	川原守博	36
瓊浦	高島瞭太	37
西陵	山下翼	38
佐工	真弓誉志貴	39
諫早	古賀慎也	40
五島	成田成治	41

No	氏名	学校名
42	大島光	瓊浦
43	佐藤嘉紘	島原農業
44	山口剛祐	波佐見
45	松内謙	総科大付属
46	西川一喜	小浜
47	川畑建治	北松農
48	高石丞	大村工業
49	貞方隼人	五島
50	平山隼亮	豊玉
51	大神勝典	鹿工
52	駒形聖	青雲
53	石本雅裕	長崎日大
54	長田琢己	壱岐商
55	田淵賢	諫早農業

【男子 -( 90 )kg級 No( )】

第( )試合場

学校名	氏名	No	No	氏名	学校名
五島	中山二郎	1	15	田中翔	五島
鹿工	伊藤憲太郎	2	16	喜多剛健	佐高专
長崎工業	原慎太郎	3	17	堀ノ内晴士郎	長崎東
壱岐	南川太良	4	18	滝村大輔	鹿工
長崎東	山田悠太	5	19	小楠遼太	南山
佐工	下柳大地	6	20	辻翔太	壱岐商
青雲	左村順一	7	21	丸山弘貴	長崎工業
瓊浦	古川拓己	8	22	銘苺大輝	西海
佐実	友廣忠志	9	23	今里壮至	五島南
長崎工業	山野井和道	10	24	入江祐樹	長崎日大
島原農業	永石聖博	11	25	浦添寿人	長崎明誠
猶興館	田淵啓輔	12	26	辻龍憲	壱岐
西海	山岡祐樹	13	27	出田直人	総科大付属
総科大付属	松野慶	14	28	前田孝彰	北松農
			29	本石裕也	青雲

【 男子 - ( 100 ) kg級 No( )】

第( )試合場

学 校 名	氏 名	No	No	氏 名	学 校 名
五 島	酒 本 努	1	17	中 村 大 悟	瓊 浦
国 見	大 鳶 謙 佑	2	18	榊 原 顕	西 海
西 彼 杵	吉 野 聖 貴	3	19	永 野 恭 佑	式 見
北 松 農 業	川 口 海	4	20	木 戸 眞 一 郎	佐 高 専
長 崎 東	藤 原 浩 司	5	21	濱 辺 誠 也	大 村 工 業
鹿 工	東 大 地	6	22	上 戸 翔 太 郎	総 科 大 付 属
南 山	鳥 越 翔 太 郎	7	23	金 ヶ 江 航	長 崎 鶴 洋
小 浜	伊 藤 賢 司	8	24	山 本 晃 基	小 浜
西 海	坂 本 正 樹	9	25	松 永 正 太 郎	長 崎 東
南 山	立 木 裕 一	10	26	高 田 大 輔	鹿 工
五 島 南	大 田 勇 次	11	27	松 木 康 平	南 山
西 陵	山 口 祐 史	12	28	川 田 祐 一 郎	島 原 工 業
佐 西	安 道 太 軌	13	29	大 浦 朋 晃	佐 工
西 彼 杵	尾 崎 佑 太 郎	14	30	松 本 幸 祐	西 彼 杵
総 科 大 付 属	山 下 大 地	15	31	浦 山 竜 太	総 科 大 付 属
島 原 農 業	川 本 久 司	16	32	渡 辺 秀 一 郎	海 星
			33	山 口 明 生	小 浜

【 男子 +100 kg級 No( )】

第( )試合場

学 校 名	氏 名	No	No	氏 名	学 校 名
西 海	岩 崎 佑 介	1	8	林 和 重	五 島
長 崎 明 誠	山 口 武 敏	2	9	山 本 隆 太	壱 岐
佐 工	亀 田 慎 吾	3	10	三 輪 一 成	瓊 浦
小 浜	坂 本 大 樹	4	11	井 田 幸 平	鎮 西
総 科 大 付 属	高 尾 純 平	5	12	久 米 竜 也	西 海
鎮 西	馬 場 祐 弥	6	13	村 谷 陽 平	青 雲
南 山	永 田 旭	7	14	坂 本 龍 明	鹿 工
			15	尾 崎 将 二 郎	長 崎 東

## 女子 48kg級

### 第( )試合場

学 校 名	氏 名	No				No	氏 名	学 校 名
長崎女子	針尾 愛美	1			9	今上 香澄	長崎女子	
佐 西	佐々木 知佳	2			10	浅井 昌子	島原農業	
長崎北	山本 明日菜	3			11	濱田 優	鹿工	
平 戸	安 富裕加	4			12	赤瀬 絵美	長崎北	
小 浜	本 多 唯	5			13	栗山 奈菜	五 島	
上 五 島	下 田 唯	6			14	山野 杏奈	猶興館	
壱 岐	山 口 理枝	7			15	大水 麻美	上 五 島	
五 島	木 戸 みずき	8			16	杉永 裕美子	国 見	

## 女子 52kg級

学 校 名	氏 名	No				No	氏 名	学 校 名
長崎明誠	植木 美乃	1			12	寺 脇 翼	五 島	
佐 西	松 永 陽子	2			13	柳 原 愛	平 戸	
五 島	山 本 恵美	3			14	内山 さつき	西 陵	
西 海	中 崎 冬幸	4			15	高崎 千草	壱 岐	
長崎日大	岩 永 地可	5			16	若 松 優	諫 早	
西 陵	鶴 丸 瑞希	6			17	丸山 咲紀	長崎商業	
長崎女子	苑 田 優美	7			18	舩田 いづみ	上 五 島	
波 佐 見	黒 田 楓	8			19	佐藤 真美	波 佐 見	
上 五 島	浜 村 奈穂	9			20	本多 恵美	国 見	
平 戸	小 川 由美	10			21	馬 場 慶鎮	西 陵	
国 見	辰 田 理沙	11			22	吉崎 美幸	北 陽 台	
			23	松山 智恵	平 戸			

### 女子 57kg

学校名	氏名	No	No	氏名	学校名
五島	平田成美	1	13	吉原桃巳	五島
西陵	坂本志織	2	14	荒井あやめ	島原農業
佐西	松永郁子	3	15	谷川由香里	上五島
聖和	小川杏奈	4	16	川下琴華	長崎女子
小浜	宮崎晴菜	5	17	上戸愛子	西陵
長崎女子	五島涼子	6	18	藤田彩花	清峰
長崎女子	岩村桃子	7	19	永田光	猶興館
五島	濱口百花	8	20	本多緋莉	小浜
波佐見	山田好	9	21	近藤薫	長崎明誠
小浜	馬場倫子	10	22	村井浩子	佐西
猶興館	松本智恵	11	23	牧本麻里菜	沓岐
長崎西	松元怜子	12	24	尾崎友美	西彼杵

### 女子 63kg

学校名	氏名	No	No	氏名	学校名
長崎女子	川下綾華	1	9	梅村香	長崎女子
佐南	迎あやめ	2	10	福田祥子	佐南
長崎商業	田辺夏希	3	11	大浦侑子	沓岐
上五島	宇野瑞笑	4	12	開田めぐみ	長崎北
猶興館	市山智子	5	13	木下千尋	小浜
国見	熊副望美	6	14	中村千春	平戸
沓岐	江口麻衣	7	15	野崎美香	五島
青雲	永瀬麻衣	8	16	吉原詩織	西海
			17	末永かなえ	長崎商業

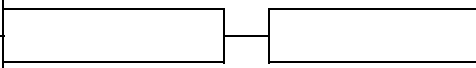
### 女子 70kg

学校名	氏名	No	No	氏名	学校名
五島	松本明日香	1	5	中村志保	長崎商業
西海	牧村有華	2	6	中島亜理沙	平戸
上五島	前田優花	3	7	吉本成美	北松農
長崎明誠	松尾千香	4	8	平田麻衣	五島
			9	大畑萌	佐西

女子 78kg

学校名	氏名	No
猶興館	宮本さつき	1
長崎女子	米美乃里	2

No	氏名	学校名
3	安田友美	西彼農業
4	橋本明子	長崎日大



女子 78kg超

学校名	氏名	No
佐工	佐々木淳子	1

No	氏名	学校名
2	林涼子	西彼農業
3	稲田美奈子	長崎女子

