

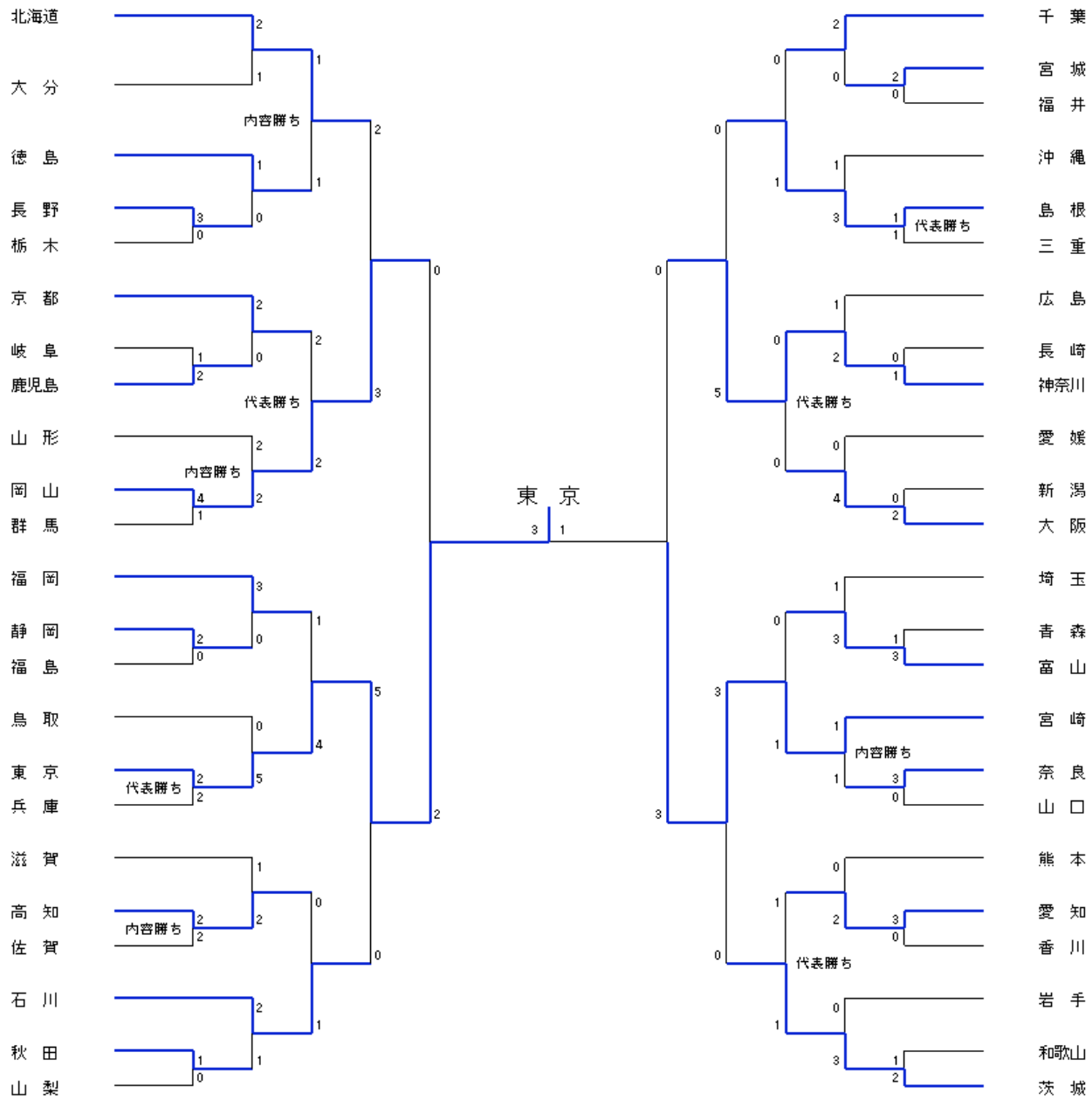
《柔道》
成年男子

最終結果

第60回国民体育大会（秋季国体）

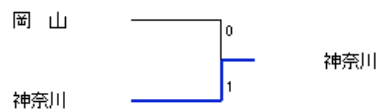
岡山県津山東体育館

2005年10月26日 13時10分



東京は4年ぶり9度目の優勝

3・4位決定戦



第60回国民体育大会（秋季国体）

競技結果一覧 【柔道】

◆成年男子
決勝

【岡山県津山東体育館】
10月26日

東京			3	-	1	宮崎		
○	江種	⑤	優勢			中野	③	
○	園田	③	優勢			寺居	②	
○	齋藤	④	小内刈り			増淵	③	
	棟田	④	引き分け			高橋	③	
	立山	②	優勢			村元	③	○

（東京は4年ぶり9度目の優勝）

◆成年男子
3位決定戦

【岡山県津山東体育館】
10月26日

神奈川			1	-	0	岡山		
○	佐藤	④	送り襟絞め			藤田	③	
	高井	④	引き分け			鳥越	③	
	松本	⑤	引き分け			菊川	③	
	平澤	⑤	引き分け			大野	③	
	小塚	⑤	引き分け			香川	③	

◆成年男子
準決勝

【岡山県津山東体育館】
10月26日
敗者は3位決定戦へ

東京			2	-	0	岡山		
○	江種	⑤	優勢			藤田	③	
	園田	③	引き分け			鳥越	③	
	齋藤	④	引き分け			菊川	③	
○	棟田	④	背負い投げ			大野	③	
	立山	②	引き分け			香川	③	

◆成年男子
準決勝

【岡山県津山東体育館】
10月26日
敗者は3位決定戦へ

宮崎			3	-	0	神奈川		
----	--	--	---	---	---	-----	--	--

	中野	③	引き分け	佐藤	④	
	寺居	②	引き分け	高井	④	
○	増淵	③	内また	松本	⑤	
○	高橋	③	優勢	平澤	⑤	
○	村元	③	優勢	小塚	⑤	

◆成年男子
準々決勝

【岡山県津山東体育館】
10月26日

岡山		3	-	2	北海道	
○	藤田	③	内また	三橋	②	
	鳥越	③	優勢	高野	③	○
○	菊川	③	崩れけさ固め	菅	④	
○	大野	③	大内刈り	遠藤	③	
	香川	③	優勢	河合	③	○

◆成年男子
準々決勝

【岡山県津山東体育館】
10月26日

東京		5	-	0	石川	
○	江種	⑤	優勢	鈴木	②	
○	園田	③	優勢	笹川	③	
○	齋藤	④	肩車	城宝	⑤	
○	棟田	④	合わせ技	河村	④	
○	立山	②	後ろけさ固め	長谷川	③	

◆成年男子
準々決勝

【岡山県津山東体育館】
10月26日

神奈川		5	-	0	島根	
○	佐藤	④	背負い投げ	中嶋	②	
○	高井	④	崩れ上四方固め	井上	③	
○	松本	⑤	優勢	福田	④	
○	平澤	⑤	払い腰	南波	⑤	
○	小塚	⑤	体落とし	福原	④	

◆成年男子
準々決勝

【岡山県津山東体育館】
10月26日

宮崎		3	-	0	茨城	
○	中野	③	優勢	湯田	④	
○	寺居	②	優勢	植木	④	
	増淵	③	引き分け	坂本	⑤	
○	高橋	③	優勢	青木	④	
	村元	③	引き分け	加藤	③	

◆成年男子
3回戦

【岡山県津山東体育館】
10月26日

北海道		1	-	1	徳島	
内容勝ち						
	三橋	②	優勢	島津	④	○
	高野	③	引き分け	八木	③	
○	菅	④	小内刈り	野口	③	
	遠藤	③	引き分け	近藤	④	
	河合	③	引き分け	宇積	③	

◆成年男子
3回戦

【岡山県津山東体育館】
10月26日

岡山		2	-	2	京都	
代表勝ち						
○	藤田	③	横四方固め	尾崎	③	
○	鳥越	③	優勢	豊丸	②	
	菊川	③	優勢	山元	⑤	○
	大野	③	引き分け	岸本	④	
	香川	③	送り襟絞め	浅野	⑤	○

【代表戦】

○	菊川	③	内また	山元	⑤	
---	----	---	-----	----	---	--

◆成年男子
3回戦

【岡山県津山東体育館】
10月26日

東京		4	-	1	福岡	
○	江種	⑤	優勢	三村	④	
○	園田	③	肩車	坂本	②	
	齋藤	④	優勢	田島	③	○

○	棟田	④	優勢	松崎	③	
○	立山	②	優勢	江藤	③	

◆成年男子

【岡山県津山東体育館】

3 回戦

10月26日

石川		1	-	0	高知	
	鈴木	②	引き分け	和泉（強）	②	
	笹川	③	引き分け	和泉（恵）	④	
	城宝	⑤	引き分け	山島	②	
	河村	④	引き分け	中田	⑤	
○	長谷川	③	優勢	宮下	③	

◆成年男子

【岡山県津山東体育館】

3 回戦

10月26日

島根		1	-	0	千葉	
	中嶋	②	引き分け	高村	④	
	井上	③	引き分け	阿達	④	
	福田	④	引き分け	軽部	③	
	南波	⑤	引き分け	坂本	③	
○	福原	④	優勢	三木	③	

◆成年男子

【岡山県津山東体育館】

3 回戦

10月26日

神奈川		0	-	0	大阪	
代表勝ち						
	佐藤	④	引き分け	古根川	④	
	高井	④	引き分け	河野	②	
	松本	⑤	引き分け	上坂	④	
	平澤	⑤	引き分け	今本	④	
	小塚	⑤	引き分け	笹倉	④	

【代表戦】

○	平澤	⑤	出足払い	笹倉	④	
---	----	---	------	----	---	--

◆成年男子

【岡山県津山東体育館】

3 回戦

10月26日

宮崎			1	-	0	富山		
	中野	③	引き分け	浅野	③			
	寺居	②	引き分け	池内	③			
	増淵	③	引き分け	廣川	⑤			
○	高橋	③	内また	桶谷	④			
	村元	③	引き分け	カン沢	③			

◆成年男子
3回戦

【岡山県津山東体育館】
10月26日

茨城			1	-	1	愛知		
代表勝ち								
	湯田	④	優勢	木村	⑤	○		
	植木	④	引き分け	加藤	④			
	坂本	⑤	引き分け	芳森	⑤			
	青木	④	引き分け	鰐淵	③			
○	加藤	③	優勢	深井	⑤			

【代表戦】

○	加藤	③	優勢	鰐淵	③			
---	----	---	----	----	---	--	--	--

◆成年男子
2回戦

【岡山県津山東体育館】
10月25日

北海道			2	-	1	大分		
	三橋	②	引き分け	小山田	②			
	高野	③	引き分け	藤村	③			
	菅	④	大外刈り	近藤	②	○		
○	遠藤	③	大外刈り	石川	③			
○	河合	③	大外刈り	尾本	④			

◆成年男子
2回戦

【岡山県津山東体育館】
10月25日

徳島			1	-	0	長野		
	島津	④	引き分け	村山	④			
	八木	③	引き分け	黒河	②			
○	野口	③	優勢	八田	③			
	近藤	④	引き分け	中山	⑤			

	宇積	③	引き分け	丸山	④	
--	----	---	------	----	---	--

◆成年男子
2回戦

【岡山県津山東体育館】
10月25日

京都		2	-	0	鹿児島	
○	尾崎	③	優勢	愛甲	②	
	豊丸	②	引き分け	藤山	③	
	山元	⑤	引き分け	田之上	③	
	岸本	④	引き分け	堂前	②	
○	浅野	⑤	俵返し	帖佐	③	

◆成年男子
2回戦

【岡山県津山東体育館】
10月25日

岡山		2	-	2	山形	
内容勝ち						
	藤田	③	引き分け	今田	③	
○	鳥越	③	合わせ技	斉藤	④	
○	菊川	③	内また	岩渕	②	
	大野	③	合わせ技	松田	④	○
	香川	③	優勢	海藤	③	○

◆成年男子
2回戦

【岡山県津山東体育館】
10月25日

福岡		3	-	0	静岡	
	三村	④	引き分け	渡部	⑤	
○	坂本	②	優勢	日下	②	
	田島	③	引き分け	大村	⑤	
○	松崎	③	大外刈り	小椋	④	
○	江藤	③	優勢	齊藤	④	

◆成年男子
2回戦

【岡山県津山東体育館】
10月25日

東京		5	-	0	鳥取	
○	江種	⑤	内また	西澤	②	

○	園田	③	背負い投げ	桑田	②	
○	齋藤	④	足車	前田	②	
○	棟田	④	合わせ技	松本	②	
○	立山	②	払い腰	濱口	②	

◆成年男子

【岡山県津山東体育館】

2 回戦

10月25日

高知		2	-	1	滋賀	
○	和泉（強）	②	優勢	杉江	③	
	和泉（恵）	④	引き分け	磯	②	
	山島	②	横落とし	佐多	③	○
○	中田	⑤	反則	山下	④	
	宮下	③	引き分け	岡田	③	

◆成年男子

【岡山県津山東体育館】

2 回戦

10月25日

石川		2	-	1	秋田	
	鈴木	②	優勢	高橋	③	○
	笹川	③	引き分け	熊谷	③	
○	城宝	⑤	優勢	麻生	③	
○	河村	④	腕ひしぎひざ固め	鈴木	③	
	長谷川	③	引き分け	藤原	④	

◆成年男子

【岡山県津山東体育館】

2 回戦

10月25日

千葉		2	-	0	宮城	
	高村	④	引き分け	田畑	②	
○	阿達	④	優勢	村田	②	
	軽部	③	引き分け	石川	⑤	
	坂本	③	引き分け	千葉	③	
○	三木	③	優勢	三浦	④	

◆成年男子

【岡山県津山東体育館】

2 回戦

10月25日

島根		3	-	1	沖縄	
	中嶋	②	優勢	金城（大）	②	○
○	井上	③	内また	玉城	④	
○	福田	④	崩れ上四方固め	金城（良）	③	
	南波	⑤	引き分け	知花	②	
○	福原	④	支え釣り込み足	勝連	④	

◆成年男子
2回戦

【岡山県津山東体育館】
10月25日

神奈川		2	-	1	広島	
	佐藤	④	引き分け	大森	③	
	高井	④	引き分け	北川	③	
	松本	⑤	崩れけさ固め	中浜	④	○
○	平澤	⑤	優勢	大金	④	
○	小塚	⑤	大外刈り	近藤	④	

◆成年男子
2回戦

【岡山県津山東体育館】
10月25日

大阪		4	-	0	愛媛	
○	古根川	④	肩車	津村	②	
○	河野	②	優勢	金岡	②	
○	上坂	④	優勢	前田	⑤	
	今本	④	引き分け	堀内	④	
○	笹倉	④	一本背負い投げ	二宮	④	

◆成年男子
2回戦

【岡山県津山東体育館】
10月25日

富山		3	-	1	埼玉	
	浅野	③	引き分け	秋元	②	
	池内	③	腕ひしぎ十字固め	早川	②	○
○	廣川	⑤	優勢	手塚	⑤	
○	桶谷	④	体落とし	清水	⑤	
○	カン沢	③	払い巻き込み	金子	⑤	

◆成年男子

【岡山県津山東体育館】

2 回戦 10月25日

宮崎		1	-	1	奈良	
内容勝ち						
	中野	③	引き分け	松田	②	
	寺居	②	優勢	稲澤	④	○
○	増淵	③	合わせ技	斉藤	②	
	高橋	③	引き分け	穴井	③	
	村元	③	引き分け	筒井	④	

◆成年男子

【岡山県津山東体育館】

2 回戦 10月25日

愛知		2	-	0	熊本	
○	木村	⑤	優勢	増永	⑤	
	加藤	④	引き分け	中村	③	
	芳森	⑤	引き分け	野中	④	
○	鰐淵	③	払い巻き込み	松尾	④	
	深井	⑤	引き分け	肥本	④	

◆成年男子

【岡山県津山東体育館】

2 回戦 10月25日

茨城		3	-	0	岩手	
	湯田	④	引き分け	藤村（靖）	②	
	植木	④	引き分け	高橋	③	
○	坂本	⑤	優勢	藤村（幸）	④	
○	青木	④	優勢	菅原	③	
○	加藤	③	崩れけさ固め	本波	③	

◆成年男子

【岡山県津山東体育館】

1 回戦 10月25日

長野		3	-	0	栃木	
○	村山	④	背負い投げ	大登	②	
	黒河	②	引き分け	仁平	③	
	八田	③	引き分け	齋藤	③	
○	中山	⑤	大内刈り	立壁	③	

○	丸山	④	内また	本田	④	
---	----	---	-----	----	---	--

◆成年男子

【岡山県津山東体育館】

1回戦

10月25日

鹿児島		2	-	1	岐阜	
○	愛甲	②	優勢	高橋	②	
	藤山	③	引き分け	横口	③	
	田之上	③	出足払い	近藤	⑤	○
○	堂前	②	合わせ技	高久	③	
	帖佐	③	引き分け	成田	④	

◆成年男子

【岡山県津山東体育館】

1回戦

10月25日

岡山		4	-	1	群馬	
○	藤田	③	崩れ上四方固め	八山	③	
○	鳥越	③	合わせ技	金井	②	
○	菊川	③	優勢	長岡	③	
	大野	③	優勢	福山	③	○
○	香川	③	優勢	松井	⑤	

◆成年男子

【岡山県津山東体育館】

1回戦

10月25日

静岡		2	-	0	福島	
○	渡部	⑤	ひざ車	横澤	③	
	日下	②	引き分け	逸見	③	
○	大村	⑤	優勢	青柳	③	
	小椋	④	引き分け	佐藤	④	
	齊藤	④	引き分け	塩生	②	

◆成年男子

【岡山県津山東体育館】

1回戦

10月25日

東京		2	-	2	兵庫	
代表勝ち						
	江種	⑤	引き分け	米富	③	

○	園田	③	肩車	平野	③	
○	齋藤	④	肩車	浦瀬	③	
	棟田	④	内また	高橋	④	○
	立山	②	体落とし	渡邊	⑤	○

【代表戦】

○	棟田	④	合わせ技	高橋	④	
---	----	---	------	----	---	--

◆成年男子

【岡山県津山東体育館】

1 回戦

10月25日

高知		2	-	2	佐賀	
内容勝ち						
○	和泉（強）	②	ともえ投げ	田中	④	
○	和泉（恵）	④	優勢	内川	③	
	山島	②	引き分け	小野	③	
	中田	⑤	優勢	大鋸	⑤	○
	宮下	③	優勢	陣内	④	○

◆成年男子

【岡山県津山東体育館】

1 回戦

10月25日

秋田		1	-	0	山梨	
○	高橋	③	崩れけさ固め	渡部	②	
	熊谷	③	引き分け	斎木	②	
	麻生	③	引き分け	阿部	②	
	鈴木	③	引き分け	新井	③	
	藤原	④	引き分け	渡邊	②	

◆成年男子

【岡山県津山東体育館】

1 回戦

10月25日

宮城		2	-	0	福井	
	田畑	②	引き分け	森安	②	
○	村田	②	すくい投げ	飛田	③	
	石川	⑤	引き分け	坂口	⑤	
	千葉	③	引き分け	齋藤	④	
○	三浦	④	合わせ技	玉山	③	

◆成年男子

【岡山県津山東体育館】

1 回戦

10月25日

島根		1	-	1	三重	
代表勝ち						
	中嶋	②	腕ひしぎ腕固め	莊司	③	○
○	井上	③	合わせ技	荒木	④	
	福田	④	引き分け	青木	⑤	
	南波	⑤	引き分け	西浦	④	
	福原	④	引き分け	宮下	④	

【代表戦】

○	南波	⑤	内また	西浦	④	
---	----	---	-----	----	---	--

◆成年男子

【岡山県津山東体育館】

1 回戦

10月25日

神奈川		1	-	0	長崎	
○	佐藤	④	優勢	中山	④	
	高井	④	引き分け	原口	④	
	松本	⑤	引き分け	野下	②	
	平澤	⑤	引き分け	楠本	④	
	小塚	⑤	引き分け	木村	⑤	

◆成年男子

【岡山県津山東体育館】

1 回戦

10月25日

大阪		2	-	0	新潟	
	古根川	④	引き分け	川住	②	
○	河野	②	優勢	安達	③	
	上坂	④	引き分け	今井	③	
○	今本	④	腕ひしぎ十字固め	小林	③	
	笹倉	④	引き分け	神田	②	

◆成年男子

【岡山県津山東体育館】

1 回戦

10月25日

富山		3	-	1	青森	
○	浅野	③	合わせ技	蝦名	②	
	池内	③	崩れけさ固め	成田	③	○

○	廣川	⑤	腕ひしぎ十字固め	川端	③	
	桶谷	④	引き分け	市ノ渡	④	
○	カン沢	③	優勢	佐々木	②	

◆成年男子

【岡山県津山東体育館】

1 回戦

10月25日

奈良			3	-	0	山口		
	松田	②	引き分け	吉岡	③			
○	稲澤	④	大外刈り	大嶋	④			
	斉藤	②	引き分け	河原	③			
○	穴井	③	内また	三浦	②			
○	筒井	④	体落とし	河野	⑤			

◆成年男子

【岡山県津山東体育館】

1 回戦

10月25日

愛知			3	-	0	香川		
	木村	⑤	引き分け	陶山	②			
○	加藤	④	崩れ上四方固め	臼杵	初			
	芳森	⑤	引き分け	形部	初			
○	鰐淵	③	払い巻き込み	児島	④			
○	深井	⑤	裸絞め	豊島	③			

◆成年男子

【岡山県津山東体育館】

1 回戦

10月25日

茨城			2	-	1	和歌山		
	湯田	④	一本背負い投げ	山本	②	○		
	植木	④	引き分け	高橋	④			
○	坂本	⑤	優勢	藤永	③			
	青木	④	引き分け	里山	③			
○	加藤	③	払い巻き込み	丹波	④			